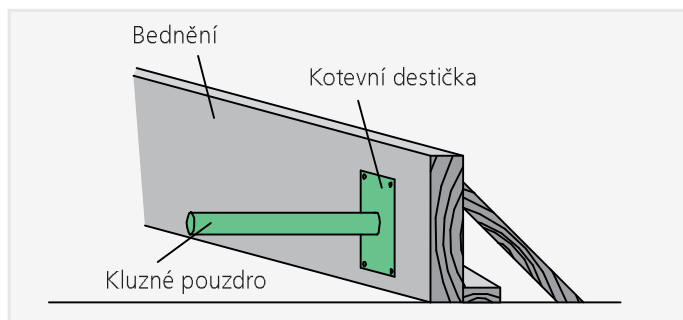
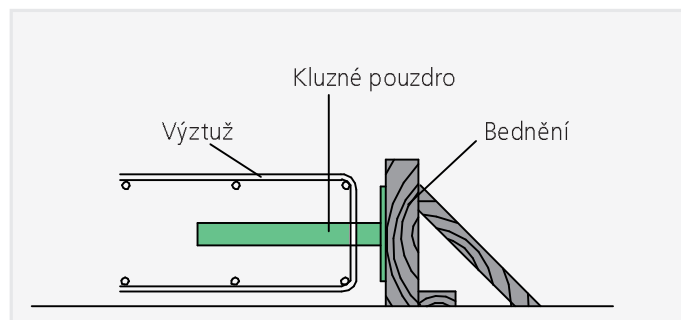


MONTÁŽNÍ NÁVOD

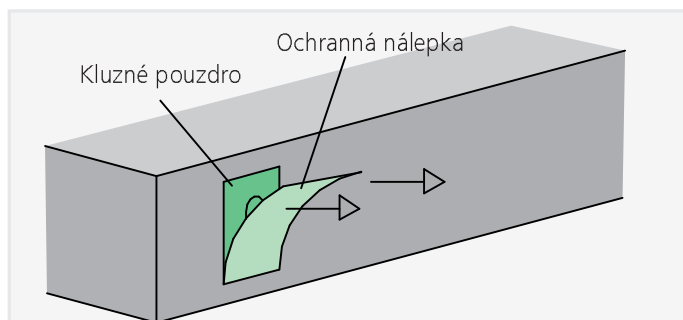
POSTUP MONTÁŽE DILATAČNÍCH TRNŮ HED-S + KLUZNÝCH POUZDER GK/GS*



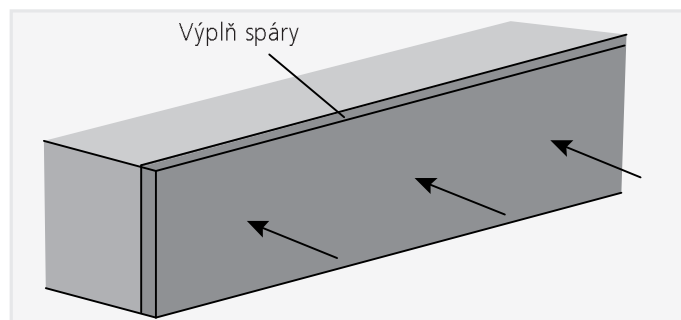
- Pouzdro přibít k bednění
- NEODLEPOVAT ochranné nálepky



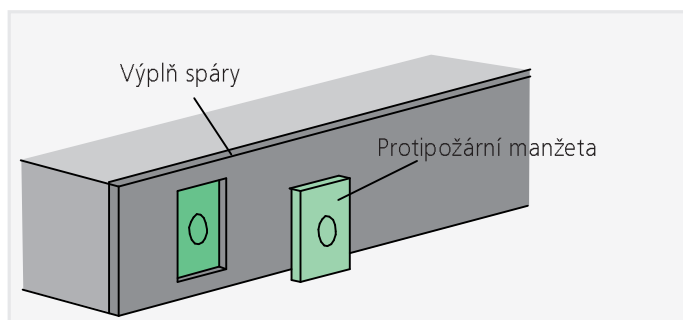
- Rozmístit výztuž podle výkresu výztuže
- Vybetonovat první úsek



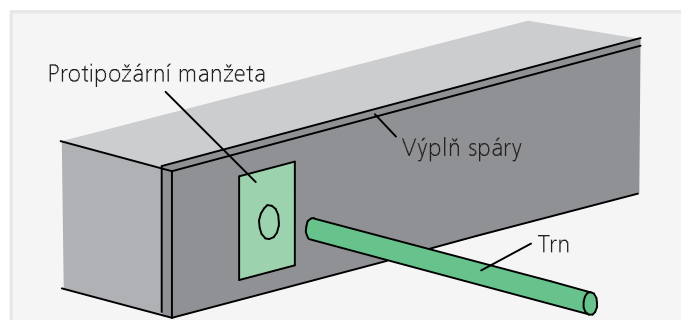
- Odbednit
- Odlepit ochrannou nálepku



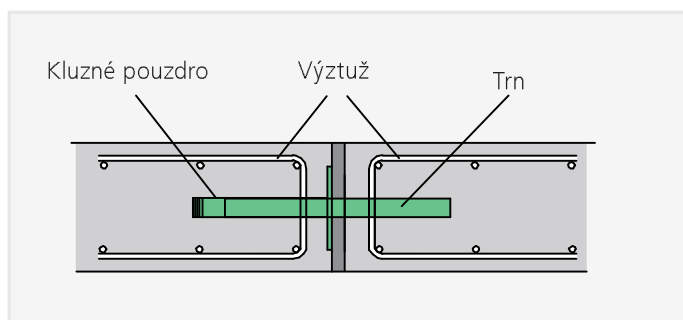
- Osadit výplň spáry



- Vyřezat otvory ve výplni spáry
- Osadit protipožární manžety



- Zasunout trn do pouzdra



- Rozmístit výztuž podle výkresu výztuže
- Vybetonovat druhý úsek

* Montáž pouzdra GSQ provést ve správném směru.
Klást zvýšený důraz na vodorovné osazení pouzdra GSQ!