

**Allgemeine
bauaufsichtliche
Zulassung/
Allgemeine
Bauartgenehmigung**

Eine vom Bund und den Ländern gemeinsam
getragene Anstalt des öffentlichen Rechts

**Zulassungs- und Genehmigungsstelle
für Bauprodukte und Bauarten**

Datum: 18.01.2021 Geschäftszeichen: I 27-1.15.7-5/21

**Nummer:
Z-15.7-237**

Geltungsdauer
vom: **18. Januar 2021**
bis: **13. August 2025**

Antragsteller:
JORDAHL GmbH
Nobelstraße 51
12057 Berlin

Gegenstand dieses Bescheides:

JORDAHL® Doppelschubdorne JDSD und JDSDQ zur Anwendung in Betonbauteilen

Der oben genannte Regelungsgegenstand wird hiermit allgemein bauaufsichtlich
zugelassen/ genehmigt.

Dieser Bescheid umfasst zehn Seiten und elf Anlagen.

Diese allgemeine bauaufsichtliche Zulassung/allgemeine Bauartgenehmigung ersetzt die allgemeine
bauaufsichtliche Zulassung/allgemeine Bauartgenehmigung Nr. Z-15.7-237 vom 18. November 2020.

Der Gegenstand ist erstmals am 23. März 2001 allgemein bauaufsichtlich zugelassen worden.

DIBt

I ALLGEMEINE BESTIMMUNGEN

- 1 Mit diesem Bescheid ist die Verwendbarkeit bzw. Anwendbarkeit des Regelungsgegenstandes im Sinne der Landesbauordnungen nachgewiesen.
- 2 Dieser Bescheid ersetzt nicht die für die Durchführung von Bauvorhaben gesetzlich vorgeschriebenen Genehmigungen, Zustimmungen und Bescheinigungen.
- 3 Dieser Bescheid wird unbeschadet der Rechte Dritter, insbesondere privater Schutzrechte, erteilt.
- 4 Dem Verwender bzw. Anwender des Regelungsgegenstandes sind, unbeschadet weiter gehender Regelungen in den "Besonderen Bestimmungen", Kopien dieses Bescheides zur Verfügung zu stellen. Zudem ist der Verwender bzw. Anwender des Regelungsgegenstandes darauf hinzuweisen, dass dieser Bescheid an der Verwendungs- bzw. Anwendungsstelle vorliegen muss. Auf Anforderung sind den beteiligten Behörden ebenfalls Kopien zur Verfügung zu stellen.
- 5 Dieser Bescheid darf nur vollständig vervielfältigt werden. Eine auszugsweise Veröffentlichung bedarf der Zustimmung des Deutschen Instituts für Bautechnik. Texte und Zeichnungen von Werbeschriften dürfen diesem Bescheid nicht widersprechen, Übersetzungen müssen den Hinweis "Vom Deutschen Institut für Bautechnik nicht geprüfte Übersetzung der deutschen Originalfassung" enthalten.
- 6 Dieser Bescheid wird widerruflich erteilt. Die Bestimmungen können nachträglich ergänzt und geändert werden, insbesondere, wenn neue technische Erkenntnisse dies erfordern.
- 7 Dieser Bescheid bezieht sich auf die von dem Antragsteller gemachten Angaben und vorgelegten Dokumente. Eine Änderung dieser Grundlagen wird von diesem Bescheid nicht erfasst und ist dem Deutschen Institut für Bautechnik unverzüglich offenzulegen.
- 8 Die von diesem Bescheid umfasste allgemeine Bauartgenehmigung gilt zugleich als allgemeine bauaufsichtliche Zulassung für die Bauart.

II BESONDERE BESTIMMUNGEN

1 Regelungsgegenstand und Verwendungs- bzw. Anwendungsbereich

1.1 Regelungsgegenstand

Zulassungsgegenstand ist der Jordahl®-Doppelschubdorn JDSD (siehe Anlage 1). Er ist ein Verbindungselement zwischen Bauteilen aus Stahlbeton nach DIN EN 1992-1-1 und dient zur planmäßigen Übertragung von Querkraften.

Doppelschubdorne bestehen aus jeweils zwei Dornen, die durch eine Kraftübertragungsplatte und einen biegesteifen Verbindungssteg miteinander verbunden sind. Während eine Seite der Doppelschubdorne einbetoniert wird, werden die Gegenseiten der Dorne in entsprechend angeordnete Gleitrohre gesteckt.

Die Jordahl®-Doppelschubdorne werden in den Typen JDSD und JDSDQ 20 HF, 25 HF, 30 HF, 45 HF, 60 HF, 90 HF, 120 HF, 130, 150, 400 und 450 zugelassen.

Beim Typ JDSD ist die Hülse das runde Gegenstück zum Doppelschubdorn, so dass Bewegungen nur in Richtung der Längsachsen des Doppelschubdorns möglich sind.

Beim Typ JDSDQ ist das Hülsenteil als Doppelhülse ausgebildet, wobei das zylindrische Gleitrohr in einem entsprechend breiteren Rechteckrohr eingelagert ist. Dadurch wird eine zusätzliche horizontale Verschieblichkeit senkrecht zur Dornlängsachse erreicht.

Die Fugenbreite zwischen den zu verbindenden Bauteilen darf maximal 60 mm betragen.

Genehmigungsgegenstand ist die Planung, Bemessung und Ausführung von Betonbauteilen mit Jordahl®-Doppelschubdorn JDSD als Querkraftbewehrung.

1.2 Verwendungs- bzw. Anwendungsbereich

Der Doppelschubdorn darf als formschlüssiges Verbindungselement zwischen Stahlbetonbauteilen, welche die Bedingungen zur Beschränkung der Durchbiegung nach DIN EN 1992-1-1, 7.4.2 unter Beachtung von DIN EN 1992-1-1/NA:2011-01, NCI zu 7.4.2(2) erfüllen, unter vorwiegend ruhender Belastung angewendet werden.

Die Anwendung ist auf Normalbeton der Festigkeitsklassen C20/25 bis C50/60 beschränkt.

Die zulässigen Umgebungsbedingungen richten sich nach den Expositionsklassen (DIN EN 1992-1-1, Tabelle 4.1) sowie nach den Korrosionsbeständigkeitsklassen (CRC) der eingesetzten Stähle gemäß DIN EN 1993-1-4, Anhang A.

2 Bestimmungen für das Bauprodukt

2.1 Eigenschaften und Zusammensetzung

2.1.1 Baustoffe

Es sind folgende Baustoffe zu verwenden:

| Anforderungen an das tragende Dornmaterial | |
|---|---|
| JDSD / JDSD Q 20 HF, 25 HF, 30 HF, 45 HF, 60 HF, 90 HF und 120 HF, | nichtrostender Stahl der Festigkeitsklasse S 690 und mindestens der Korrosionsbeständigkeitsklasse III sowie Eigenschaften nach hinterlegtem Datenblatt |
| JDSD / JDSD Q 130, 150, 400 und 450 | nichtrostender Stahl der Festigkeitsklasse S 355 und mindestens der Korrosionsbeständigkeitsklasse III |

| Anforderungen an sonstige Bestandteile | |
|---|--|
| Stegblech und Querstäbe | nichtrostender Stahl der Festigkeitsklasse S 355 und mindestens der Korrosionsbeständigkeitsklasse II |
| Alle übrigen Stahlteile | nichtrostender Stahl der Festigkeitsklasse S 355 und mindestens der Korrosionsbeständigkeitsklasse III, falls nachfolgend nicht anders beschrieben |

2.1.2 **Abmessungen**

Die Abmessungen der Jordahl®-Doppelschubdorn sind in den Anlagen 2 bis 4 festgelegt. Die Mindestabmessungen der zu verbindenden Bauteile, der Rand- und Achsabstände bei Ausnutzung der in den Anlagen 6 bis 8 angegebenen Bemessungswiderstände müssen der Tabelle in Anlage 11 entsprechen. Der Einbau der Doppelschubdorne in ausschließlich auf Zug beanspruchten Bereichen ist ausgeschlossen.

2.2 **Herstellung, Verpackung, Transport, Lagerung und Kennzeichnung**

2.2.1 **Herstellung**

Für das Schweißen gelten DIN EN 1090-1 und DIN EN 1090-2.

Es muss eine anerkannte WPS-Schweißanweisung nach DIN EN ISO 15609-1 vorliegen, die vom schweißtechnischen Personal einzuhalten ist.

Vom Hersteller der Schweißung ist ein Schweißzertifikat nach DIN EN 1090-1, Tabelle B.1 vorzulegen. Die Schweißer müssen über gültige Schweißer-Prüfungsbescheinigungen nach DIN EN ISO 9606-1 verfügen.

Der Schweißbetrieb ist verpflichtet, sich ggf. durch Arbeitsproben zu vergewissern, dass die Schweißarbeiten die an das Bauprodukt gestellten Qualitätsanforderungen erfüllen.

Die Oberflächen müssen gereinigt und glatt sein, Anlauffarben sind zu entfernen.

2.2.2 **Verpackung, Lageung und Transport**

Verpackung, Transport und Lagerung müssen so erfolgen, dass die Bewehrungselemente nicht beschädigt werden.

2.2.3 **Kennzeichnung**

Jede Verpackungseinheit des Doppelschubdorns muss vom Hersteller mit dem Übereinstimmungszeichen (Ü-Zeichen) nach den Übereinstimmungszeichen-Verordnungen der Länder gekennzeichnet werden.

Die Kennzeichnung darf nur erfolgen, wenn die Voraussetzungen nach Abschnitt 2.3 "Übereinstimmungsnachweis" erfüllt sind. Außerdem muss die Kennzeichnung mindestens folgende Angaben enthalten:

- Die Bezeichnung des Zulassungsgegenstandes
- Typenbezeichnung.

Der Hersteller hat jeder Lieferung eine Einbauanleitung beizufügen.

2.3 **Übereinstimmungsbestätigung**

2.3.1 **Allgemeines**

Die Bestätigung der Übereinstimmung des Bauprodukts mit den Bestimmungen der von dem Bescheid erfassten allgemeinen bauaufsichtlichen Zulassung muss für jedes Herstellwerk mit einer Übereinstimmungserklärung des Herstellers auf der Grundlage einer werkseigenen Produktionskontrolle und eines Übereinstimmungszertifikates einer hierfür anerkannten Zertifizierungsstelle sowie einer regelmäßigen Fremdüberwachung einschließlich einer Erstprüfung des Bauproduktes durch eine anerkannte Überwachungsstelle nach Maßgabe der folgenden Bestimmungen erfolgen:

Für die Erteilung des Übereinstimmungszertifikats und die Fremdüberwachung einschließlich der dabei durchzuführenden Produktprüfungen hat der Hersteller der Bauprodukte eine hierfür anerkannte Zertifizierungsstelle sowie eine hierfür anerkannte Überwachungsstelle einzuschalten.

Die Übereinstimmungserklärung hat der Hersteller durch Kennzeichnung der Bauprodukte mit dem Übereinstimmungszeichen (Ü-Zeichen) unter Hinweis auf den Verwendungszweck abzugeben.

Dem Deutschen Institut für Bautechnik ist von der Zertifizierungsstelle eine Kopie des von ihr erteilten Übereinstimmungszertifikats zur Kenntnis zu geben. Dem Deutschen Institut für Bautechnik ist zusätzlich eine Kopie des Erstprüfberichts zur Kenntnis zu geben.

2.3.2 Werkseigene Produktionskontrolle

In jedem Herstellwerk ist eine werkseigene Produktionskontrolle einzurichten und durchzuführen. Unter werkseigener Produktionskontrolle wird die vom Hersteller vorzunehmende kontinuierliche Überwachung der Produktion verstanden, mit der dieser sicherstellt, dass die von ihm hergestellten Bauprodukte den Bestimmungen dieser allgemeinen bauaufsichtlichen Zulassung entsprechen.

Die werkseigene Produktionskontrolle soll mindestens die im folgenden aufgeführten Maßnahmen einschließen:

- Überprüfung des Ausgangsmaterials und der Bestandteile:

Für den Doppelschubdorn dürfen nur Baustoffe verwendet werden, für die entsprechend den geltenden Normen und Zulassungen der Nachweis der Übereinstimmung geführt wurde.

Für den nichtrostenden Stahl gilt DIN EN 1993-1-4 in Verbindung mit DIN EN 1993-1-4/NA. Für den Werkstoff zur Verwendung als Dornquerschnitt sind die mechanischen Eigenschaften gemäß dem beim Deutschen Institut für Bautechnik und der fremdüberwachenden Stelle hinterlegten Datenblatt durch ein spezifisches Abnahmeprüfzeugnis 3.1 nach DIN EN 10204 zu belegen.

- Nachweise und Prüfungen, die am fertigen Bauprodukt durchzuführen sind:

Die Bauteilabmessungen der Jordahl®-Doppelschubdorne sind für jedes Teil zu überprüfen und mit den Anforderungen lt. beim Deutschen Institut für Bautechnik und der fremdüberwachenden Stelle hinterlegtem Prüfplan zu vergleichen. Die Oberflächenbeschaffenheit ist zu prüfen und mit den Anforderungen zu vergleichen.

Die Ergebnisse der werkseigenen Produktionskontrolle sind aufzuzeichnen. Die Aufzeichnungen müssen mindestens folgende Angaben enthalten:

- Bezeichnung des Bauprodukts bzw. des Ausgangsmaterials und der Bestandteile
- Art der Kontrolle oder Prüfung
- Datum der Herstellung und der Prüfung des Bauprodukts bzw. des Ausgangsmaterials oder der Bestandteile
- Ergebnis der Kontrollen und Prüfungen und soweit zutreffend Vergleich mit den Anforderungen
- Unterschrift des für die werkseigene Produktionskontrolle Verantwortlichen.

Bei ungenügendem Prüfergebnis sind vom Hersteller unverzüglich die erforderlichen Maßnahmen zur Abstellung des Mangels zu treffen. Bauprodukte, die den Anforderungen nicht entsprechen, sind so zu handhaben, dass Verwechslungen mit übereinstimmenden ausgeschlossen werden.

Nach Abstellung des Mangels ist - soweit technisch möglich und zum Nachweis der Mängelbeseitigung erforderlich - die betreffende Prüfung unverzüglich zu wiederholen.

Die Ergebnisse der werkseigenen Produktionskontrolle sind aufzuzeichnen, auszuwerten und mindestens fünf Jahre aufzubewahren. Sie sind dem Deutschen Institut für Bautechnik auf Verlangen vorzulegen.

2.3.3 Fremdüberwachung

In jedem Herstellwerk ist die werkseigene Produktionskontrolle durch eine Fremdüberwachung gemäß DIN EN 1090-1 regelmäßig zu überprüfen, mindestens jedoch einmal jährlich.

Die Probenahme und Prüfungen obliegen jeweils der anerkannten Überwachungsstelle.

Im Rahmen der Fremdüberwachung ist eine Erstprüfung der Doppelschubdorne, insbesondere der Schweißnähte und der Oberflächen durchzuführen und es sind auch Proben für Stichprobenprüfungen zu entnehmen und wie im Prüfplan festgelegt zu überprüfen. Die Werte des Vormaterials sind laut Datenblatt zu überprüfen.

Die Ergebnisse der Zertifizierung und Fremdüberwachung sind mindestens fünf Jahre aufzubewahren. Sie sind von der Zertifizierungsstelle bzw. der Überwachungsstelle dem Deutschen Institut für Bautechnik vorzulegen.

3 Bestimmungen für Planung, Bemessung und Ausführung

Für Planung und Bemessung der mit der Bauart hergestellten baulichen Anlage gilt DIN EN 1992-1-1, falls im Folgenden nicht anders bestimmt, stets zusammen mit DIN EN 1992-1-1/NA.

3.1 Planung

Die Weiterleitung (Verteilung und Aufnahme) der vom Doppelschubdorn übertragenen Kräfte in die anschließenden Bauteile ist für jeden Einzelfall nachzuweisen.

Die übertragbaren Querkräfte gelten nur für die angegebenen Fugenbreiten. Wenn die Möglichkeit nicht ausgeschlossen werden kann, dass die rechnerischen Fugenbreiten überschritten werden, sind die übertragbaren Querkräfte der nächstgrößeren Fugenbreite anzusetzen.

Der Doppelschubdorn vom Typ JDSD ist zur Verbindung von Bauteilen vorgesehen, bei denen zum Beispiel infolge unterschiedlicher Temperaturverformungen keine horizontalen Beanspruchungen senkrecht zur Schubdornachse auftreten.

Sind horizontale Verschiebungen in Richtung der Dornachsen und senkrecht dazu möglich, sind Doppelschubdorne vom Typ JDSDQ zu verwenden.

Doppelschubdorne dürfen nur in Platten mit geraden Rändern eingebaut werden. In allen anderen Fällen ist für jeden Doppelschubdorn eine ausreichende Verschieblichkeit nachzuweisen.

Bei Einbau der Doppelschubdorne über Eck muss eine ausreichende Verschieblichkeit nachgewiesen werden.

Die Längsbewehrung A_{sy} am Plattenrand darf unter Annahme eines durchlaufenden Randträgers - mit Spannweiten entsprechend den Abständen der Doppelschubdorne - ermittelt werden. Dabei darf die aus der Anlage 5 ersichtliche Verteilerbewehrung A_{sy} in Ansatz gebracht werden.

Die Anwendung ist auf Normalbeton der Festigkeitsklassen C20/25 bis C50/60 beschränkt.

3.2 Bemessung

3.2.1 Nachweise in den Grenzzuständen der Tragfähigkeit

3.2.1.1 Allgemeines

Für die Betonfestigkeiten C20/25 bis C50/60 sind die Bemessungswiderstände in den Anlagen 7 und 8 angegeben und gelten für Doppelschubdorne, deren Achsabstand mindestens $3 \cdot d_m + l_c$ ist und die mit einer bauseitigen Bewehrung mit den angegebenen Durchmessern und den Mindestabständen nach 3.2.3.2 eingebaut werden.

Die Anordnung dieser bauseitigen Bewehrung ist in den Anlagen 5, 7 und 8 festgelegt und gilt für ein Nennmaß der Betondeckung von $c_{nom} = 25$ mm beziehungsweise $c_{nom} = 30$ mm bei der Verwendung von Stäben mit einem Nenndurchmesser $d_s \geq 25$ mm. Der Nachweis der Gebrauchstauglichkeit ist hiermit nicht erbracht.

3.2.1.2 Stahlversagen

Die Bemessungswiderstandswerte für die Doppelschubdornquerschnitte sind in Abhängigkeit von der Fugenbreite in Anlage 6 angegeben.

Als rechnerische Fugenbreite ist $20 \leq f \leq 60$ mm anzusetzen.

3.2.1.3 Durchstanznachweis

Sofern andere als in den Anlagen 7 und 8 dargestellte Eingangswerte für die Betonfestigkeitsklasse, die Plattendicke oder die Längsbewehrung A_{sy} vorliegen, oder der erforderliche Achsabstand der Dorne nach Anlage 11 unterschritten wird, ist bei plattenartigen Bauteilen die Sicherheit gegen Durchstanzen nach Anlage 10 nachzuweisen.

Es gilt der Durchstanznachweis nach DIN EN 1992-1-1, Abschnitt 6.4 unter Beachtung von DIN EN 1992-1-1/NA, wobei ggf. die gegenseitige Beeinflussung der Durchstanzkegel zu berücksichtigen ist. Die Führung des kritischen Rundschnitts und die Bestimmung der Abstände der Doppelschubdorne untereinander sowie minimaler Randabstände sind entsprechend Anlage 10 zu wählen. Abschnitt 6.4.5 von DIN EN 1992-1-1 zusammen mit DIN EN 1992-1-1/NA, NCI zu 6.4.5 ist zu berücksichtigen.

Die Anordnung einer Durchstanzbewehrung ist nicht zulässig.

Die Radien des kritischen Rundschnitts beginnen auf Höhe der direkt neben den Doppelschubdornen angeordneten Bügel (Anlage 10, Abbildung 1 und 2).

Die Bewehrung A_{sx} und A_{sy} ist mit $l_{b,net}$ nach Anlage 10, beziehungsweise an Plattenecken durch Steckbügel gleichen Querschnitts zu verankern.

Die Anordnung der Aufhängebewehrung A_{sx} und Querbewehrung A_{sy} ist in Anlage 5 festgelegt.

3.2.1.4 Betonkantenbruch

Bei Abweichung der in den Anlagen 7 und 8 angegebenen Plattendicken kann der Nachweis des Betonkantenbruchs nach Anlage 9 unter Berücksichtigung der konstruktiven Regeln nach 3.2.3.2 geführt werden.

Die Angaben der Tragfähigkeiten in Anlagen 7 und 8 gelten für einen bezogen auf die Bauteildicke h mittigen Einbau des Doppelschubdorns. Im anderen Fall ist der Nachweis des Betonkantenbruchs nach Anlage 9 unter Berücksichtigung der konstruktiven Regeln nach 3.2.3.2 zu führen.

3.2.1.5 Berücksichtigung von Reibungskräften

Bei der Bemessung des Doppelschubdornquerschnitts und der bauseitigen Bewehrung sind Reibungskräfte durch die Abminderung der Bemessungswiderstände durch den Faktor f_{μ} wie folgt zu berücksichtigen:

Dornquerschnitt: JDSD: $f_{\mu} = 0,9$ (in Anlage 6 berücksichtigt)

JDSDQ: $f_{\mu} = 0,81$ (in Anlage 6 berücksichtigt)

Betonkantenbruch: JDSDQ (Pos. A_{sx1}) $f_{\mu} = 0,9$

In den Anlagen 7 und 8 müssen bei einer Kombination von Längs- und Querverschiebungen in der Fuge die Abminderung $f_{\mu} = 0,9$ für den Nachweis des Betonkantenbruch (Anlage 9) zusätzlich berücksichtigt werden.

3.2.2 Nachweise in den Grenzzuständen der Gebrauchstauglichkeit

3.2.2.1 Begrenzung der Rissbreiten

Der Rissbreitennachweis des Plattenrandbalkens ist nach DIN EN 1992-1-1, 7.3 unter Beachtung der entsprechenden Abschnitte von DIN EN 1992-1-1/NA, zu führen.

3.2.2.2 Begrenzung der Verformung

Der Doppelschubdorn darf als formschlüssiges Verbindungselement zwischen Stahlbetonbauteilen, welche die Bedingungen zur Beschränkung der Durchbiegung nach DIN EN 1992-1-1, 7.4.2 unter Beachtung von DIN EN 1992-1-1/NA:2011-01, NCI zu 7.4.2(2) erfüllen, eingesetzt werden.

3.2.3 Konstruktive Durchbildung

3.2.3.1 Werkseitige Durchbildung

Die Oberfläche von Hülse und Doppelschubdorn sind werkseitig zur Minimierung der Reibung behandelt worden. Es dürfen bauseitig keine Änderungen der Oberfläche vorgenommen werden, welche zu einer Erhöhung der Oberflächenrauheit führen.

Die Kanten der Hülseöffnung müssen gratfrei ausgeführt sein.

3.2.3.2 Bauseitig Durchbildung

Die Mindestbauteildicke h_{\min} nach der Tabelle in Anlage 11 ist einzuhalten.

Bei Anwendung der Tragfähigkeitstabellen in Anlagen 7 und 8 muss der Doppelschubdorn mittig bezogen auf die in den Tabellen angegebenen Bauteildicken h eingebaut werden.

Die ersten Rückhängebügel $A_{sx,1}$ sind direkt an die Querdorne des Doppelschubdorns anzulegen.

Der lichte Abstand zwischen den ersten beiden Rückhängebügeln $A_{sx,1}$ neben dem Doppelschubdorn beträgt:

$$h \leq 300 \text{ mm} \quad s_1 \geq 20 \text{ mm} \geq d_s$$

$$s_{2,3} \geq 50 \text{ mm} - d_s \geq d_s$$

$$h > 300 \text{ mm} \quad s_{1,2,3} \geq 50 \text{ mm} - d_s \geq d_s$$

(s_1, s_2, s_3 siehe Anlage 5)

Für die Anzahl der Rückhängebügel $A_{sx,1}$ im rechnerischen Bruchkegel ist die Bedingung $2 \leq n_{\text{Bügel}} \leq 8$ einzuhalten.

Der Durchmesser der Rückhängebewehrung A_{sx1} beträgt:

$$d_s \leq 16 \text{ mm für} \quad h < 30 \text{ cm}$$

$$d_s \leq 20 \text{ mm für} \quad 30 \text{ cm} \leq h \leq 40 \text{ cm}$$

$$d_s \leq 25 \text{ mm für} \quad 40 \text{ cm} < h$$

Das Verhältnis Plattendicke zu Doppelschubdorndurchmesser $h/D \geq 7$ ist einzuhalten.

Das Verhältnis der Durchmesser von Längsstäben und Bügeln $\varnothing A_{sy}/\varnothing A_{sx,1} \geq 1$ ist einzuhalten.

3.2.4 Feuerwiderstandsfähigkeit

Der Nachweis der Verwendbarkeit des Doppelschubdorns in Bauteilen, an die Anforderungen hinsichtlich der Feuerwiderstandsdauer gestellt werden, ist mit dieser Zulassung nicht erbracht.

3.3 Ausführung

Beim Einbau der Doppelschubdorne dürfen die Mindestabstände von Ober- und Unterkanten der anzuschließenden Bauteile zur Mitte des Doppelschubdorns nicht unterschritten werden.

Es ist sorgfältig darauf zu achten, dass keine Winkelabweichungen zwischen benachbarten Doppelschubdornen auftreten und die vorgegebenen Fugenbreiten eingehalten werden.

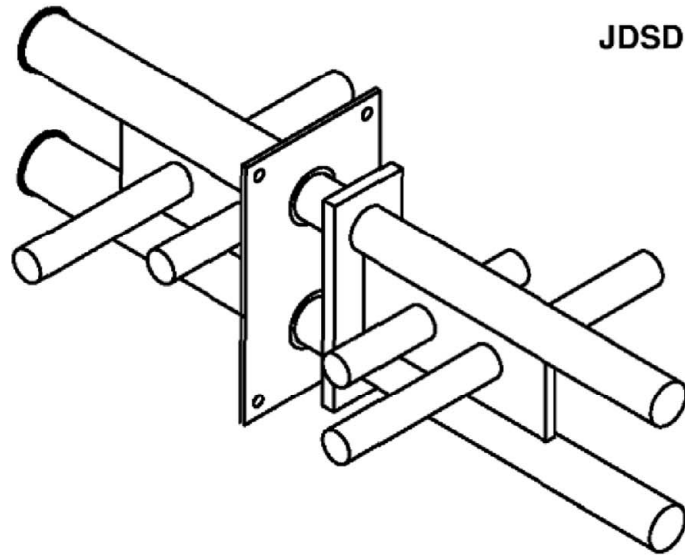
Folgende Normen, Zulassungen und Verweise werden in dieser allgemeinen bauaufsichtlichen Zulassung in Bezug genommen:

- DIN 488-1:2009-08 Betonstahl - Teil 1: Stahlsorten, Eigenschaften, Kennzeichnung
- DIN EN 1090-1:2012-02 Ausführung von Stahltragwerken und Aluminiumtragwerken - Teil 1: Konformitätsnachweisverfahren für tragende Bauteile; Deutsche Fassung: EN 1090-1:2009 + A1:2011
- DIN EN 1090-2:2011-10 Ausführung von Stahltragwerken und Aluminiumtragwerken - Teil 2: Technische Regeln für die Ausführung von Stahltragwerken; Deutsche Fassung: EN 1090-2:2008 + A1:2011
- DIN EN 1992-1-1:2011-01 Eurocode 2: Bemessung und Konstruktion von Stahlbeton- und Spannbetontragwerken - Teil 1-1: Allgemeine Bemessungsregeln und Regeln für den Hochbau; Deutsche Fassung EN 1992-1-1:2004+AC:2010 und
- DIN EN 1992-1-1/NA:2013-04 Nationaler Anhang - National festgelegte Parameter - Eurocode 2: Bemessung und Konstruktion von Stahlbeton- und Spannbetontragwerken - Teil 1-1: Allgemeine Bemessungsregeln und Regeln für den Hochbau
- DIN EN 1993-1-4:2015-10 Eurocode 3: Bemessung und Konstruktion von Stahlbauten - Teil 1-4: Allgemeine Bemessungsregeln und Ergänzende Regeln zur Anwendung von nichtrostenden Stählen; Deutsche Fassung: EN 1993-1-4:2006 + A1:2015
- DIN EN 1993-1-4/NA:2017-01 Nationaler Anhang - National festgelegte Parameter - Eurocode 3: Bemessung und Konstruktion von Stahlbauten - Teil 1-4: Allgemeine Bemessungsregeln und Ergänzende Regeln zur Anwendung von nichtrostenden Stählen
- DIN EN 1996-1-1:2013-02 Eurocode 6: Bemessung und Konstruktion von Mauerwerksbauten - Teil 1-1: Allgemeine Regeln für bewertes und unbewertes Mauerwerk; Deutsche Fassung: EN-1996-1-1:2005 + A1:2012
- DIN EN 10152:2009-07 Elektrolytisch kaltgewalzte Flachstahlerzeugnisse aus Stahl zum Kaltumformen; Technische Lieferbedingungen; Deutsche Fassung: EN 10152:2003
- DIN EN 10204-1:2005-01 Metallische Erzeugnisse - Arten von Prüfbescheinigungen; Deutsche Fassung: EN 10204:2004
- DIN EN ISO 9606-1:2013-12 Prüfung von Schweißern - Schmelzschweißen - Teil 1: Stähle; Deutsche Fassung: EN ISO 9606-1:2013

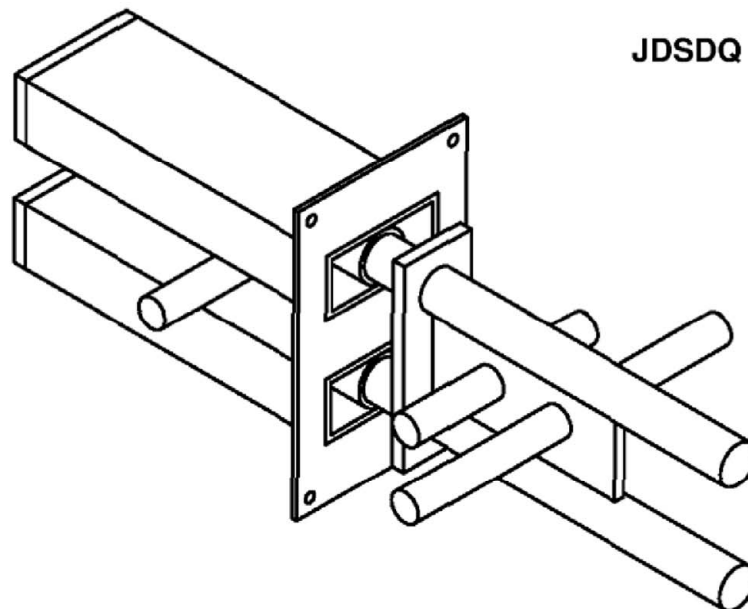
- DIN EN ISO 15609-1:2005-01 Anforderung und Qualifizierung von Schweißverfahren für metallische Werkstoffe - Schweißanweisung - Teil 1: Lichtbogenschweißen (ISO 15609-1:2004), Deutsche Fassung: EN ISO 15609-1:2004
- Das Datenblatt ist beim Deutschen Institut für Bautechnik und der für die Fremdüberwachung eingeschalteten Stelle hinterlegt.
- Der Prüfplan ist beim Deutschen Institut für Bautechnik und der für die Fremdüberwachung eingeschalteten Stelle hinterlegt.

Beatrix Wittstock
Referatsleiterin

Beglaubigt



JDS D

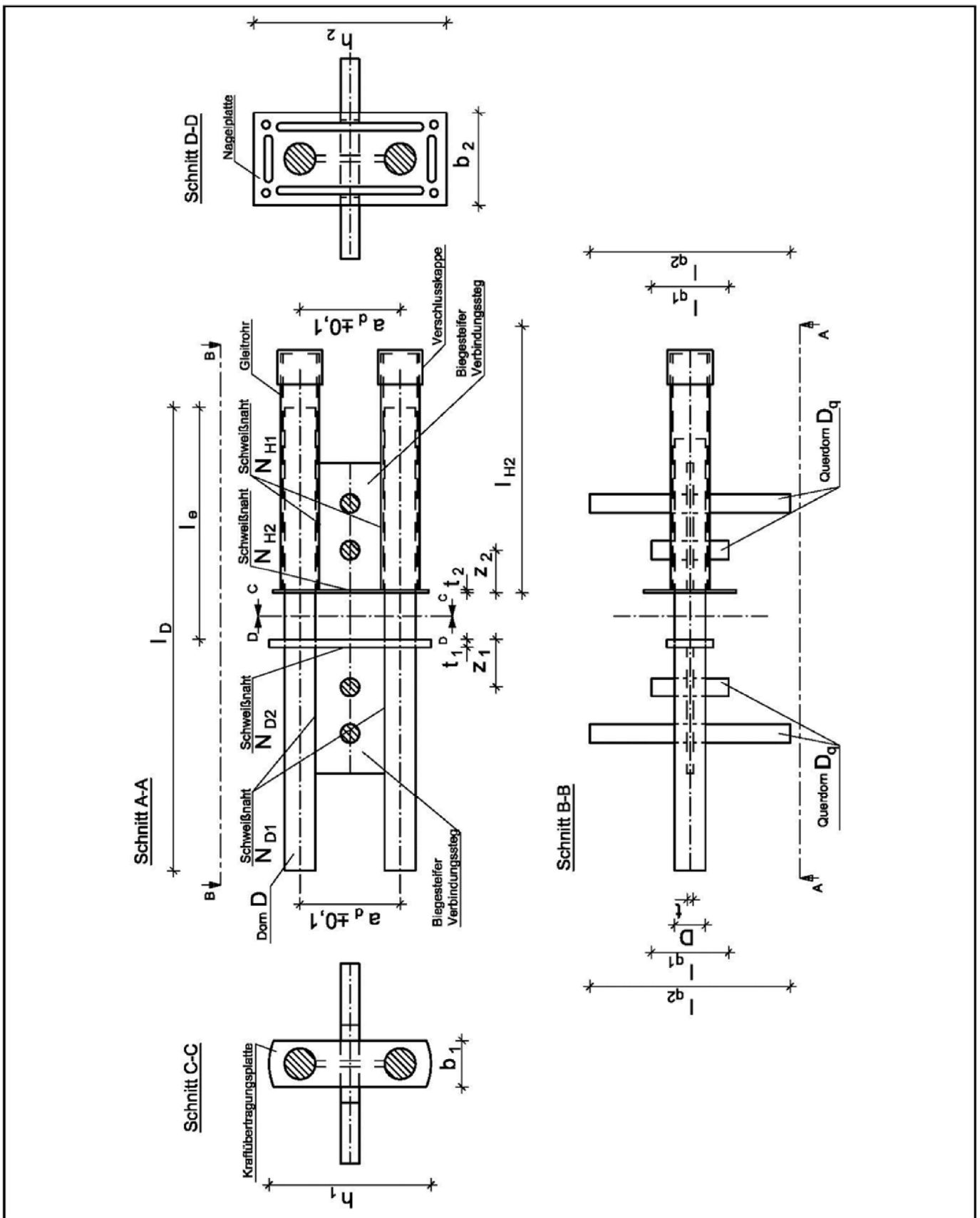


JDS DQ

JORDAHL® Doppelschubdorne JDS D und JDS DQ

Isometrie

Anlage 1

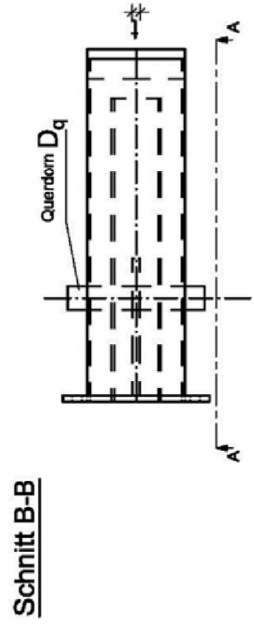
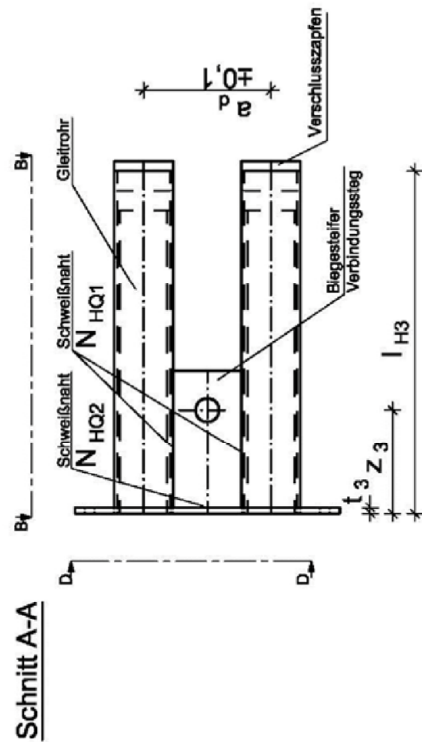
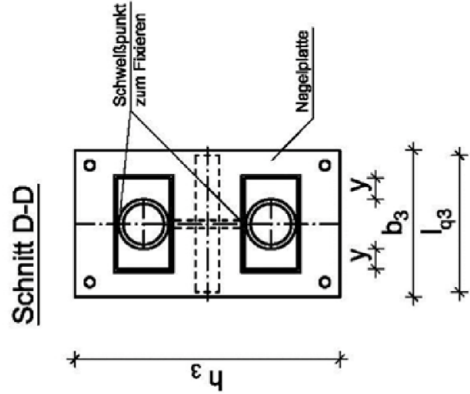


JORDAHL® Doppelschubdorne JDSD und JDSDQ

JDSD 20 HF bis JDSD 450

Anlage 2

Elektronische Kopie der abZ des DIBt: Z-15.7-237



JORDAHL® Doppelschubdorne JDSD und JDSDQ

JDSDQ 20 HF bis JDSDQ 450

Anlage 3

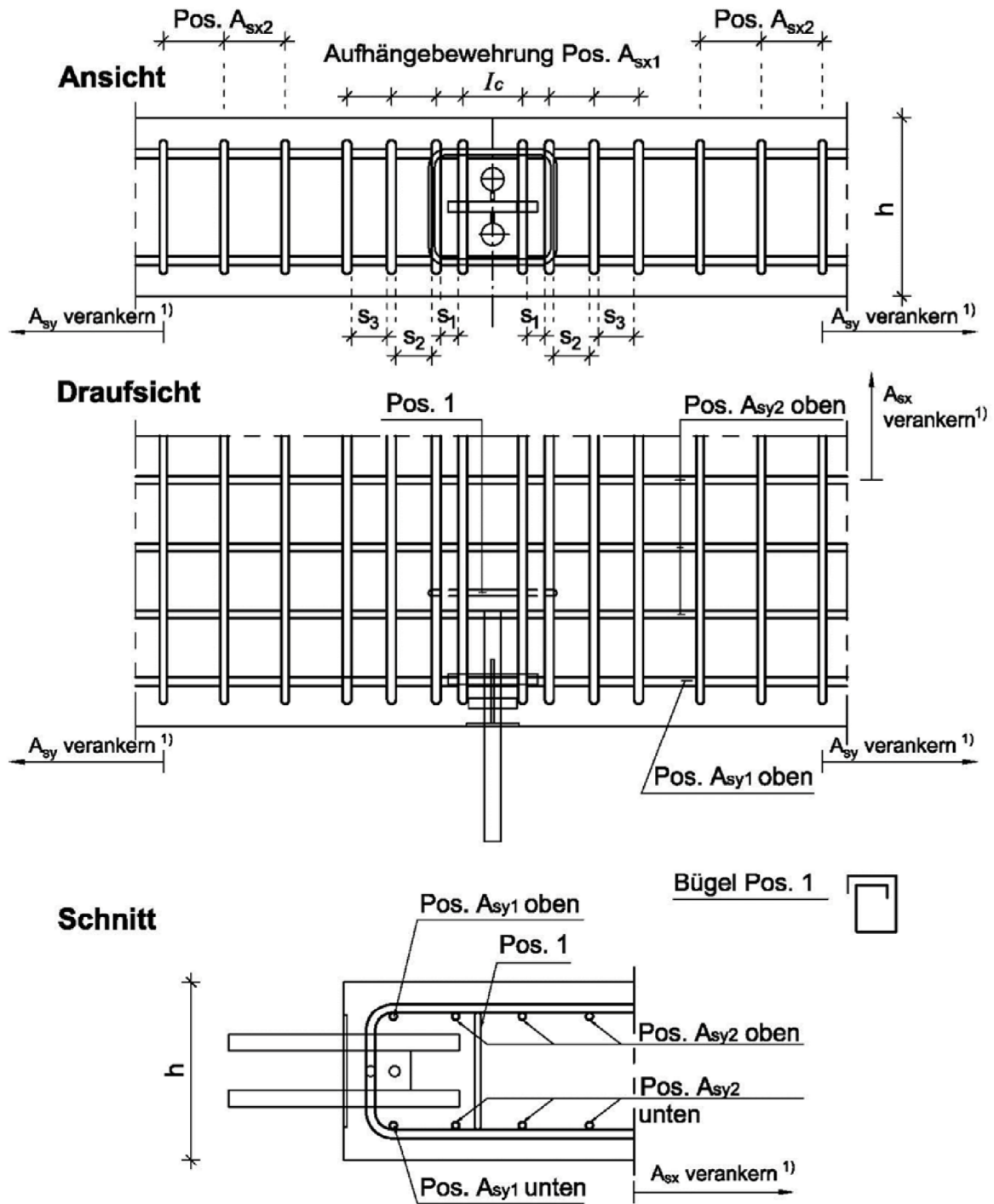
JORDAHL® Typ JDSD / JDSDQ

| Angaben in [mm] | 20 HF | 25 HF | 30 HF | 45 HF | 60 HF | 90 HF | 120 HF | 130 | 150 | 400 | 450 |
|-------------------------------------|--------|--------|--------|--------|--------|--------|--------|--------|--------|---------|---------|
| Dorn | | | | | | | | | | | |
| D | 14 | 16 | 18 | 20 | 22 | 24 | 30 | 35 | 42 | 52 | 65 |
| I _d | 250 | 260 | 280 | 300 | 340 | 360 | 400 | 470 | 550 | 660 | 690 |
| a _d | 40 | 48 | 50 | 65 | 75 | 90 | 100 | 105 | 120 | 160 | 180 |
| I _e | 120 | 120 | 130 | 150 | 150 | 180 | 210 | 260 | 270 | 330 | 360 |
| Kraftübertragungsplatte | | | | | | | | | | | |
| t ₁ | 5 | 5 | 5 | 5 | 5 | 8 | 8 | 8 | 8 | 10 | 10 |
| b ₁ | 30 | 30 | 30 | 30 | 40 | 65 | 70 | 80 | 80 | 110 | 110 |
| h ₁ | 70 | 80 | 80 | 105 | 115 | 150 | 160 | 180 | 200 | 250 | 280 |
| Verbindungssteg | | | | | | | | | | | |
| t | 4 | 4 | 4 | 4 | 4 | 4 | 6 | 6 | 8 | 10 | 10 |
| Hülse (Gleitrohr) | | | | | | | | | | | |
| I _{H2} | 120 | 120 | 135 | 155 | 155 | 185 | 210 | 265 | 275 | 335 | 370 |
| Nagelplatte | | | | | | | | | | | |
| t ₂ | 2 | 2 | 2 | 2 | 3 | 4 | 4 | 4 | 4 | 5 | 5 |
| b ₂ | 60 | 60 | 60 | 60 | 70 | 90 | 100 | 100 | 120 | 140 | 140 |
| h ₂ | 100 | 100 | 100 | 125 | 150 | 180 | 200 | 200 | 240 | 280 | 280 |
| Hülse (Rechteckrohr) | | | | | | | | | | | |
| I _{H3} | 135 | 140 | 160 | 175 | 175 | 200 | 235 | 275 | 305 | 350 | 400 |
| max. Querverschiebung | | | | | | | | | | | |
| y | ±11 | ±13 | ±12 | ±11 | ±10 | ±11 | ±20 | ±18 | ±10 | ±13 | ±27 |
| Nagelplatte | | | | | | | | | | | |
| t ₃ | 3 | 3 | 3 | 3 | 3 | 4 | 4 | 4 | 4 | 4 | 5 |
| b ₃ | 75 | 75 | 75 | 75 | 80 | 80 | 110 | 110 | 120 | 140 | 160 |
| h ₃ | 110 | 120 | 120 | 135 | 150 | 180 | 200 | 200 | 240 | 280 | 320 |
| Querdorn | | | | | | | | | | | |
| D _q | 12 | 12 | 12 | 12 | 14 | 14 | 16 | 16 | 18 | 20 | 20 |
| Z ₁ | 31 | 31 | 31 | 31 | 33 | 33 | 34 | 34 | 34 | 70 | 80 |
| I _{q1} / I _{q2} | 50/110 | 50/110 | 50/130 | 50/130 | 50/150 | 60/160 | 80/170 | 80/170 | 80/210 | 130/300 | 130/300 |
| Z ₂ | 28 | 28 | 28 | 29 | 31 | 33 | 36 | 36 | 41 | 70 | 80 |
| I _{q3} | 70 | 70 | 70 | 70 | 120 | 160 | 170 | 170 | 170 | 300 | 300 |
| Z ₃ | 53 | 53 | 53 | 53 | 56 | 58 | 58 | 59 | 54 | 64 | 89 |
| Schweißnaht Dorn | | | | | | | | | | | |
| N _{b1} / N _{b2} | 55/16 | 55/20 | 55/20 | 55/20 | 55/40 | 55/40 | 80/50 | 90/50 | 100/60 | 120/90 | 120/100 |
| Schweißnaht Hülse JDSD | | | | | | | | | | | |
| N _{H1} / N _{H2} | 50/12 | 50/15 | 50/15 | 50/20 | 55/35 | 55/35 | 90/50 | 90/50 | 100/60 | 120/90 | 120/100 |
| Schweißnaht Hülse JDSDQ | | | | | | | | | | | |
| N _{Hq1} / N _{Hq2} | 40/12 | 40/15 | 40/15 | 40/15 | 40/25 | 40/30 | 60/35 | 70/50 | 90/40 | 120/70 | 120/80 |

JORDAHL® Doppelschubdorne JDSD und JDSDQ

Abmessungen

Anlage 4



Pos. A_{sx1} ; A_{sx2} ; A_{sy1} ; A_{sy2} und Pos. 1 siehe Anlage 7 und 8

¹⁾ Verankerungslänge l_{bd} nach DIN EN 1992-1-1:2011-01 und DIN EN 1992-1-1/NA:2013-04

JORDAHL® Doppelschubdorne JDSD und JDSDQ

Rand- und Aufhängebewehrung

Anlage 5

Tabelle 1

| Bemessungswerte Stahltragfähigkeit $V_{Rd,s}$ [kN] | | | | | |
|---|-----------|------------------|------------------|------------------|------------------|
| Bemessungswiderstände unter Berücksichtigung von Reibungskräften in Längs- <u>oder</u> Querrichtung ($f_{\mu} = 0,9$) | | | | | |
| Fugenbreite [mm] | ≤ 20 | $20 < b \leq 30$ | $30 < b \leq 40$ | $40 < b \leq 50$ | $50 < b \leq 60$ |
| JDSD / JDSDQ 20 HF | 51,6 | 34,4 | 25,8 | 20,7 | 17,2 |
| JDSD / JDSDQ 25 HF | 75,4 | 51,4 | 38,5 | 30,8 | 25,7 |
| JDSD / JDSDQ 30 HF | 103,2 | 73,2 | 54,9 | 43,9 | 36,6 |
| JDSD / JDSDQ 45 HF | 135,1 | 100,4 | 75,3 | 60,2 | 50,2 |
| JDSD / JDSDQ 60 HF | 171,2 | 132,9 | 100,2 | 80,2 | 66,8 |
| JDSD / JDSDQ 90 HF | 211,3 | 169,5 | 130,1 | 104,1 | 86,7 |
| JDSD / JDSDQ 120 HF | 356,3 | 304,1 | 251,8 | 203,2 | 169,4 |
| JDSD / JDSDQ 130 | 260 | 228,6 | 197,3 | 165,9 | 138,4 |
| JDSD / JDSDQ 150 | 389,4 | 351,8 | 314,2 | 276,5 | 238,9 |
| JDSD / JDSDQ 400 | 619,1 | 572,5 | 525,9 | 479,4 | 432,8 |
| JDSD / JDSDQ 450 | 996,5 | 938,2 | 880 | 821,8 | 763,5 |

Tabelle 2

| Bemessungswerte Stahltragfähigkeit $V_{Rd,s}$ [kN] | | | | | |
|--|-----------|------------------|------------------|------------------|------------------|
| Bemessungswiderstände unter Berücksichtigung von Reibungskräften in Längs- und Querrichtung ($f_{\mu}^2 = 0,81$) | | | | | |
| Fugenbreite [mm] | ≤ 20 | $20 < b \leq 30$ | $30 < b \leq 40$ | $40 < b \leq 50$ | $50 < b \leq 60$ |
| JDSDQ 20 HF | 46,4 | 31 | 23,2 | 18,6 | 15,5 |
| JDSDQ 25 HF | 67,8 | 46,2 | 34,7 | 27,7 | 23,1 |
| JDSDQ 30 HF | 92,9 | 65,8 | 49,4 | 39,5 | 32,9 |
| JDSDQ 45 HF | 121,6 | 90,3 | 67,7 | 54,2 | 45,2 |
| JDSDQ 60 HF | 154,1 | 119,6 | 90,2 | 72,1 | 60,1 |
| JDSDQ 90 HF | 190,2 | 152,6 | 117,1 | 93,7 | 78 |
| JDSDQ 120 HF | 320,7 | 273,7 | 226,7 | 182,9 | 152,4 |
| JDSDQ 130 | 234 | 205,8 | 177,5 | 149,3 | 124,5 |
| JDSDQ 150 | 350,5 | 316,6 | 282,7 | 248,9 | 215 |
| JDSDQ 400 | 557,2 | 515,3 | 473,3 | 431,4 | 389,5 |
| JDSDQ 450 | 896,8 | 844,4 | 792 | 739,6 | 687,2 |

Fußnoten für Anlage 7 und 8:

- 1) Bemessungswerte gültig für Achsabstand $e \geq 3 \cdot d_m + l_c$ nach Anlage 10 Abb. 1
- 2) Bemessungswerte der Stahltragfähigkeit $V_{Rd,s}$ für Fugenbreite ≤ 20 mm nach Anlage 6 Tabelle 1 maßgebend
- 3) Bei einer Kombination von Längs- und Querverschiebungen in der Fuge muss die Abminderung $f_{\mu} = 0,9$ für den Nachweis des Betonkantenbruchs (Anlage 9) zusätzlich berücksichtigt werden.

JORDAHL® Doppelschubdorne JDSD und JDSDQ

Bemessungswerte Stahltragfähigkeit
JDSD (Q) 20 HF bis 450

Anlage 6

Bemessungswerte Betontragfähigkeit $V_{Rd,c}$ ³⁾ [kN]

| JDSD / JDSDQ | Bau- teil- dicke | Betontragfähigkeit unter Berücksichtigung der Bewehrung ¹⁾ | | | | | | | A_{sx} | | A_{sy} je obere und untere Bewehrungslage | | Bügel | |
|--------------|------------------------|---|--------|--------|--------|--------|--------|--------|----------|-----------|--|-----------|-----------|--------|
| | | h [cm] | C20/25 | C20/30 | C30/37 | C35/45 | C40/50 | C45/55 | C50/60 | A_{sx1} | A_{sx2} | A_{sy1} | A_{sy2} | Pos. 1 |
| 20 HF | > 16 | 30,5 | 34,4 | 37,7 | 41,1 | 44 | 46,8 | 49,5 | 4 Ø 10 | --- | 1 Ø 10 | 1 Ø 10 | 1 Ø 6 | |
| | > 18 | 44,8 | 50,5 | 2) | | | | | 4 Ø 12 | --- | 1 Ø 12 | 1 Ø 12 | 1 Ø 6 | |
| | > 20 | 49 | 2) | | | | | | | | | | | |
| | > 22 | 2) | | | | | | | | | | | | |
| 25 HF | > 16 | 31,3 | 35,4 | 38,8 | 42,3 | 45,4 | 48,4 | 51,2 | 4 Ø 10 | --- | 1 Ø 10 | 1 Ø 10 | 1 Ø 6 | |
| | > 18 | 45,8 | 51,7 | 56,8 | 61,9 | 66,4 | 69,2 | 71,7 | 4 Ø 12 | --- | 1 Ø 12 | 1 Ø 12 | 1 Ø 6 | |
| | > 20 | 63,1 | 71,2 | 2) | | | | | 4 Ø 14 | 2 Ø 14 | 1 Ø 14 | 1 Ø 14 | 1 Ø 6 | |
| | > 22 | 68 | 2) | | | | | | | | | | | |
| | > 24 | 72,8 | 2) | | | | | | | | | | | |
| | > 26 | 2) | | | | | | | | | | | | |
| 30 HF | > 18 | 45,2 | 51 | 56 | 61 | 65,4 | 69,5 | 72 | 4 Ø 12 | --- | 1 Ø 12 | 1 Ø 12 | 1 Ø 8 | |
| | > 20 | 62,4 | 70,3 | 77,2 | 84,2 | 90,3 | 96,1 | 101,7 | 4 Ø 14 | 2 Ø 14 | 1 Ø 14 | 2 Ø 14 | 1 Ø 8 | |
| | > 22 | 82,4 | 92,8 | 101,9 | 2) | | | | | 4 Ø 16 | 2 Ø 16 | 1 Ø 16 | 2 Ø 16 | 1 Ø 8 |
| | > 24 | 88 | 99,4 | 2) | | | | | | | | | | |
| | > 26 | 93,4 | 2) | | | | | | | | | | | |
| | > 28 | 98,7 | 2) | | | | | | | | | | | |
| | > 30 | 2) | | | | | | | | | | | | |
| 45 HF | > 20 | 51,5 | 58,4 | 64,2 | 70,3 | 75,5 | 80,6 | 84,6 | 4 Ø 12 | --- | 1 Ø 12 | 1 Ø 12 | 1 Ø 8 | |
| | > 22 | 69,7 | 78,9 | 86,8 | 95 | 102 | 108,8 | 114,3 | 4 Ø 14 | 2 Ø 14 | 1 Ø 14 | 1 Ø 14 | 1 Ø 8 | |
| | > 24 | 119,8 | 130 | 2) | | | | | 6 Ø 16 | 4 Ø 16 | 1 Ø 16 | 2 Ø 16 | 1 Ø 8 | |
| | > 26 | 128,7 | 2) | | | | | | | | | | | |
| | > 28 | 2) | | | | | | | | | | | | |
| 60 HF | > 24 | 121,7 | 137,9 | 149,5 | 157,3 | 164,5 | 171,1 | 2) | 6 Ø 16 | 6 Ø 16 | 1 Ø 16 | 3 Ø 16 | 1 Ø 8 | |
| | > 26 | 131,3 | 148,6 | 163,4 | 2) | | | | | | | | | |
| | > 28 | 140 | 158,7 | 2) | | | | | | | | | | |
| | > 30 | 148,4 | 168,5 | 2) | | | | | | | | | | |
| | > 32 | 150,6 | 2) | | | | | | | | | | | |
| | > 34 | 2) | | | | | | | | | | | | |

Fußnoten siehe Anlage 6

JORDAHL[®] Doppelschubdorne JDSD und JDSDQ

Bemessungswerte Betontragfähigkeit
JDSD (Q) 20 HF bis 60 HF

Anlage 7

| Bemessungswerte Betontragfähigkeit $V_{Rd,c}$ ³⁾ [kN] | | | | | | | | | | | | | |
|--|------------------------|---|--------|--------|--------|--------|--------|--------|----------|-----------|--|-----------|-----------|
| JDSD / JDSDQ | Bau- teil- dicke | Betontragfähigkeit unter Berücksichtigung der Bewehrung ¹⁾ | | | | | | | A_{sx} | | A_{sy} je obere und untere Bewehrungslage | | Bügel |
| | | h [cm] | C20/25 | C25/30 | C30/37 | C35/45 | C40/50 | C45/55 | C50/60 | A_{sx1} | A_{sx2} | A_{sy1} | A_{sy2} |
| 90 HF | > 26 | 127,6 | 144,5 | 158,9 | 173,9 | 183,7 | 191,1 | 197,9 | 6 Ø 16 | 6 Ø 16 | 1 Ø 16 | 3 Ø 16 | 1 Ø 8 |
| | > 28 | 136,9 | 155,3 | 170,9 | 187,4 | 200,7 | 208,7 | 2) | | | | | |
| | > 30 | 145,8 | 165,7 | 182,3 | 200,2 | 2) | | | | | | | |
| | > 32 | 148,3 | 168,5 | 185,5 | 203,9 | 2) | | | | | | | |
| | > 34 | 190,7 | 2) | | | | | | | | | | |
| 120 HF | > 28 | 133,9 | 152,0 | 167,2 | 183,4 | 196,4 | 204,3 | 211,6 | 8 Ø 16 | 2 Ø 16 | 1 Ø 16 | 3 Ø 16 | 1 Ø 10 |
| | > 30 | 169,1 | 182,2 | 193,6 | 203,8 | 213,1 | 221,6 | 229,5 | | | | | |
| | > 32 | 172,4 | 195,6 | 208,9 | 219,9 | 229,9 | 239,1 | 247,7 | | | | | |
| | > 34 | 187,4 | 211,4 | 232,2 | 253,2 | 271,7 | 289,3 | 306,3 | 6 Ø 20 | 6 Ø 20 | 1 Ø 20 | 3 Ø 20 | 1 Ø 10 |
| | > 36 | 198,4 | 224,2 | 246,4 | 269,2 | 289,0 | 307,9 | 326,2 | | | | | |
| | > 38 | 209,1 | 236,6 | 260,2 | 284,7 | 305,8 | 326,0 | 345,6 | | | | | |
| | > 40 | 296,7 | 319,6 | 339,7 | 2) | | | | | | | | |
| 130 | > 35 | 194,5 | 219,7 | 241,5 | 2) | | | | 6 Ø 20 | 4 Ø 20 | 1 Ø 20 | 3 Ø 20 | 1 Ø 12 |
| | > 40 | 2) | | | | | | 8 Ø 20 | 4 Ø 20 | 1 Ø 20 | 3 Ø 20 | 1 Ø 12 | |
| 150 | > 45 | 309,9 | 352,2 | 387,7 | 2) | | | | 8 Ø 20 | 8 Ø 20 | 1 Ø 20 | 4 Ø 20 | 1 Ø 12 |
| | > 50 | 343,7 | 2) | | | | | | | | | | |
| | > 55 | 376,3 | 2) | | | | | | | | | | |
| | > 60 | 2) | | | | | | | | | | | |
| 400 | > 60 | 525,5 | 598,6 | 2) | | | | 8 Ø 25 | 8 Ø 25 | 1 Ø 25 | 4 Ø 25 | 1 Ø 12 | |
| | >70 | 607,8 | 2) | | | | | | | | | | |
| | >80 | 2) | | | | | | | | | | | |
| 450 | > 65 | 579,6 | 661,8 | 729,6 | 777,3 | 812,7 | 845,2 | 875,4 | 8 Ø 25 | 10 Ø 25 | 1 Ø 25 | 4 Ø 25 | 1 Ø 12 |
| | > 80 | 700,1 | 802,7 | 885,9 | 981,6 | 2) | | | | | | | |
| | > 95 | 815,9 | 938,2 | 2) | | | | | | | | | |
| | > 110 | 929,3 | 2) | | | | | | | | | | |
| | > 125 | 2) | | | | | | | | | | | |

Fußnoten siehe Anlage 6

| | |
|--|----------|
| JORDAHL® Doppelschubdorne JDSD und JDSDQ | Anlage 8 |
| Bemessungswerte Betontragfähigkeit JDSD (Q) 90 HF bis 450 | |

Nachweis gegen Betonkantenbruch

$$V_{Rd,ce} = V_{Rd,1} + V_{Rd,2} \leq A_{sx1} \cdot f_{yd} \quad [N]$$

$V_{Rd,1}$ **Bemessungswert der über Hakenwirkung übertragbaren Last** [N]

$$= \frac{178,5}{\gamma_{Mc}} \cdot \sqrt{\frac{f_{ck}}{30}} \cdot \sum_1^n \Psi_i \cdot A_{sx1,i} \quad \text{mit}$$

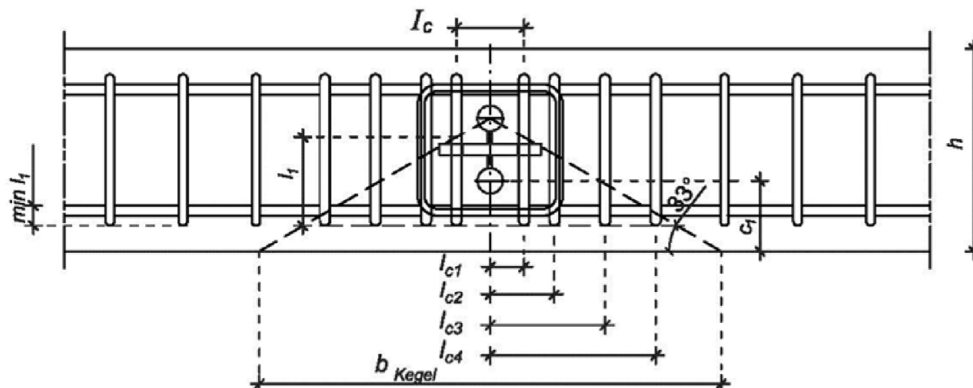
- γ_{Mc} Teilsicherheitsbeiwert des Betons = 1,5 [-]
- f_{ck} charakteristische Betondruckfestigkeit [N/mm²]
- n Nummerierung der Aufhängebewehrung [-]
- Ψ_i Faktor zur Berücksichtigung des Bügelabstandes l_{ci} vom Schubdorn [-]
- $$= 1 - 0,2 \cdot \left[\frac{l_{ci}}{c_1} \right]$$
- l_{ci} Abstand des betrachteten Rückhängebügels vom Dorn [mm]
- c_1 Randabstand ausgehend vom unteren Dorn [mm]
- $A_{sx1,i}$ Querschnittsfläche des betrachteten Bügelschenkels [mm²]
- f_{yd} Bemessungswert der Streckgrenze des Betonstahls [N/mm²]

$V_{Rd,2}$ **Bemessungswert der über Verbund übertragbaren Last** [N]

$$= \sum_1^n \pi \cdot d_s \cdot l'_{1,i} \cdot f_{bd} \quad \text{mit}$$

- d_s Durchmesser der Rückhängebewehrung [mm]
- $l_{1,i}$ Verankerungslänge des betrachteten Bügels [mm]
- $l'_{1,i}$ effektive Verankerungslänge des betrachteten Bügels [mm]
- $$= l_{1,i} - \min l_1 \geq 0$$
- $\min l_1 = 0,5d_b + d_s$ [mm]
- d_b Biegerollendurchmesser der Rückhängebewehrung [mm]
- f_{bd} Bemessungswert der Verbundfestigkeit [N/mm²]

Es dürfen ausschließlich Bügel, welche mit $\min l_1$ im Ausbruchkegel verankert sind, für den Nachweis des Betonkantenbruchs angesetzt werden.



JORDAHL® Doppelschubdorne JDSD und JDSDQ

Betonkantenbruch

Anlage 9

Nachweis gegen Durchstanzen

$$V_{Rd,ct} = \left[0,14 \cdot \eta_1 \cdot \kappa \cdot (100 \cdot \rho_l \cdot f_{ck})^{1/3} - 0,12 \cdot \sigma_{cd} \right] \cdot d_m \cdot u / \beta \quad [N]$$

η_1 Faktor zur Berücksichtigung der Betoneigenschaften
= 1,0 für Normalbeton

$$\kappa = 1 + \sqrt{200 / d_m} \leq 2,0 \quad [-]$$

d_m mittlere statische Nutzhöhe [mm]
= $(d_x + d_y) / 2$

$d_x; d_y$ statische Nutzhöhe der Platte in x- bzw. y- Richtung [mm]

ρ_l mittlerer Längsbewehrungsgrad innerhalb des betrachteten Rundschnittes

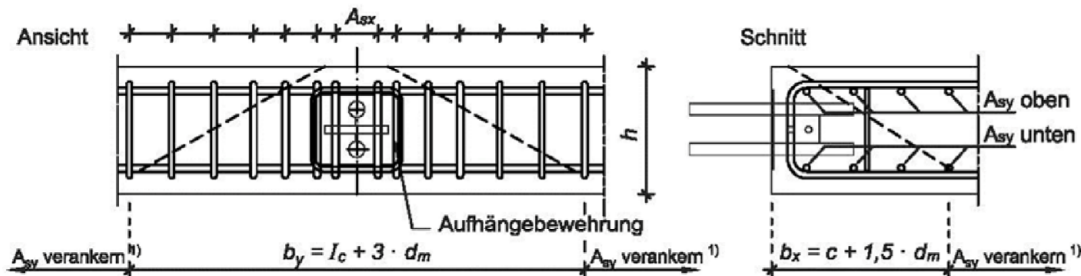
$$= \sqrt{\rho_{lx} \cdot \rho_{ly}} \leq \begin{cases} 0,5 f_{cd} / f_{yd} \\ 0,02 \end{cases} \quad [-]$$

ρ_{lx}, ρ_{ly} Bewehrungsgrad in Längsrichtung und Querrichtung (x- bzw. y- Richtung), die innerhalb des betrachteten Rundschnittes im Verbund liegt und außerhalb verankert ist.

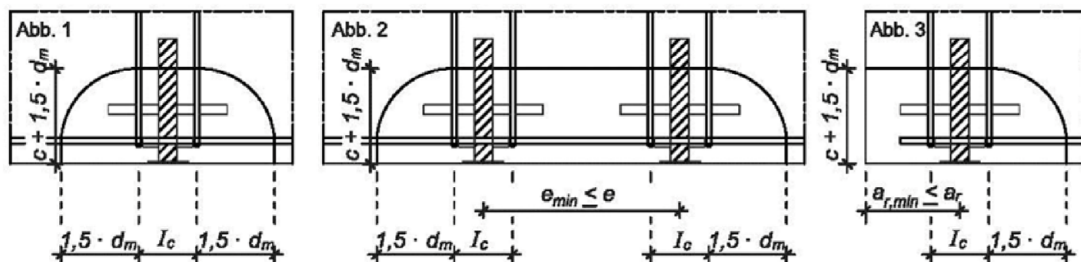
σ_{cd} Bemessungswert der Betonnormalspannung innerhalb des betrachteten Rundschnittes infolge Vorspannung oder planmäßiger Normalkraft. [N/mm²]
Bei Schubdornen ist $\sigma_{cd} = 0$ N/mm² anzunehmen.

u Umfang des betrachteten Rundschnittes [mm]

β Beiwert zur Berücksichtigung der nichtrotationssymmetrischen Querkraftverteilung im Rundschnitt bei Randbereichen = 1,4; bei Eckbereichen = 1,5



1) Verankerungslänge l_{bd} nach DIN EN 1992-1-1:2011-01 und DIN EN 1992-1-1/NA:2013-04



c Betondeckung c_{nom} nach DIN EN 1992-1-1:2011-01

I_c Abstand der ersten Bügel neben dem Doppelschubdorn

$a_{r,min}$ Mindestrandabstand gemäß Anlage 11

h Bauteildicke gemäß Anlage 7 und 8

e_{min} Mindestdornabstand gemäß Anlage 11

JORDAHL® Doppelschubdorne JDSD und JDSDQ

Durchstanzen

Anlage 10

| Mindestabstände [cm] | | | | | |
|--------------------------------------|-------|---------------------------------------|--|---|---|
| JORDAHL® - Doppelschubdorn Typ | I_c | Mindest- bauteildicke h_{min} | Erforderlicher Achsabstand ¹⁾ $e = 3,0 \cdot d_m + I_c$ | Mindest- dornabstand bei h_{min} $e_{min} = 1,5 \cdot h_{min}$ | Mindest- randabstand $a_{r,min} = 0,75 \cdot h_{min}$ |
| JDSD / JDSDQ 20 HF | 6 | 16 | 43,5 | 24 | 12 |
| JDSD / JDSDQ 25 HF | 6 | 16 (17) ²⁾ | 43,5 | 24(25,5) ²⁾ | 12 |
| JDSD / JDSDQ 30 HF | 6,5 | 18 | 49,5 | 27 | 13,5 (12) ³⁾ |
| JDSD / JDSDQ 45 HF | 6,5 | 20 | 55,5 | 30 | 15 (12) ³⁾ |
| JDSD / JDSDQ 60 HF | 6,5 | 24 | 66,5 | 36 | 18 (12) ³⁾ |
| JDSD / JDSDQ 90 HF | 8,5 | 24 | 68,5 | 36 | 18 (12) ³⁾ |
| JDSD / JDSDQ 120 HF | 10 | 28 | 82 | 42 | 21 (15) ³⁾ |
| JDSD / JDSDQ 130 | 10 | 35 | 103 | 52,5 | 26,25 (15) ³⁾ |
| JDSD / JDSDQ 150 | 10 | 45 | 132 | 67,5 | 33,75 (15) ³⁾ |
| JDSD / JDSDQ 400 | 16 | 60 | 177 | 90 | 45 (23) ³⁾ |
| JDSD / JDSDQ 450 | 16 | 65 | 196 | 97,5 | 48,75 (23) ³⁾ |

- 1) Minimaler Dornabstand ohne gegenseitige Beeinflussung
2) gilt für JDSDQ
3) Mindestrandabstand für Stützen

Formelzeichen:

| | |
|-------------|---|
| I_c | Abstandsmaß für die Ermittlung des kritischen Rundschnittes |
| h_{min} | Mindestbauteildicke |
| e_{min} | Mindestdornabstand |
| e | Achsabstand zwischen den Schubdornen |
| d_m | mittlere statische Nutzhöhe |
| b_{Kegel} | Breite des Ausbruchkegels bei Betonkantenbruch |
| $a_{r,min}$ | Mindestrandabstand |
| a_r | Randabstand |

Maßgebender Bemessungswiderstand für die JORDAHL® Doppelschubdorne:

$$V_{Rd} = \min(V_{Rd,s}; V_{Rd,c})$$

$V_{Rd,s}$ Bemessungswiderstand der Stahltragfähigkeit

$V_{Rd,c}$ Bemessungswiderstand der Betontragfähigkeit

$$V_{Rd,c} = \min(V_{Rd,ce}; V_{Rd,ct})$$

$V_{Rd,ce}$ Bemessungswiderstand des Betonkantenbruchs

$V_{Rd,ct}$ Bemessungswiderstand gegen Durchstanzen

JORDAHL® Doppelschubdorne JDSD und JDSDQ

Mindestabstände

Anlage 11