

ISOPRO[®] 80/120 Wärmedämmelemente für Stahl- und Holzanschlüsse



Technische Information

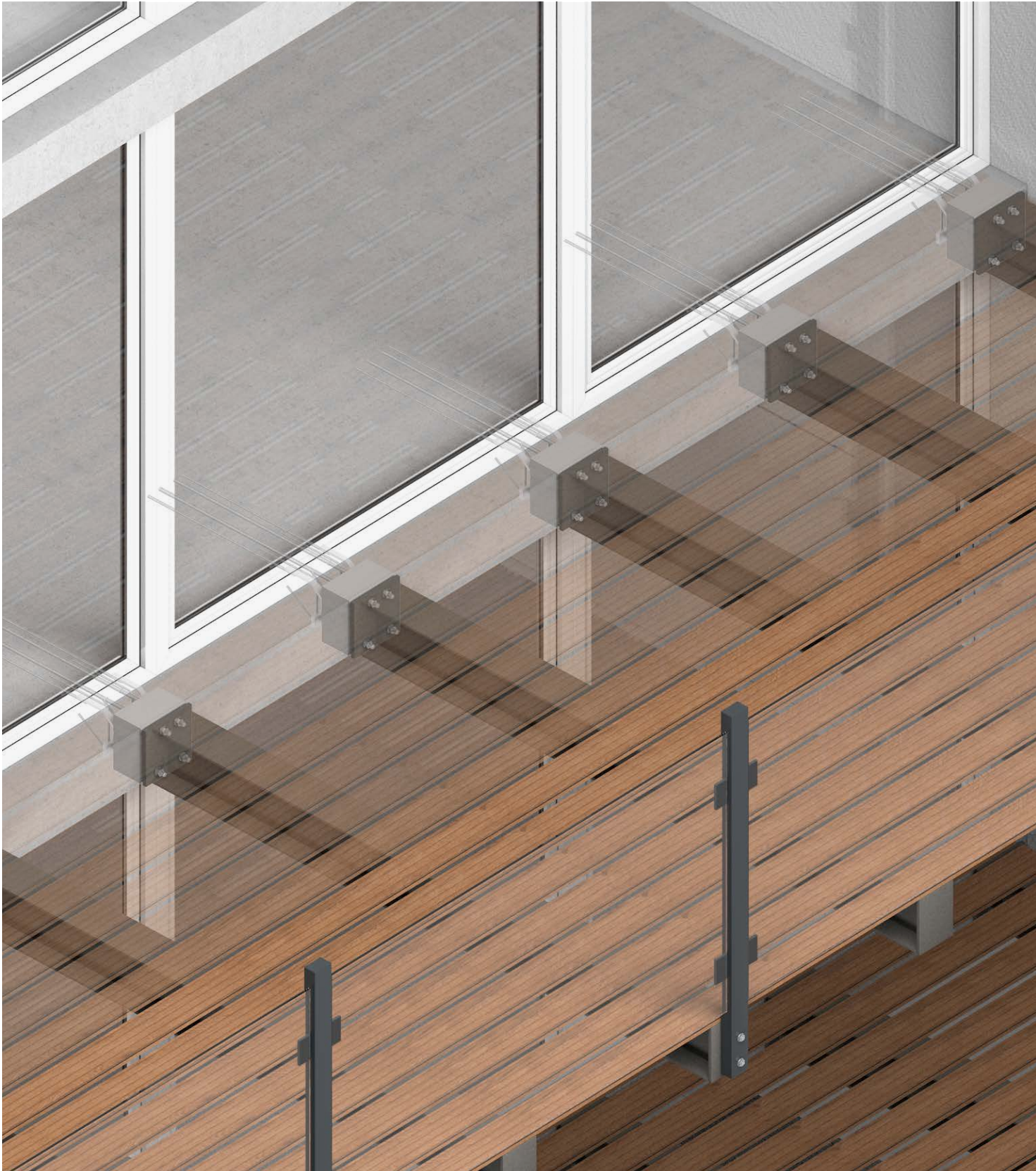


Inhaltsverzeichnis

Anwendungsfeld Balkon	4	Anschluss Beton-Stahl	16	IP 80 SQ und IP 120 SQ	36
Produktinformationen	6	IP 80 SM und IP 120 SM	18	Produktinformationen	36
Brandschutz	8	Produktinformationen	18	Elementaufbau	37
Bauphysik	9	Elementaufbau	19	Bemessungstabelle für IP 80 SQ	38
Bemessungsgrundlagen	10	Bemessungstabelle für IP 80 SM 14	20	Bemessungstabelle für IP 120 SQ	38
Generelle Hinweise	10	Bemessungstabelle für IP 80 SM 20	20	Anwendung	39
Systemermittlung und Lagerbedingungen	11	Bemessungstabelle für IP 120 SM 14	21	Elementanordnung	40
Generelle Einbauhinweise	14	Bemessungstabelle für IP 120 SM 20	21	Bauseitige Bewehrung	42
		Gebrauchstauglichkeit	22	Bauseitige Stirnplatte	43
		Anwendung	23	Elementabmessungen	44
		Elementanordnung	24		
		Bemessungsbeispiel	26		
		Bauseitige Bewehrung	28		
		Bauseitige Stirnplatte	32		
		Elementabmessungen	34		

Anschluss Beton-Holz	46	IP 80 HQ und IP120 HQ	58	Service	66
IP 80 HM und IP120 HM	48	Produktinformationen	58	Unser Synergie-Konzept für Sie	66
Produktinformationen	48	Elementaufbau	59		
Elementaufbau	49	Bemessungstabelle für IP 80/120 HQ14 Q10	60		
Bemessungstabelle für IP 80/120 HM14 Q8	50	Anwendung	61		
Gebrauchstauglichkeit	51	Elementanordnung	62		
Anwendung	52	Bauseitige Bewehrung	64		
Elementanordnung	53	Elementabmessungen	65		
Bauseitige Bewehrung	55				
Elementabmessungen	56				

Anwendungsfeld Balkon





Lösungen der PohlCon für Balkone

Ein Balkon soll den Wohnkomfort erhöhen – gleichzeitig aber nicht zur Energiekostenfalle werden. Damit dieser zuverlässig verankert ist und angrenzende Räume nur ein Minimum an Wärme verlieren, haben wir den Balkonbau für Sie neu durchdacht: von tragenden Wärmedämmelementen bis hin zur Befestigung der Geländer. Unsere abgestimmten Lösungen sorgen für eine optimale Energiebilanz und halten die Bauteile zuverlässig an Ort und Stelle. Weiterhin bieten wir Ihnen die passende Beratung und eine zugeschnittene Softwarelösung für die Bemessung. So können Sie selbst architektonisch anspruchsvolle Balkone schnell, einfach und sicher planen.

ISOPRO® 80/120 Stahl/Holz

Das tragende Wärmedämmelement ISOPRO® 80/120 Stahl/Holz sorgt für eine kraftschlüssige Verbindung mit Stahl- oder Holzkonstruktionen. Es dient somit als Schnittstelle zwischen Stahlbeton und Balkonen, Vordächern oder anderen Rahmenkonstruktionen. Es gewährleistet eine zuverlässige Kraftübertragung in Kombination mit einer möglichst geringen Wärmeleitfähigkeit.

Produktkategorien für das Anwendungsfeld Balkon

- Wärmedämmung
- Befestigung
- Verbindung
- Fassadenbefestigung

Produktinformationen



Produktbeschreibung

Die Serie ISOPRO® 80/120 Stahl/Holz umfasst tragende Wärmedämmelemente für den Anschluss von Außenbauteilen an Gebäuden. Die Typen M und Q sind speziell für den Anschluss von Holz- und Stahlrahmenkonstruktionen konzipiert. ISOPRO® 80/120 Stahl/Holz sorgt mit seinem 80/120 mm dicken Dämmkörper für eine optimale Wärmedämmung am Übergang zwischen Innen- und Außenbauteilen. Die Elemente sind in verschiedenen Tragfähigkeitsstufen und Elementhöhen erhältlich. Sie überzeugen durch eine einfache Montage auf der Baustelle dank millimetergenauer Ausrichtung mittels Justierplatte. Darüber hinaus steht die H-BAU Anwendungstechnik für individuelle Sonderlösungen zur Verfügung.



Vorteile

- Hohe Wärmedämmung durch optimierte Materialien und Querschnitte
- Vielzahl verschiedener Typen und Ausführungen für alle gängigen Anwendungsfälle
- Individuelle Anpassung des Produktsortiments in enger Zusammenarbeit mit der Anwendungstechnik, um auch außergewöhnliche Anwendungsfälle zu bewältigen
- Reduzierung von Wärmebrücken nach GEG
- Einfache und sichere Montage durch stufenlose Höhenjustierung

Einsatzgebiet

ISOPRO® 80/120 Stahl/Holz übernimmt als tragendes Wärmedämmelement die thermische Trennung von Stahlbeton und Stahl-/Holzbauteilen zur Lösung bauphysikalischer Probleme am Übergang zwischen Innen- und Außenbauteilen und sorgt für eine kraftschlüssige Verbindung über die Dämmfuge hinweg. Neben Balkonanschlüssen kann mit der Serie ISOPRO® 80/120 Stahl/Holz eine Vielzahl von Anwendungsfällen

realisiert werden. Speziell für den Anschluss von frei auskragenden Konstruktionen wurden die Elemente ISOPRO® SM und für gestützte Konstruktionen die Elemente ISOPRO® SQ entwickelt. Der Einbau der Elemente erfolgt im Zuge der Bewehrungs- und Betonierarbeiten im Rohbau. Die Montage der Stahl-/Holzkonstruktion erfolgt später.

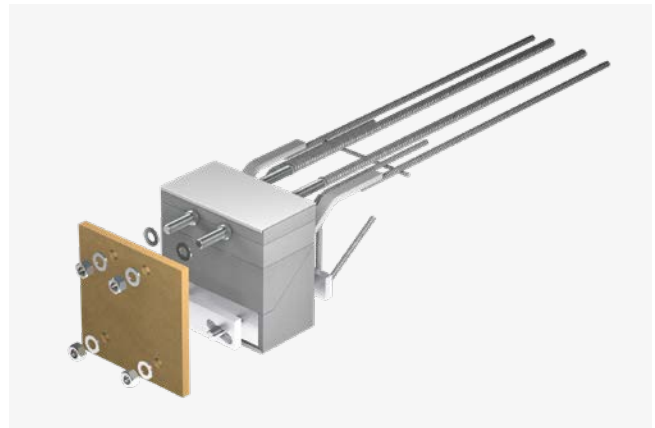
Allgemeine bauaufsichtliche Zulassungen

ISOPRO® 120: abZ/aBG Z-15.7-313, DIBt Berlin.
Datum 17.11.2022

Produktkomponenten



ISOPRO® 120 SM



ISOPRO® 120 SM Explosionsdarstellung

Materialien

Betonstahl:	B500B nach DIN 488-1
Nichtrostender Stahl:	Stahl, Korrosionsbeständigkeitsklasse III nach Z-30.3-6 gemäß Datenblatt
Baustahl:	S235 für die Druckplatten
Dämmkörper:	Polystyrol-Hartschaum (EPS) nach DIN EN 13163, Klasse E nach DIN EN 13501-1
Stahlschwert (Holzanschluss):	S235 verzinkt

Materialien der angrenzenden Bauteile

Decke

Beton:	Normalbeton nach EC2 bzw. DIN EN 206-1 Mindestbetonfestigkeit C20/25
Betonstahl:	B500B

Balkon

Baustahl:	Mindestgüte S235 Material, Abmessungen und Korrosionsschutz nach Angaben des Tragwerksplaners
Holz:	Nadelvollholz Brettschichtholz
Stabdübel:	S235 verzinkt

Brandschutz

Brandschutzvorschriften für Balkone und Laubengänge

Gemäß DIN EN 13501-2:2010-02 (1a) gelten Balkone und Laubengänge als tragende Bauteile ohne raumabschließende Funktion. In der Musterbauordnung §31 werden bei Balkonen und Laubengängen ohne Funktion als „notwendiger Flur“ keine konkreten Anforderungen an den Brandschutz gestellt. Besteht eine Funktion als „notwendiger Flur“, müssen

Wärmedämmelemente in Abhängigkeit der Gebäudeklasse feuerbeständig, hochfeuerhemmend oder feuerhemmend ausgeführt werden.

Anforderungen an den Brandschutz sind deshalb immer im Einzelfall zu prüfen, ebenso ob die Ausführung des Wärmedämmanschlusses raumabschließend erfolgen muss.

Anforderungen an Laubengänge als notwendige Flure

Gebäudeklasse nach Musterbauordnung §2	Musterbauordnung §31	DIN EN 13501-2	DIN 4102-2
1	Tragend und raumabschließend	Keine Angabe	Keine Angabe
2	Tragend und raumabschließend feuerhemmend	REI 30	F 30-B
3	Tragend und raumabschließend feuerhemmend	REI 30	F 30-AB (raumabschließend)
4	Tragend und raumabschließend hochfeuerhemmend	REI 60	F 60-AB (raumabschließend)
5	Tragend und raumabschließend feuerbeständig	REI 90	R 90-AB (raumabschließend)

Brandriegel*

Brandriegel sind bei Gebäuden ab drei Geschossen und einem WDVS aus EPS-Dämmstoffen mit einer Dicke von mehr als 100 mm in jedem zweiten Geschoss erforderlich. Dies wird durch die vollständige, horizontale Unterbrechung der Dämmung erreicht. Balkone, Loggien und Laubengänge, die ein WDVS vollständig horizontal unterbrechen, können die Funktion einer Brandsperre übernehmen, sodass in diesem

Bereich auf die zusätzliche Ausführung von Brandriegeln verzichtet werden kann. Der Brandriegel muss jedoch seitlich an die Dämmelemente anschließen, sodass die brandschutztechnische horizontale Unterbrechung der Dämmung durchgängig ist. In der beschriebenen Situation müssen ISOPRO® 120 Elemente in der Brandschutzausführung REI 120 eingesetzt werden.



Hinweise

Bei Anforderungen an den Brandschutz ist darauf zu achten, dass auch eine mögliche bauseitige Dämmung zwischen einzelnen ISOPRO® 80/120 Elementen den Brandschutzanforderungen genügt. Die Ausführung kann mit ISOPRO® 120 Z-ISO FP1 in EI 120 erfolgen.

Bauphysik

Allgemeine Hinweise zur Bauphysik finden Sie in den Technischen Informationen zu unseren Wärmedämmelementen, jeweils im Kapitel Bauphysik.

- IP 80 Stahl- und Holzanschluss Elemente:
ISOPRO® Wärmedämmelemente
- IP 120 Stahl- und Holzanschluss Elemente:
ISOPRO®120 Wärmedämmelemente



Die Technischen Informationen finden Sie zum Download unter:
www.pohlcon.com



Gerne steht Ihnen unsere Anwendungstechnik für weitere Auskünfte zur Verfügung.

T +49 7742 9215-300
technik-hbau@pohlcon.com

Bemessungsgrundlagen

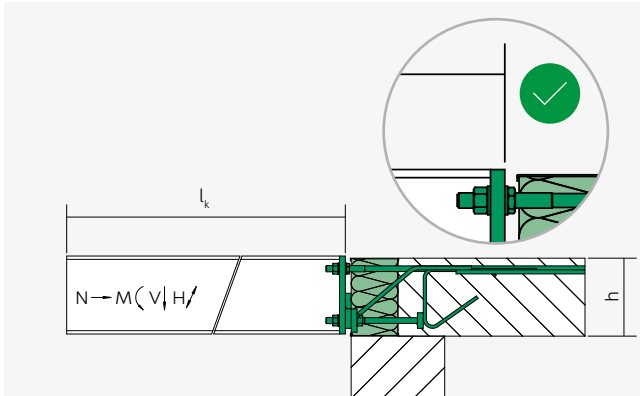
Generelle Hinweise

- Der Nachweis und die Bewehrung der angrenzenden Stahlbetonbauteile erfolgt durch den Tragwerksplaner. Bei der Bewehrungsführung ist auf die Betonierbarkeit zu achten. Dies gilt besonders für ISOPRO® Elemente mit hohem Bewehrungsgrad.
 - Bei unterschiedlichen Betongüten der angrenzenden Bauteile (z. B. Decke C20/25) ist die kleinere Betongüte für die Dimensionierung maßgebend.
 - Die für die bauseitige Bewehrung angegebenen Tabellenwerte gelten für Vollausslastung der ISOPRO® Elemente. Eine Abminderung um m_{Ed}/m_{Rd} beziehungsweise v_{Ed}/v_{Rd} ist zulässig.
- Für die anschließenden Bauteile sind die statischen Nachweise vom Tragwerksplaner zu führen.
- Bei indirekter Lagerung ist die Lastweiterleitung im Stahlbetonbauteil durch den Tragwerksplaner nachzuweisen.
 - Die ISOPRO® Elemente können keine Torsion aufnehmen. Daher sind je angeschlossener Stahlkonstruktion mindestens zwei ISOPRO® Elemente einzusetzen, die durch ihre Verbindung gegen Verdrehen in der Lage gesichert werden.

Lastannahmen

g_k :	Ständige Lasten (Eigengewicht + Auflast)
q_k :	Nutzlast
V_k :	Randlast (Geländer, Brüstung, Sockel, etc.)
M_k :	Randmoment (infolge Horizontallast auf Geländer, Brüstung etc.)

Systemermittlung und Lagerbedingungen

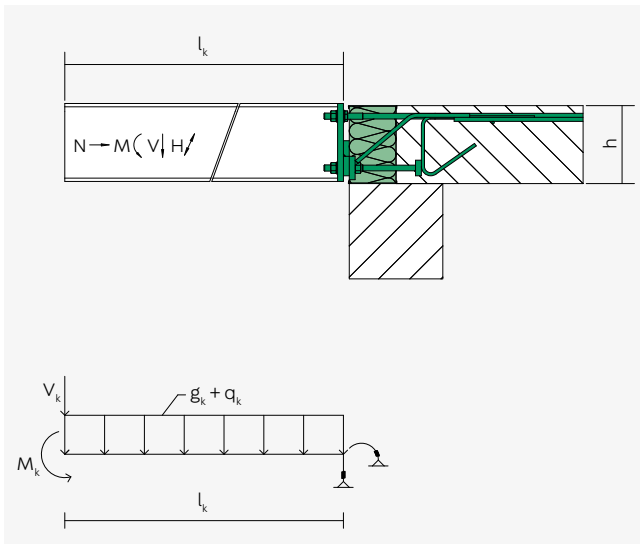


i Die Systemlänge wird grundsätzlich ab Hinterkante Kopfplatte gemessen.

IP 80/120 SM

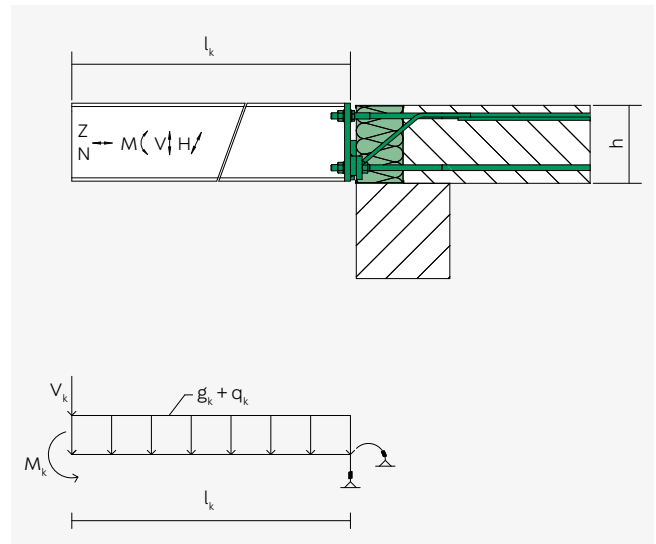
Alle ISOPRO® SM Elemente übertragen positive Querkräfte, negative Momente, Horizontalkräfte und Druck-/Zugkräfte. Die Elemente ISOPRO® SM 14 QQ, SM 20 Q10 und SM 20 Q12 übertragen zusätzlich negative Querkräfte und positive Momente.

IP 80/120 SM Q8



ISOPRO® 120 SM: oben System, unten Modell

IP 80/120 SM20 Q10/Q12



ISOPRO® 120 SM: oben System, unten Modell



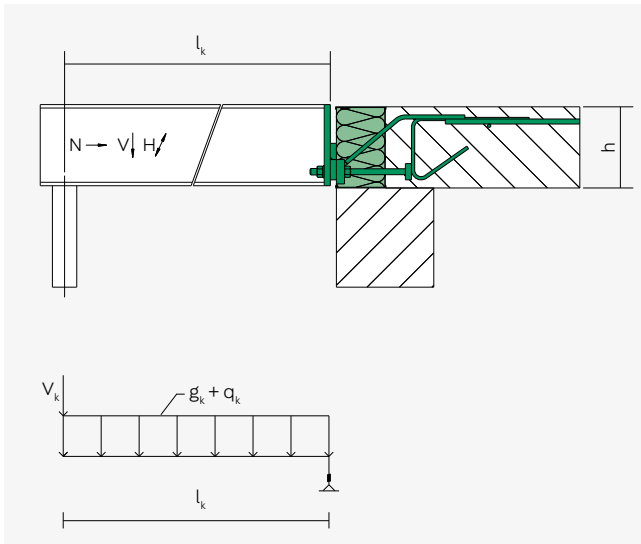
Hinweise

Die ISOPRO® Elemente Typ SM sind für eine Betondeckung oben von $c_v = 20$ mm ausgelegt. Das aufnehmbare Moment M_{Rd} hängt direkt von der aufnehmbaren Querkraft V_{Rd} ab. Zwischenwerte sind in Abstimmung mit unserer Anwendungstechnik möglich.

IP 80/120 SQ

Alle ISOPRO® SQ Elemente übertragen positive Querkräfte und Horizontalkräfte in beide Richtungen.

IP80/120 SQ Q8/Q10/Q12



ISOPRO® 120 SQ: oben System, unten Modell



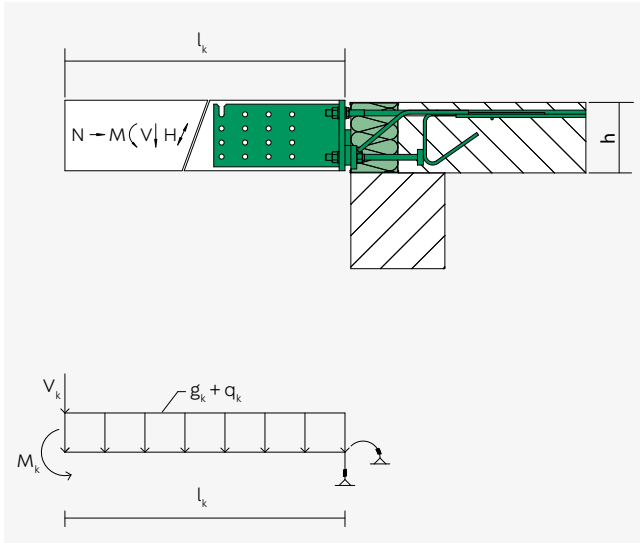
Hinweise

Die ISOPRO® Elemente Typ SQ sind für eine Betondeckung oben von $c_v = 20$ mm ausgelegt.

IP 80/120 HM, IP 80/120 HQ

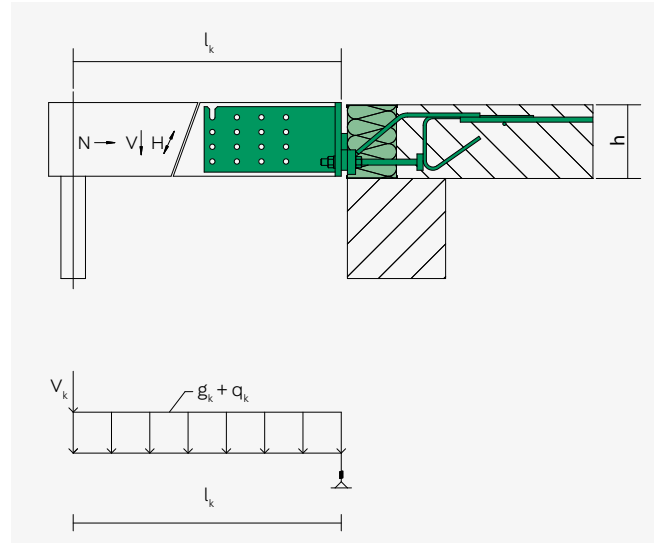
Alle ISOPRO® HM Elemente übertragen positive Querkräfte, negative Momente und Horizontalkräfte in beide Richtungen.
Alle ISOPRO® HQ Elemente übertragen positive Querkräfte und Horizontalkräfte in beide Richtungen.

IP80/120 HM



ISOPRO® 120 HM: oben System, unten Modell

IP80/120 HQ



ISOPRO® 120 HQ: oben System, unten Modell



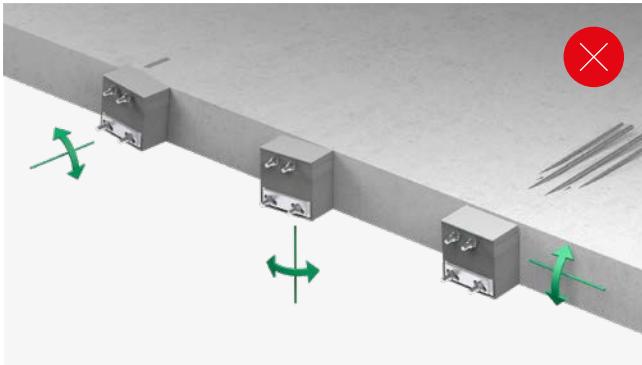
Hinweise

Das ISOPRO® Element Typ HM/HQ ist bei $h = 180$ mm für eine Betondeckung oben von $c_v = 20$ mm ausgelegt.
Mindestabmessungen des Holzbalkens:
 $b \times h = 120 \times 180$ mm
Anschluss des Holzbalkens an das Schwert:
16 Stabdübel $\varnothing 12$, S 235 verzinkt
Bei Abmessungen des Stahlbetonbauteils $h > 180$ mm kann das ISOPRO® Element mit einer werkseitigen Aufdämmung bestellt werden, z.B. für Höhe 220 mm, HM 14 Q8 h180 + 40 mm Aufdämmung unten.

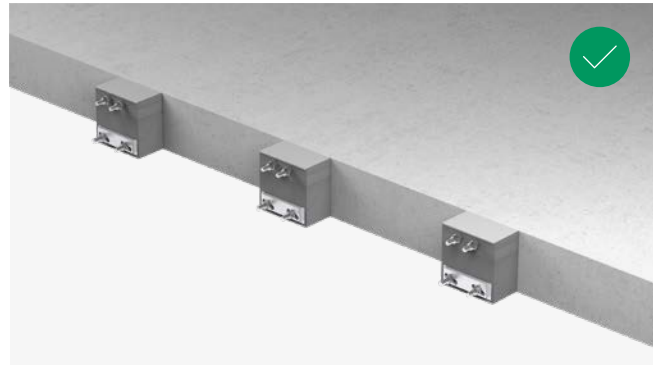
Generelle Einbauhinweise

Elementausrichtung – Lagesicherung

Die ISOPRO® Elemente sollten geradlinig und parallel auf der Betondecke platziert werden.



Verdrehte und verschobene ISOPRO® SM Elemente durch mangelnde Lagesicherung beim Betonieren.

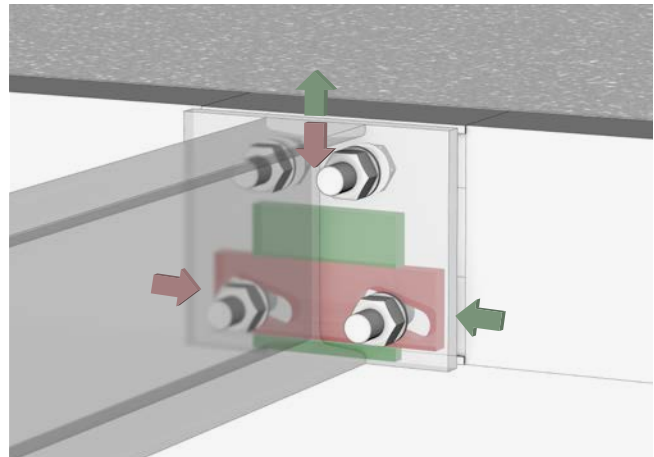


Die korrekte Elementausrichtung und Einbaugenauigkeit wird durch eine ausreichende bauseitige Lagesicherung erreicht.

Justierbarkeit

Durch die ISOPRO® Elemente Typ SQ und SM lassen sich in vertikaler Richtung Toleranzen von $-12/0$ mm bis $0/+12$ mm aufnehmen. Einbautoleranzen in horizontaler Richtung sind nicht gegeben. Die maximal zulässigen Toleranzen sind nach Abstimmung mit dem Rohbauer und dem Stahlbauer in die Ausführungspläne aufzunehmen. Die Lagesicherung der Typen ISOPRO® SQ und SM während des Betonierens erfolgt bauseits.

Durch den Einsatz von Montageschablonen können optimale Ergebnisse hinsichtlich der Lagesicherung, Einbaugenauigkeit und Elementausrichtung erreicht werden. Die Rohbaumaße und die Einbaugenauigkeiten sind durch die Bauleitung vor der Betonage verantwortlich zu prüfen. Eine Abstimmung der Stahlkonstruktion auf die tatsächlichen Rohbaumaße erfolgt zwischen Stahlbauer und Bauleitung.



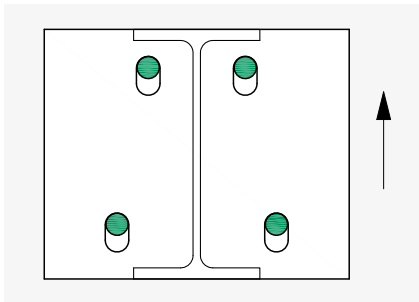
Die Justierplatte gewährleistet eine einfache und stufenlose Höhenverstellbarkeit.

Einbautoleranzen

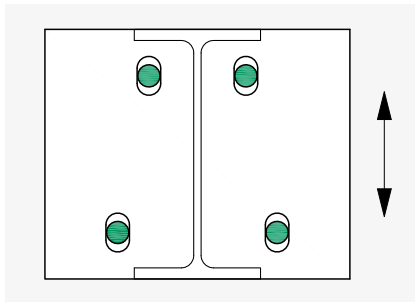
Die ISOPRO® Elemente Typ SQ und SM stellen eine Verbindung zwischen Stahl- und Stahlbetonbauteilen her, was die Frage nach den zulässigen Grenzabweichungen im Übergang zwischen den beiden Bauteilen aufwirft. Unter Beachtung der DIN 18202:2013-04 „Toleranzen im Hochbau – Bauwerke“ sind Grenzabweichungen zu definieren und in die Ausführungspläne aufzunehmen. Diese Grenzabweichungen sind in

der Planungsphase mit dem Rohbauer und dem Stahlbauer hinsichtlich Ausführbarkeit abzustimmen. Durch die ISOPRO® Elemente Typ SQ und SM können Ungenauigkeiten in vertikaler Richtung von bis zu 12 mm ausgeglichen werden. Die in eine Richtung maximal aufnehmbaren Toleranzen hängen hierbei von der geplanten Ausgangslage der Kopfplatte im Verhältnis zum eingebauten ISOPRO® Element ab.

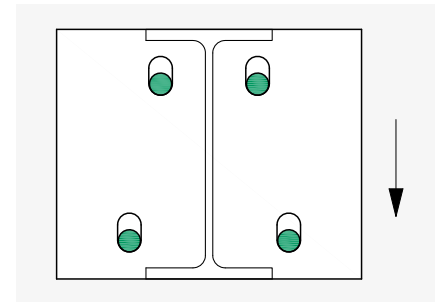
IP 80 SM, IP 80 HM, IP 120 SM, IP 120 HM



Ausgangslage = OK Langloch
Toleranz: +12 / -0 mm

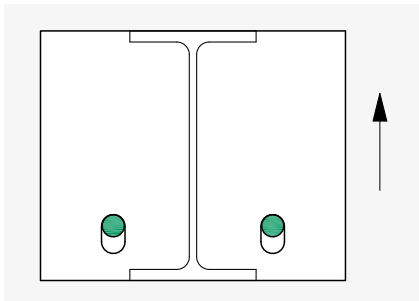


Ausgangslage = Mitte Langloch
Toleranz: ±6 mm

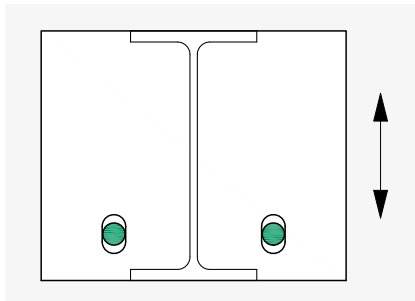


Ausgangslage = UK Langloch
Toleranz: +0 / -12 mm

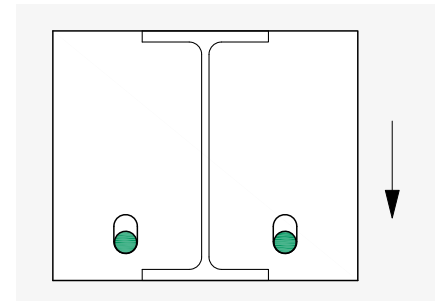
IP 80 SQ, IP 80 HQ, IP 120 SQ, IP 120 HQ



Ausgangslage = OK Langloch
Toleranz: +12 / -0 mm



Ausgangslage = Mitte Langloch
Toleranz: ±6 mm



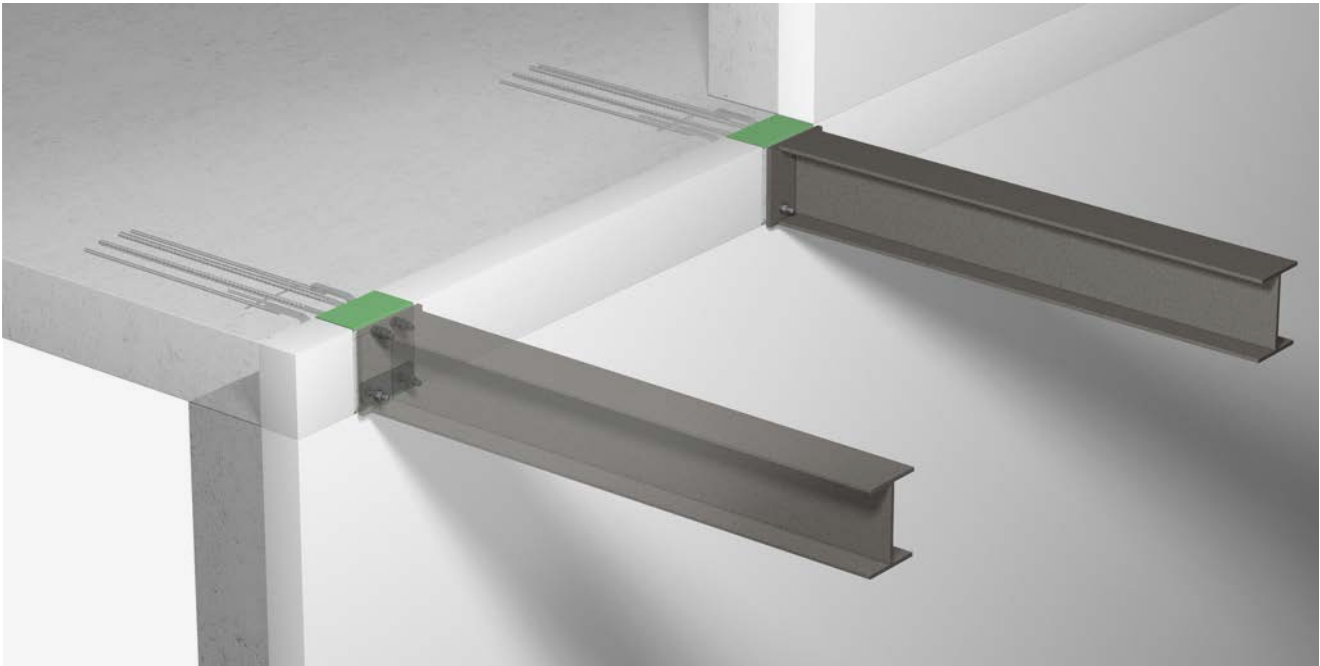
Ausgangslage = UK Langloch
Toleranz: +0 / -12 mm



Anschluss Beton-Stahl

IP 80 SM, IP 120 SM

Anschluss für frei auskragende Stahlkonstruktionen



IP 80 SM, IP 120 SM

- Zur Übertragung von Momenten sowie Querkräften
- Betondeckung cv20/26
- Elementhöhe 180 bis 280 mm

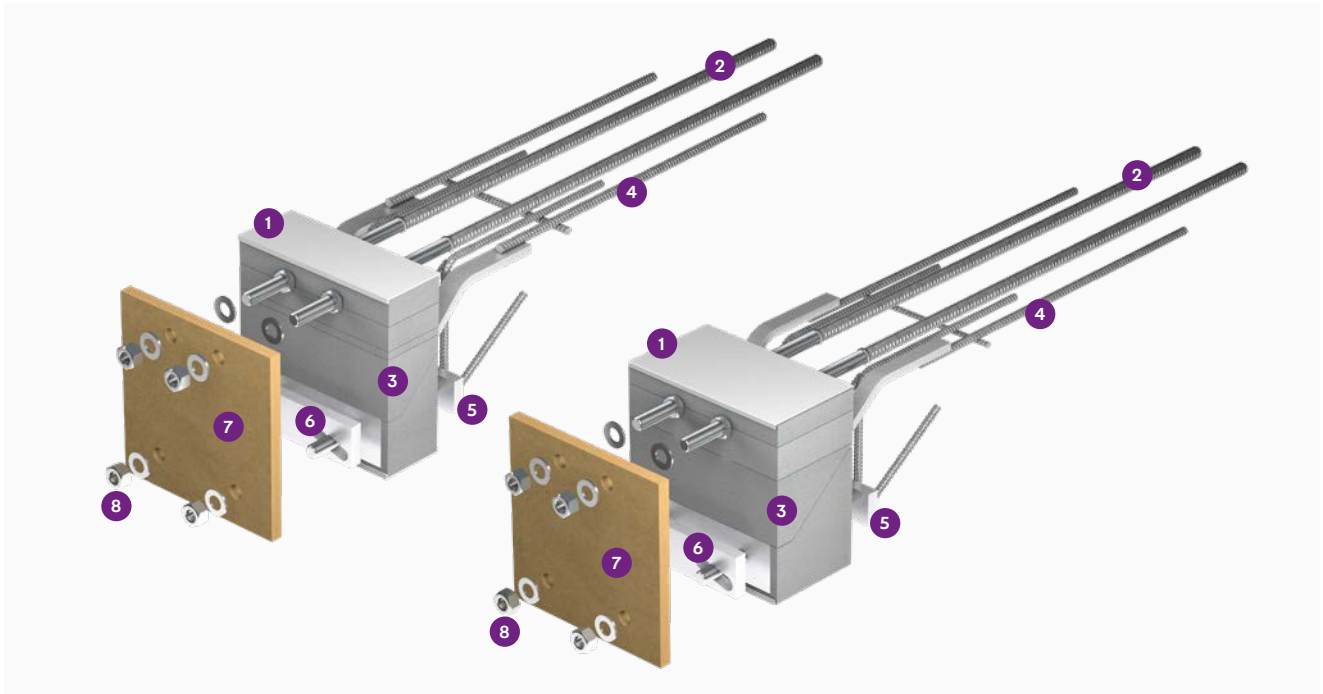


Typenbezeichnung

IP120 SM14 Q8 h200

Typ (Dämmkörperdicke) _____
Momentenragstufe _____
Querkrafttragstufe _____
Elementhöhe _____

Elementaufbau



Elementaufbau am Beispiel ISOPRO® 80 SM 14 Q8 und ISOPRO® 120 SM 14 Q8

- 1 Abdeckprofil**
 - Kunststoff
- 2 Zugstäbe**
 - Baustahl
 - Nichtrostender Stahl
- 3 Dämmkörper**
 - Neopor
- 4 Querkraftstäbe**
 - Baustahl
 - Nichtrostender Stahl
- 5 Druckstäbe**
 - Baustahl
 - Nichtrostender Stahl
- 6 Justierplatte**
 - Hilfe bei millimetergenauer Ausrichtung der Stahlkonstruktion
 - Nichtrostender Stahl
- 7 Holzmontageplatte**
 - Als Hilfe zur Montage des Dämmelements
- 8 Muttern, Unterlegscheiben**
 - Im Lieferumfang enthalten

Bemessungstabelle für IP 80 SM 14

Vertikalkraft $V_{Rd,z}$ und Biegemoment $M_{Rd,y}$ für Beton C20/25

Elementhöhe h mm	SM 14 Q8			SM 14 Q10			SM 14 QQ	
	Vertikalkraft $V_{Rd,z}$ in kN							
180 - 280	10,0	20,0	30,0	30,0	10,0	20,0	30,0	-12,0
	Biegemoment $M_{Rd,y}$ in kNm							
180	-10,9	-9,9	-8,8	-9,0	-10,9	-9,9	-8,8	9,2
200	-12,9	-11,7	-10,3	-10,5	-12,9	-11,7	-10,3	10,8
220	-14,8	-13,4	-11,9	-12,1	-14,8	-13,4	-11,9	12,4
240	-16,8	-15,2	-13,5	-13,7	-16,8	-15,2	-13,5	14,0
250	-17,8	-16,1	-14,2	-14,5	-17,8	-16,1	-14,2	14,9
260	-18,7	-17,0	-15,0	-15,3	-18,7	-17,0	-15,0	15,7
280	-20,7	-18,7	-16,6	-16,8	-20,7	-18,7	-16,6	17,3

C: Betongüte

Horizontalkraft $H_{Rd,y}$ in kN

Elementhöhe h mm	SM 14 Q8	SM 14 Q10	SM 14 QQ
180 - 280	± 2,5	± 4,0	± 2,5

Bemessungstabelle für IP 80 SM 20

Vertikalkraft $V_{Rd,z}$ und Biegemoment $M_{Rd,y}$ für Beton C20/25

Elementhöhe h mm	SM 20 Q10				SM 20 Q12			
	Vertikalkraft $V_{Rd,z}$ in kN							
180 - 280	25,0	35,0	45,0	-12	45,0	55,0	65,0	-12,0
	Biegemoment $M_{Rd,y}$ in kNm							
180	-22,7	-21,6	-20,5	11,3	-20,6	-19,0	-17,9	11,3
200	-26,9	-25,6	-24,3	13,5	-24,4	-22,6	-21,3	13,5
220	-31,1	-29,6	-28,1	15,6	-28,2	-26,1	-24,6	15,6
240	-35,3	-33,6	-31,8	17,7	-32,0	-29,7	-27,9	17,7
250	-37,4	-35,6	-33,7	18,7	-34,0	-31,4	-29,5	18,7
260	-39,5	-37,6	-35,6	19,8	-35,9	-33,2	-31,2	19,8
280	-43,7	-41,6	-39,4	21,9	-39,7	-36,7	-34,5	21,9

C: Betongüte

Horizontalkraft $H_{Rd,y}$ in kN

Elementhöhe h mm	SM 20 Q10	SM 20 Q12
180 - 280	± 4,0	± 6,5

Bemessungstabelle für IP 120 SM 14

Vertikalkraft $V_{Rd,z}$ und Biegemoment $M_{Rd,y}$ für Beton C25/30

Elementhöhe h mm	SM 14 Q8			SM 14 Q10			SM 14 QQ		
	Vertikalkraft $V_{Rd,z}$ in kN								
180 - 280	7,0	26,0	8,2	39,2	6,0	26,0	-12,0		
Biegemoment $M_{Rd,y}$ in kNm									
180	-13,2	-10,6	-12,7	-8,5	-13,3	-10,6	11,5		
190	-14,3	-11,6	-13,8	-9,3	-14,4	-11,6	12,5		
200	-15,5	-12,5	-14,9	-10,0	-15,7	-12,5	13,5		
210	-16,7	-13,4	-16,1	-10,8	-16,8	-13,4	14,5		
220	-17,8	-14,4	-17,2	-11,5	-18,0	-14,4	15,6		
230	-19,1	-15,3	-18,3	-12,3	-19,2	-15,3	16,6		
240	-20,2	-16,3	-19,4	-13,0	-20,4	-16,3	17,6		
250	-21,3	-17,2	-20,5	-13,8	-21,6	-17,2	18,6		
260	-22,5	-18,1	-21,7	-14,5	-22,7	-18,1	19,6		
270	-23,7	-19,1	-22,8	-15,3	-23,9	-19,1	20,7		
280	-24,8	-20,0	-23,9	-16,0	-25,1	-20,0	21,7		

C: Betongüte

Horizontalkraft $H_{Rd,y}$ in kN

Elementhöhe h mm	SM 14 Q8	SM 14 Q10	SM 14 QQ
180 - 280	± 2,5	± 4,0	± 2,5

Bemessungstabelle für IP 120 SM 20

Vertikalkraft $V_{Rd,z}$ und Biegemoment $M_{Rd,y}$ für Beton C25/30

Elementhöhe h mm	SM 20 Q10			SM 20 Q12		
	Vertikalkraft $V_{Rd,z}$ in kN					
180 - 280	14,0	40,0	-12,0	14	56,4	-12
Biegemoment $M_{Rd,y}$ in kNm						
180	-27,3	-24,0	14,8	-27,2	-21,8	14,6
190	-29,9	-26,2	16,1	-29,8	-23,8	16,0
200	-32,4	-28,4	17,5	-32,3	-25,8	17,4
210	-34,9	-30,7	18,9	-34,8	-27,8	18,7
220	-37,5	-32,9	20,2	-37,3	-29,8	20,1
230	-40,0	-35,1	21,3	-39,8	-31,9	21,4
240	-42,5	-37,3	23,0	-42,4	-33,9	22,8
250	-45,1	-39,6	24,5	-44,9	-35,9	24,1
260	-47,6	-41,8	25,7	-47,4	-37,9	25,5
270	-50,1	-44,0	27,1	-49,9	-39,9	26,8
280	-52,7	-46,2	28,4	-52,4	-42,0	28,2

C: Betongüte

Horizontalkraft $H_{Rd,y}$ in kN

Elementhöhe h mm	SM 20 Q10	SM 20 Q12
180 - 280	± 4,0	± 6,5

Gebrauchstauglichkeit

Verformung

Zur Ermittlung der vertikalen Verschiebung am Kragarmende der Stahlkonstruktion ist die Verformung des Stahlanschlusses ISOPRO® 80/120 SM mit der Verformung der angeschlossenen Stahlkonstruktion zu überlagern.

Hierbei empfehlen wir, den Nachweis im Grenzzustand der Gebrauchstauglichkeit (quasi-ständige Lastfallkombination) zu führen.

Die Stahlkonstruktion ist für die ermittelte Verformung zu überhöhen. Es gilt zu beachten, dass die Ergebnisse gemäß der Richtung der planmäßigen Entwässerung auf- bzw. abgerundet werden.

Verformung infolge des ISOPRO® Elements SM:

w_1 = Verformung aus Wärmedämmelement
 w_2 = Verformung aus Stahlträger



$$w_1 = \tan \alpha \cdot (m_{Ed}/m_{Rd}) \cdot l_k \cdot 10$$

mit

w_1 = Verformung am Kragarmende in mm infolge Wärmedämmelement

$\tan \alpha$ = Verformungsfaktor, siehe Tabelle

m_{Ed} = Biegemoment für die Ermittlung der Überhöhung infolge des ISOPRO® Elements

Die maßgebende Lastfallkombination im Grenzzustand der Gebrauchstauglichkeit wird durch den Planer getroffen.

m_{Rd} = Widerstandsmoment des ISOPRO® Elements, siehe Seiten 21 - 22

l_k = Systemlänge in m

Verformungsfaktor $\tan \alpha$ für Beton \geq C 20/25

Typ	Z_{Rd} kN	D_{Rd} kN	l_z mm	l_D mm	Elementhöhe h mm											
					180	190	200	210	220	230	240	250	260	270	280	
IP 80 SM 14 Q8	89,4	110,2	320	130	0,6	0,6	0,5	0,5	0,5	0,4	0,4	0,4	0,4	0,4	0,4	0,3
IP 80 SM 14 Q10	79,8	110,5	320	130	0,6	0,5	0,5	0,5	0,4	0,4	0,4	0,4	0,4	0,3	0,3	0,3
IP 80 SM 14 QQ	89,4	115,5	320	320	1,0	0,9	0,8	0,8	0,7	0,7	0,6	0,6	0,6	0,5	0,5	0,5
IP 80 SM 20 Q10	205,2	233,1	380	380	1,3	1,2	1,1	1,0	1,0	0,9	0,9	0,8	0,8	0,7	0,7	0,7
IP 80 SM 20 Q12	191,0	229,2	380	380	1,3	1,2	1,1	1,0	0,9	0,9	0,8	0,8	0,8	0,7	0,7	0,7
IP 120 SM 14 Q8	74,4	109,3	360	170	0,8	0,7	0,7	0,6	0,6	0,6	0,5	0,5	0,5	0,5	0,5	0,4
IP 120 SM 14 Q10	64,2	109,3	360	170	0,6	0,6	0,5	0,5	0,5	0,4	0,4	0,4	0,4	0,3	0,3	0,3
IP 120 SM 14 QQ	94,0	126,6	360	360	1,1	1,0	1,0	0,9	0,8	0,8	0,8	0,7	0,7	0,6	0,6	0,6
IP 120 SM 20 Q10	222,4	260,7	420	420	1,6	1,5	1,4	1,3	1,2	1,1	1,0	1,0	1,0	0,9	0,9	0,8
IP 120 SM 20 Q12	201,8	229,2	420	420	1,5	1,4	1,3	1,2	1,1	1,0	1,0	0,9	0,9	0,8	0,8	0,8



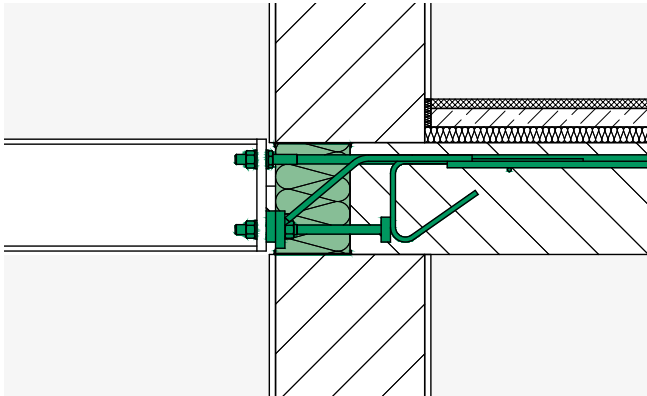
Hinweise

Bei den angegebenen Werten handelt es sich um Näherungen. Abhängig von Einbausituation und Montage können diese abweichen. Gegebenenfalls sind dann weitere Einflüsse auf die Verformung zu berücksichtigen.

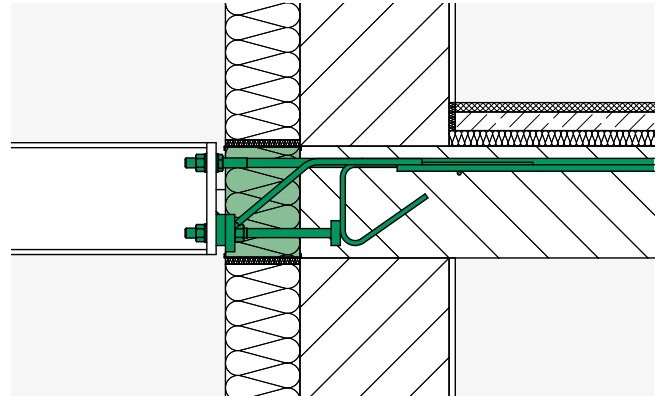
Anwendung

In diesem Kapitel finden sich Planungshilfen und spezifische Informationen zu diesem Produkttyp. Darüber hinaus sind auch die generellen Hinweise zu Materialien, Bemessung,

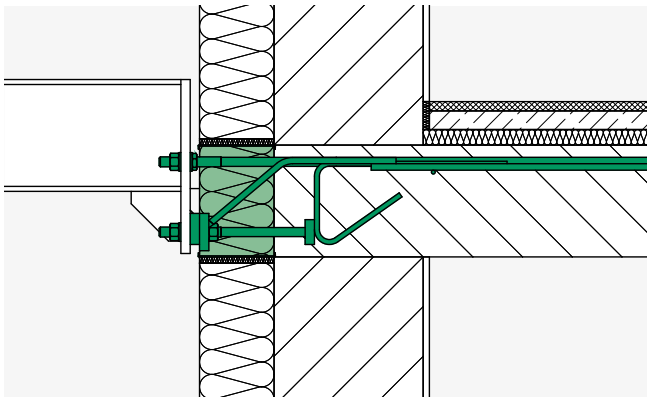
Wärme- und Brandschutz, Einbau auf der Baustelle etc. auf den Seiten 10 – 17 zu berücksichtigen.



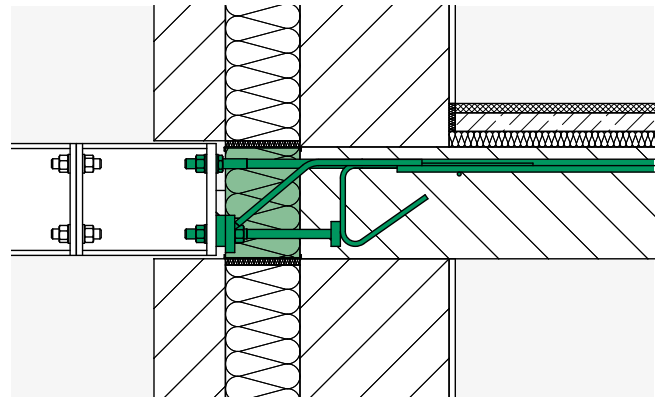
ISOPRO® SM - Einbauschritt einschaliges Mauerwerk



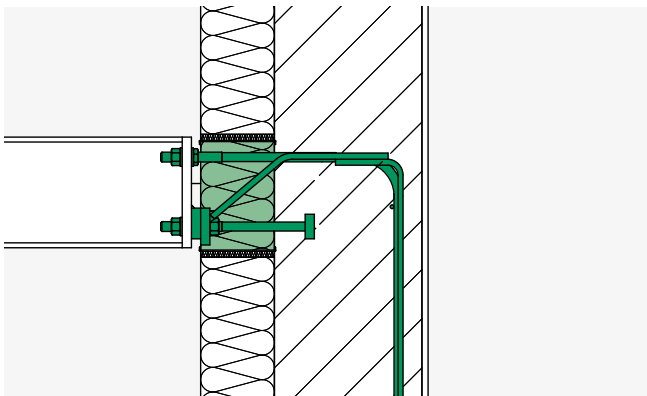
ISOPRO® SM - Einbauschritt Wärmedämmverbundsystem



ISOPRO® SM - Einbauschritt Wärmedämmverbundsystem mit höhenver-setzter Stahlkonstruktion

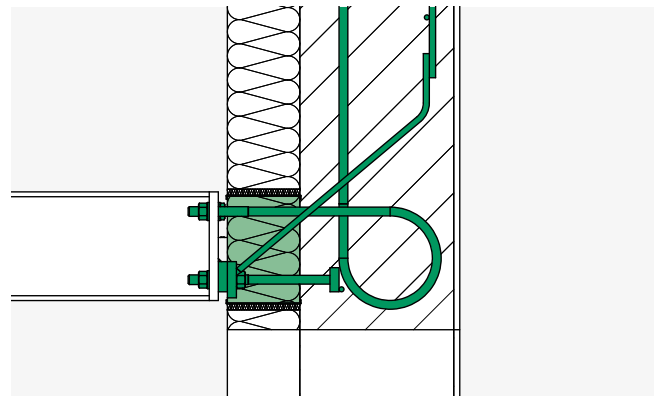


ISOPRO® SM - Einbauschritt zweischaliges Mauerwerk mit Kerndämmung - flexibler Bauablauf durch bauseitiges Zwischenstück



ISOPRO® SM - Einbauschritt Wärmedämmverbundsystem, Sonderaus-führung für den Anschluss an eine Wand nach unten:

- Möglich nur für SM 14 Q8 / Q10 bei Wandstärke ≥ 200 mm



ISOPRO® SM - Einbauschritt Wärmedämmverbundsystem, Sonderaus-führung für den Anschluss an eine Wand nach oben:

- Möglich für SM 14 Q8 / Q10 bei Elementhöhe ≥ 180 mm, Wandstärke ≥ 255 mm und UK Wand ≥ 30 mm UK Wärmedämmelement
- Möglich für SM 14 Q8 / Q10 ab Elementhöhe ≥ 240 mm und Wandstärke ≥ 240 mm



Für Auskünfte zu individuellen Einbausituationen steht Ihnen unsere Anwendungstechnik zur Verfügung.

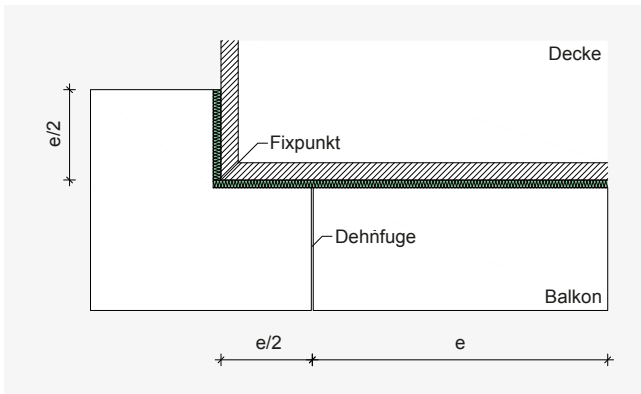
T +49 7742 9215-300
 technik-hbau@pohlcon.com

Elementanordnung

Dehnfugenabstand

Maßgebend für die Ermittlung des maximal zulässigen Dehnfugenabstands ist eine Balkonplatte, die mit den Stahlträgern fest verbunden ist. Wird die Verbindung zwischen Stahlträgern

und Belag verschieblich ausgeführt, werden die Abstände der unverschieblichen Anschlüsse maßgebend.



Dehnfugenabstände mit Fixpunkt Außenecke

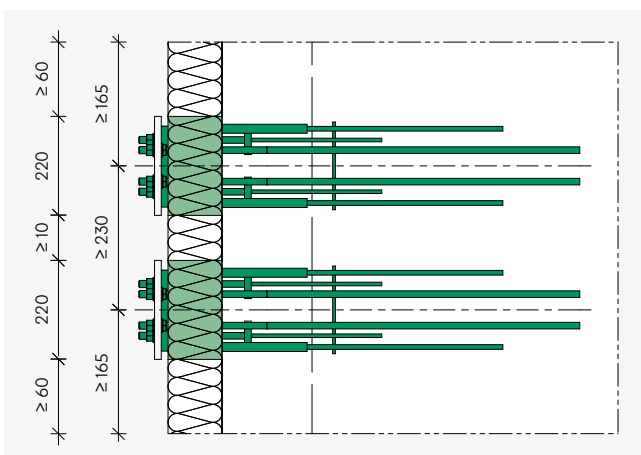
Maximal zulässiger Dehnfugenabstand IP 80 SM

Typ	Fugenabstand e m
IP 80 SM 14 Q8	≤ 6,0
IP 80 SM 14 Q10	
IP 80 SM 14 QQ	
IP 80 SM 20 Q10	≤ 3,5
IP 80 SM 20 Q12	

Maximal zulässiger Dehnfugenabstand IP 120 SM

Typ	Fugenabstand e m
IP 120 SM 14 Q8	≤ 9,6
IP 120 SM 14 Q10	
IP 120 SM 14 QQ	
IP 120 SM 20 Q10	≤ 5,3
IP 120 SM 20 Q12	

Rand- und Achsabstände



Mindestrandabstände



Hinweise

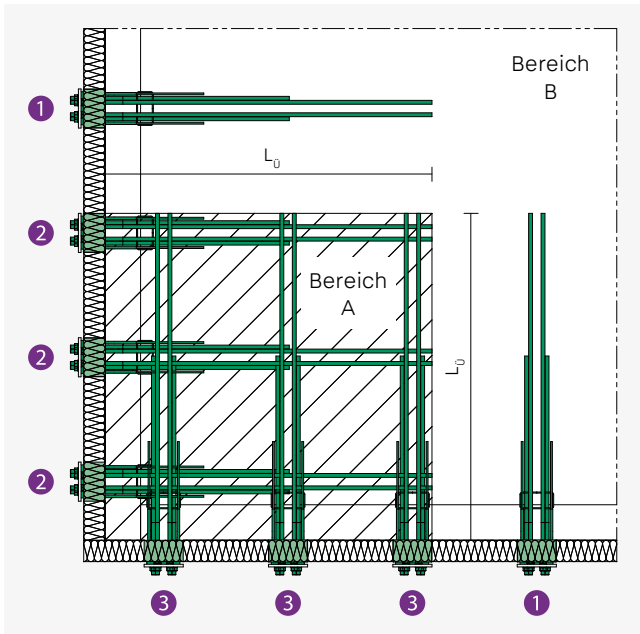
Die Mindestrandabstände für das Stahlbetonbauteil und die Achsabstände zwischen zwei ISOPRO® Elementen gemäß allgemein bauaufsichtlicher Zulassung abZ Z-15.7-313 sind einzuhalten.

Bei Unterschreitung der zulässigen Mindestabstände ist die Tragfähigkeit der ISOPRO® Elemente in Abstimmung mit unserer Anwendungstechnik abzumindern.

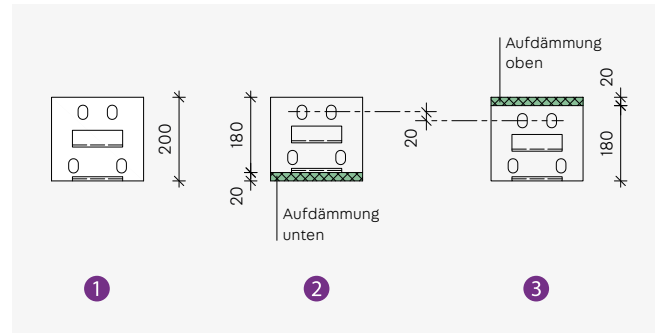
Elementanordnung im Eckbereich

Die Zug-, Druck- und Querkraftstäbe der ISOPRO® Elemente überschneiden sich am Außeneck durch deren Lage senkrecht zueinander. Daher sind die Elemente im Bereich A um 20 mm

höhenversetzt anzuordnen. Dies kann durch eine werkseitige Aufdämmung von 20 mm realisiert werden.



Ausragender Außenbalkon



Bestellbeispiel für Elemente mit Aufdämmung bei Deckenstärke 200 mm

- ①: SM 14 Q8 h200
- ②: SM 14 Q8 h180 + 20 mm Aufdämmung unten
- ③: SM 14 Q8 h180 + 20 mm Aufdämmung oben

Übergreifungslänge L_0 Bereich A im Eckbereich

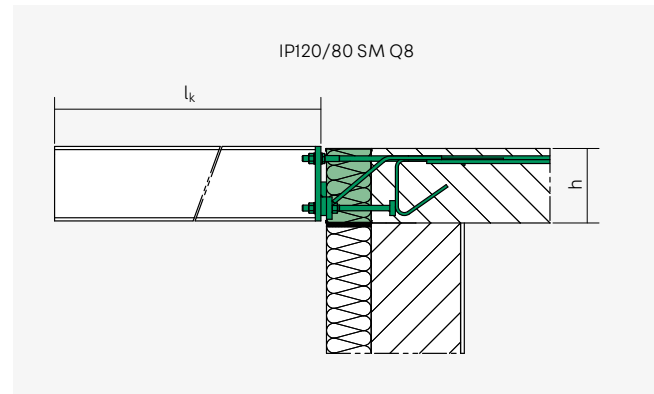
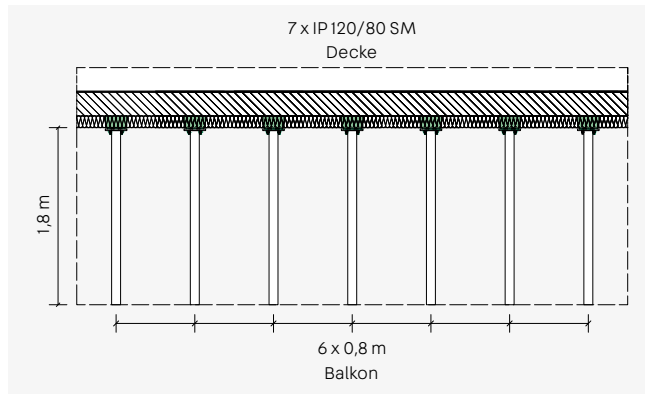
Typ	Bereich A, L_0 mm	
	IP80	IP120
SM 14	825	910
SM 20	1585	1840



Hinweise

- Anschluss im Eckbereich nur für Deckenstärken ≥ 200 mm
- Maßgebende Elementtragfähigkeit für $h - 20$ mm
- 20 mm Höhendifferenz bei der bauseitigen Stirnplatte berücksichtigen
- Reduzierte Dehnfugenabstände $e/2$ im Eckbereich

Bemessungsbeispiel



Statisches System und Lastannahmen

Geometrie

Auskrangungslänge	$l_k = 1,80 \text{ m}$
Balkonbreite	$b = 4,80 \text{ m}$
Dicke der inneren Stahlbetondecke	$h = 200 \text{ mm}$
Achsabstand der Anschlüsse	$a = 0,8 \text{ m}$

Lastannahmen

Eigengewicht mit leichtem Belag	$g = 0,5 \text{ kN/m}^2$
Nutzlast	$q = 4,0 \text{ kN/m}^2$
Eigengewicht Geländer	$F_G = 0,60 \text{ kN/m}$
Horizontallast auf Geländer	$H_G = 0,50 \text{ kN/m}$

Expositionsklasse

	innen XC1
Gewählt:	Betongüte C25/30 für die Decke Betondeckung $c_v = 20 \text{ mm}$

Anschlussgeometrie

kein Höhenversatz

Lagerung Balkon

Einspannung der Kragarme

Nachweise im Grenzzustand der Tragfähigkeit (Momentenbeanspruchung und Querkraft)

Schnittkräfte

$$M_{Ed} = -[(\gamma_G \cdot g_B + \gamma_Q \cdot q) \cdot l_k^2 / 2 \cdot a + \gamma_G \cdot F_G \cdot a \cdot l_k + \gamma_Q \cdot \Psi_0 \cdot H_G \cdot 1,0 \cdot a]$$

$$M_{Ed} = -[(1,35 \cdot 0,5 + 1,5 \cdot 4,0) \cdot 1,8^2 / 2 \cdot 0,8 + 1,35 \cdot 0,6 \cdot 0,8 \cdot 1,8 + 1,5 \cdot 0,7 \cdot 0,5 \cdot 1,0 \cdot 0,8]$$

$$M_{Ed} = -10,3 \text{ kNm}$$

$$V_{Ed} = (\gamma_G \cdot g_B + \gamma_Q \cdot q) \cdot a \cdot l_k + \gamma_G \cdot F_G \cdot a$$

$$V_{Ed} = (1,35 \cdot 0,5 + 1,5 \cdot 4,0) \cdot 0,8 \cdot 1,8 + 1,35 \cdot 0,6 \cdot 0,8$$

$$V_{Ed} = +10,3 \text{ kN}$$

Bemessung

Alternativ IP 120

Gewählt:

7 Stück IP 120 SM 14 Q8 h200

$$M_{Rd} = -12,5 \text{ kN/m} > M_{Ed} = -10,3 \text{ kN/m}$$
$$V_{Rd} = +26,0 \text{ kN} > V_{Ed} = +10,3 \text{ kN}$$

Alternativ IP 80

Gewählt:

7 Stück IP 80 SM 14 Q8 h200

$$M_{Rd} = -11,7 \text{ kN/m} > M_{Ed} = -10,3 \text{ kN/m}$$
$$V_{Rd} = +20,0 \text{ kN} > V_{Ed} = +10,3 \text{ kN}$$

Nachweis Verformung im Grenzzustand Gebrauchstauglichkeit

Gewählte Lastkombination:

$$g + 0,3 q$$

$M_{Ed, GZG}$ im Grenzzustand der Gebrauchstauglichkeit ermitteln

$$M_{Ed, GZG} = -[(g_B + \Psi_{2,j} \cdot q) \cdot l_k^2 / 2 \cdot a + F_G \cdot a \cdot l_k + \Psi_{2,j} \cdot H_G \cdot 1,0 \cdot a]$$

$$M_{Ed, GZG} = -[(0,5 + 0,3 \cdot 4,0) \cdot 1,8^2 / 2 \cdot 0,8 + 0,60 \cdot 0,8 \cdot 1,8 + 0,3 \cdot 0,5 \cdot 1,0 \cdot 0,8] = -3,19 \text{ kNm}$$

Verformung:

Alternativ IP 120

$$W_{\bar{0}} = -[\tan \alpha \cdot l_k \cdot (M_{Ed, GZG} / M_{Rd})] \cdot 10 \text{ [mm]}$$

$$W_{\bar{0}} = [0,7 \cdot 1,80 \cdot (-3,19 / -12,50)] \cdot 10 = 3,21 \text{ mm}$$

Alternativ IP 80

$$W_{\bar{0}} = -[\tan \alpha \cdot l_k \cdot (M_{Ed, GZG} / M_{Rd})] \cdot 10 \text{ [mm]}$$

$$W_{\bar{0}} = [0,5 \cdot 1,80 \cdot (-3,19 / -12,50)] \cdot 10 = 2,29 \text{ mm}$$

Anordnung von Dehnfugen

Alternativ IP 120

Länge Balkon: $4,80 \leq 8,60\text{m} \geq \text{OK}$

Gewählt:

7 Stück IP 120 SM 14 Q8 h200

Alternativ IP 80

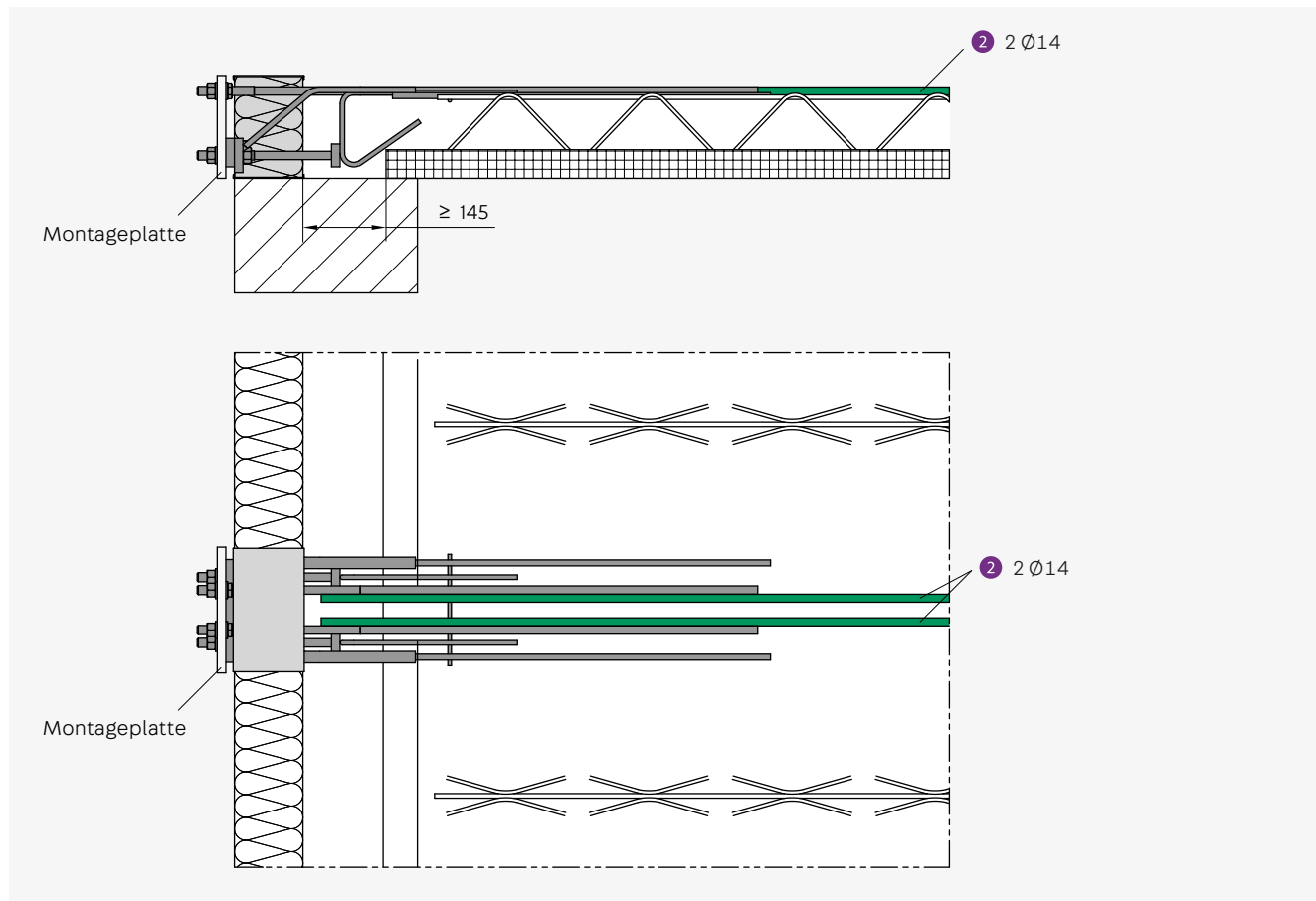
Länge Balkon: $4,80 \leq 6,00\text{m} \geq \text{OK}$

Gewählt:

7 Stück IP 80 SM 14 Q8 h200

Bauseitige Bewehrung

ISOPRO® 80/120 SM 14 Q8 und SM 14 Q10 – Ortbeton und Fertigteilbauweise



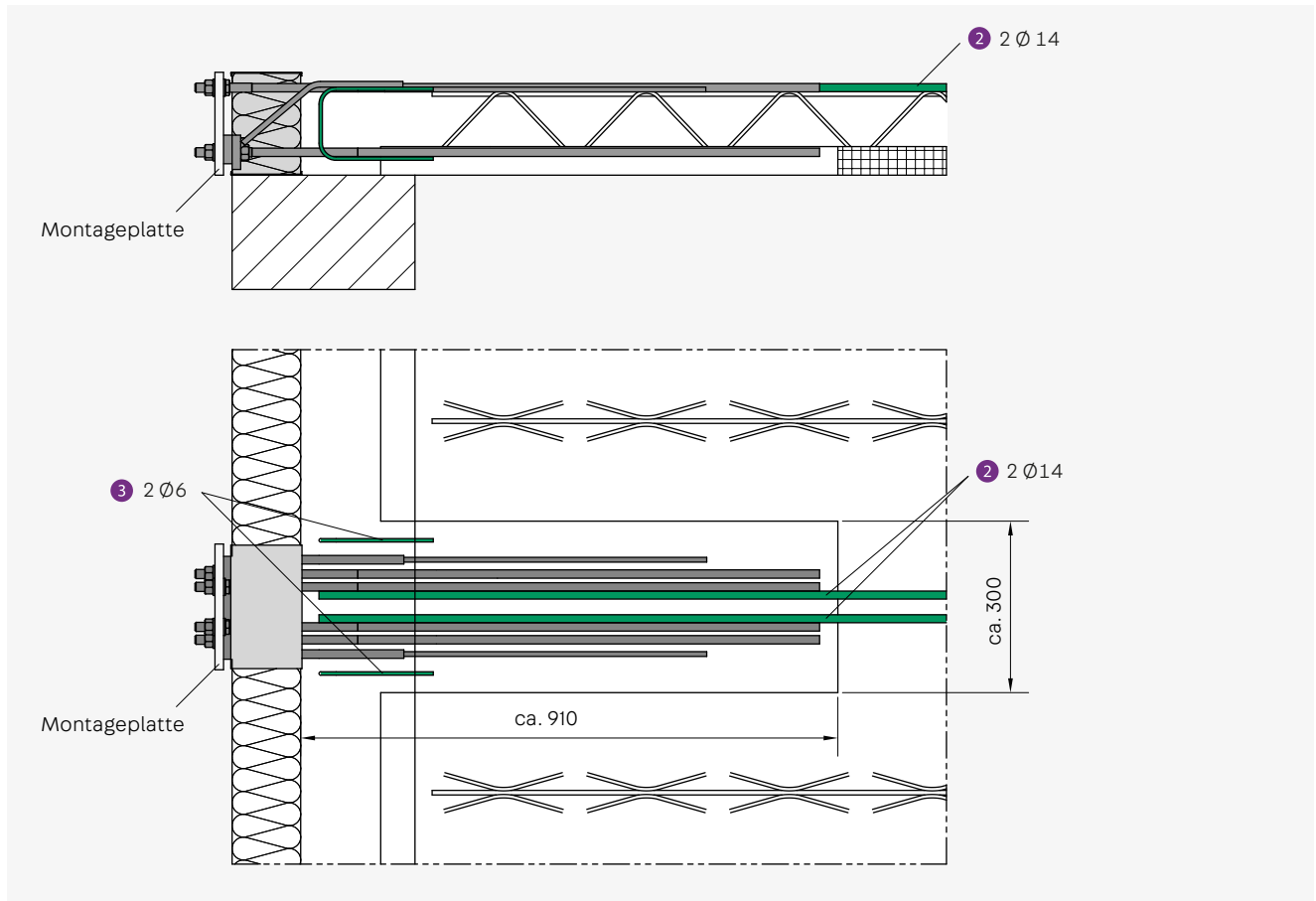
ISOPRO® 120 SM 14 Q10



Hinweise

- Die Zugstäbe sind gemäß DIN EN 1992-1-1 mit 2 Ø14 zu übergreifen. ②
- Konstruktive Querbewehrung gemäß DIN EN 1992-1-1

ISOPRO® 80/120 SM 14 QQ – Ortbeton und Fertigteilbauweise



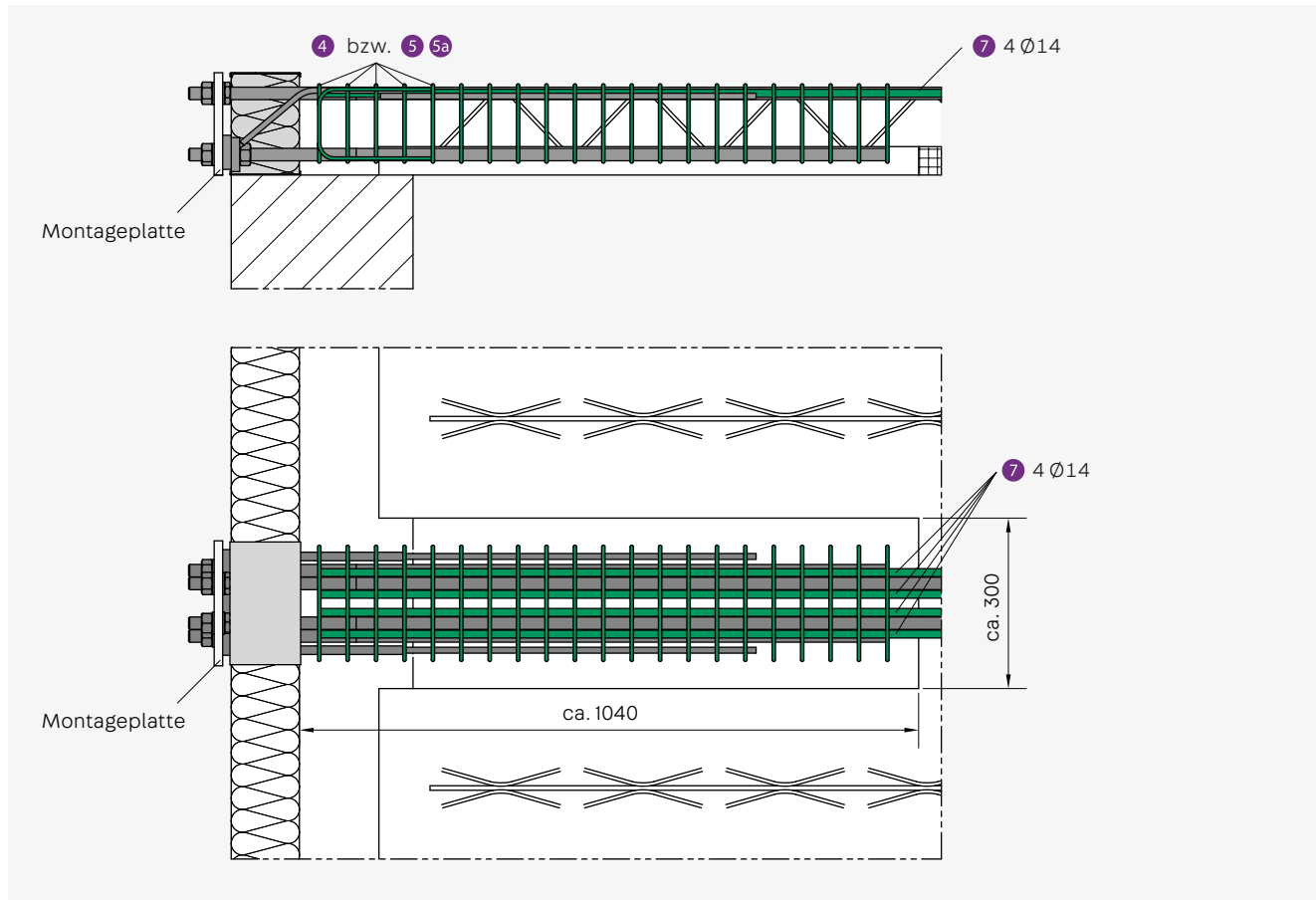
ISOPRO® SM 14 QQ



Hinweise

- Die Zugstäbe sind gemäß DIN EN 1992-1-1 mit 2 Ø14 zu übergreifen. **2**
- Konstruktive Querbewehrung gemäß DIN EN 1992-1-1
- Bei abhebenden Querkraften sind zwei Bügel mit $d_s = 6$ mm oder größer, bauseitig einzubauen. **3**
- Bei Elementdecken sind für das ISOPRO® Element Typ SM 14 QQ Aussparungen von 910 mm (gemäß Zeichnung) vorzusehen.
- Erforderliche Anschlussbewehrung der Druckstäbe bei planmäßig abhebenden Lasten nach Angaben des Tragwerksplaners
- Zusatzbewehrung im Bereich der Aussparung nach Angaben des Tragwerksplaners

ISOPRO® 80/120 SM 20 Q10 und SM 20 Q12 – Ortbeton und Fertigteilbauweise



ISOPRO® SM 20 Q10



Hinweise

- Die Zugstäbe sind gemäß DIN EN 1992-1-1 mit 4 Ø14 zu übergreifen. **7**
- Die außen liegende Querbewehrung ist gemäß der Pos. 4 (für IP80 SM20 Q10 bzw. IP120 SM20 Q10), bzw. der Pos. 5 und 5a (für IP80 SM20 Q12 bzw. IP120 SM20 Q12) auszuführen. **4 5 5a**
- Für den Fall abhebender Querkkräfte sind bauseitig Bügel (Pos. 3) vorzusehen. (siehe IP 80/120 SM 14 QQ) **3**
- Bei Elementdecken ist für das ISOPRO® Element eine Aussparung von 1040 mm (gemäß Zeichnung) vorzusehen.
- Anschlussbewehrung der Druckstäbe bei planmäßig abhebenden Lasten nach Angaben des Tragwerksplaners ausführen.
- Zusatzbewehrung im Bereich der Aussparung nach Angaben des Tragwerksplaners ausführen.

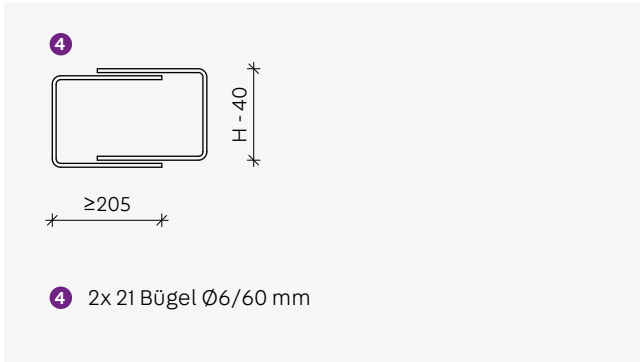


Hinweise

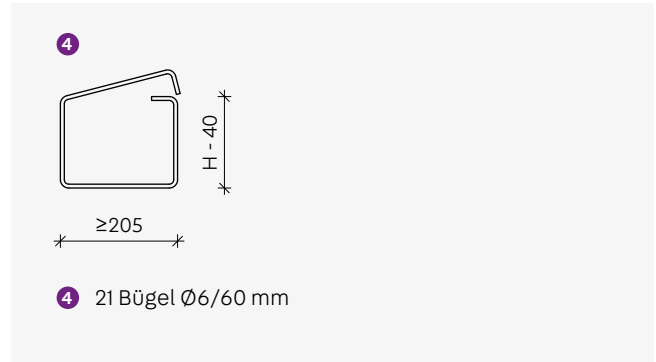
Außen liegende Querbewehrung in Abhängigkeit der Aussparungslänge und der Deckenstärke H ausführen.

Außen liegende Querbewehrung bei Aussparung über die gesamte Zugstablänge

Variante 1 (Ortbetondecke)

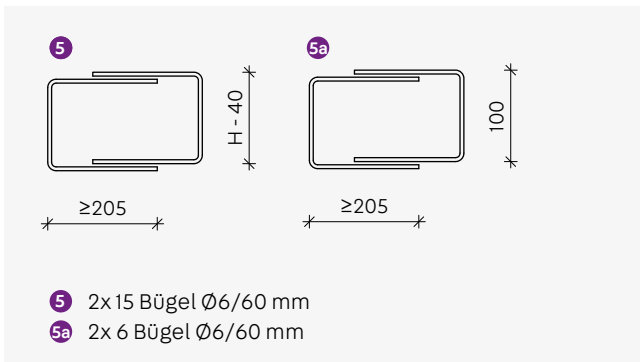


Variante 3 (Elementdecke)

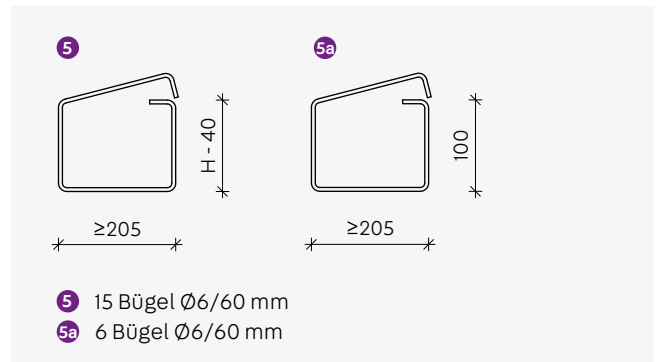


Außen liegende Querbewehrung bei Aussparung mit L= 1040 mm

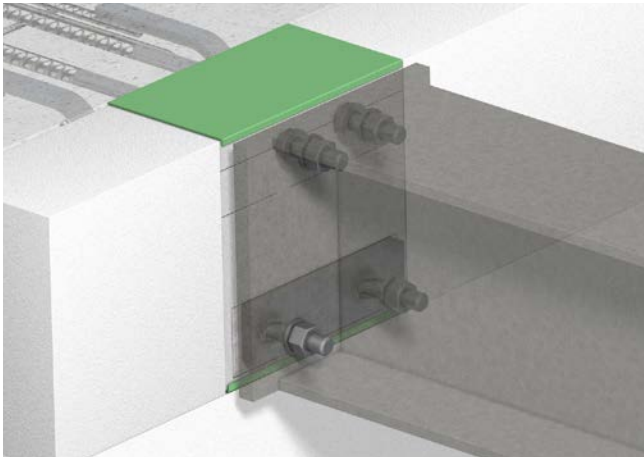
Variante 2 (Ortbetondecke)



Variante 4 (Elementdecke)



Bauseitige Stirnplatte

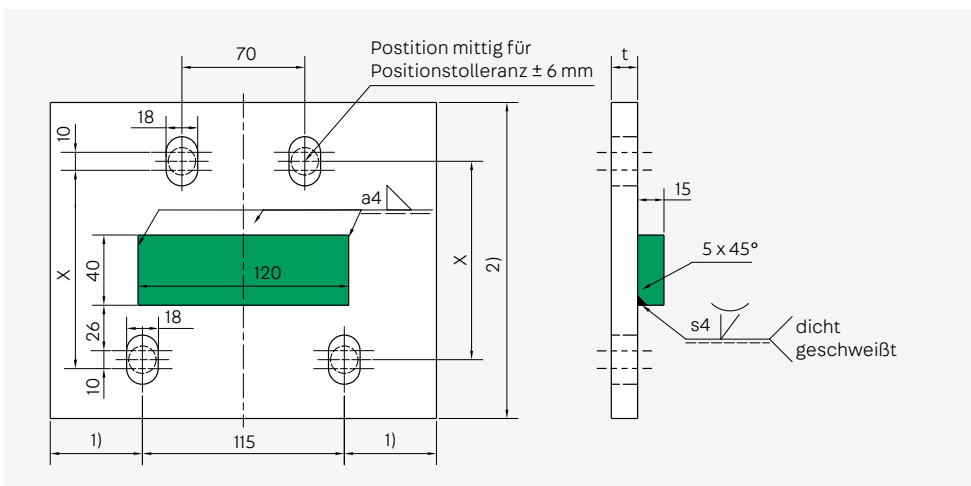


Hinweise

Mit 1) und 2) gekennzeichnete Maße sowie Wahl des Materials nach Angaben des Tragwerksplaners. Die Wahl der Stirnplattendicke t richtet sich nach der vom Statiker vorgegebenen Minstdicke der Platte. Dabei darf die Stirnplattendicke t nicht größer sein als die freie Klemmlänge der Gewindestangen am ISOPRO®.

Nach dem Schweißen Korrosionsschutz durchführen.

ISOPRO® 80/120 SM 14 Q8 und SM 14 Q10



Drehmomente*

**IP80 SM14 Q8 und
 IP80 SM14 Q10**
 $70 \text{ Nm} \leq M_A \leq 175 \text{ Nm}$

**IP120 SM14 Q8 und
 IP120 SM14 Q10**
 $90 \text{ Nm} \leq M_A \leq 265 \text{ Nm}$

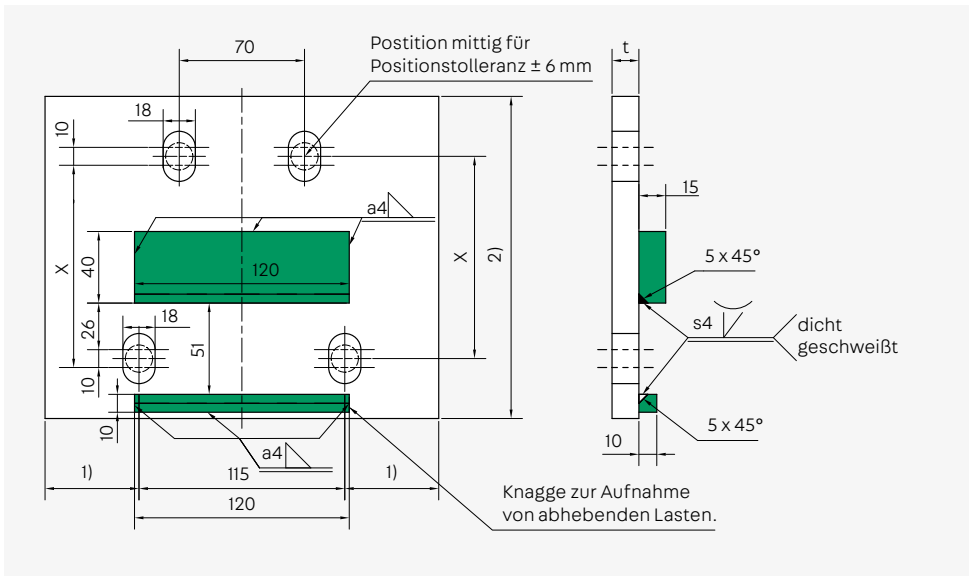


Freie Klemmlänge
 30 mm

Elementhöhe h mm	180	200	220	240	250	260	280
Lochabstand X mm	113	133	153	173	183	193	213

*Unabhängig von den Bemessungslasten sind die Schrauben je nach Typ mit den oben angegebenen Anziehmomenten vorzuspannen.

ISOPRO® 80/120 SM 14 QQ



Drehmomente*

IP80 SM14 QQ
 $155 \text{ Nm} \leq M_A \leq 175 \text{ Nm}$

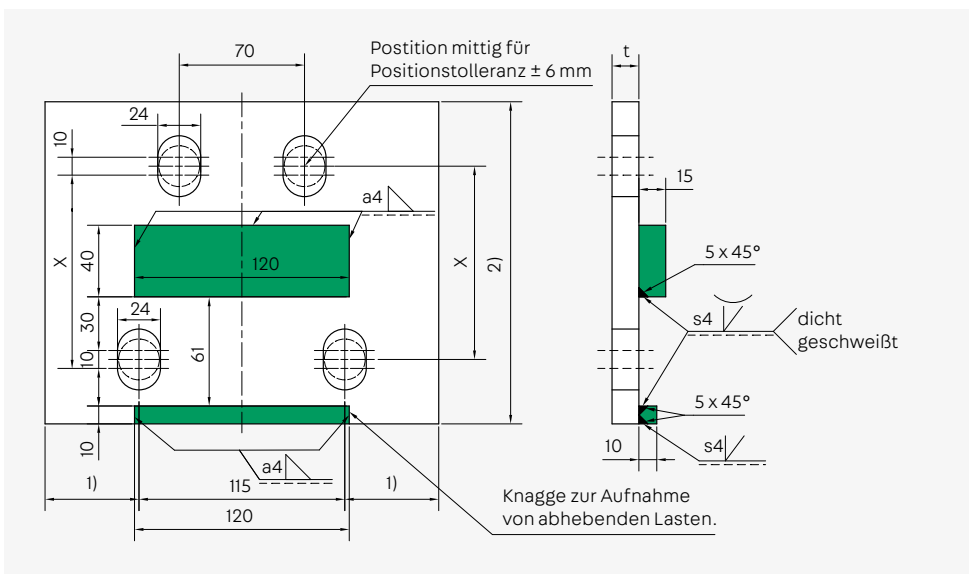
IP120 SM14 QQ
 $190 \text{ Nm} \leq M_A \leq 265 \text{ Nm}$



Freie Klemmlänge
 30 mm

Elementhöhe h mm	180	200	220	240	250	260	280
Lochabstand X mm	113	133	153	173	183	193	213

ISOPRO® 80/120 SM 20 Q10 und SM 20 Q12



Drehmomente*

**IP80 SM20 Q10 und
 IP80 SM20 Q12,**
 $260 \text{ Nm} \leq M_A \leq 460 \text{ Nm}$

**IP120 SM20 Q10 und
 IP120 SM20 Q12,**
 $290 \text{ Nm} \leq M_A \leq 690 \text{ Nm}$



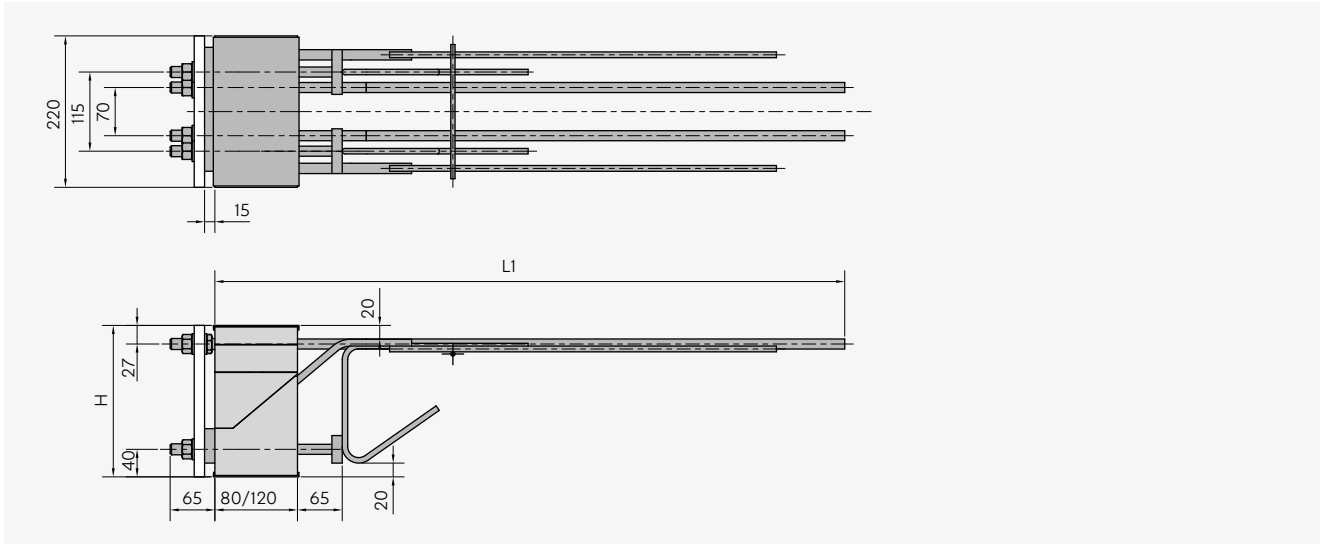
Freie Klemmlänge
 35 mm

Elementhöhe h mm	180	200	220	240	250	260	280
Lochabstand X mm	108	128	148	168	178	188	208

*Unabhängig von den Bemessungslasten sind die Schrauben je nach Typ mit den oben angegebenen Anziehmomenten vorzuspannen.

Elementabmessungen

ISOPRO® 80/120 SM 14 Q8 und SM 14 Q10

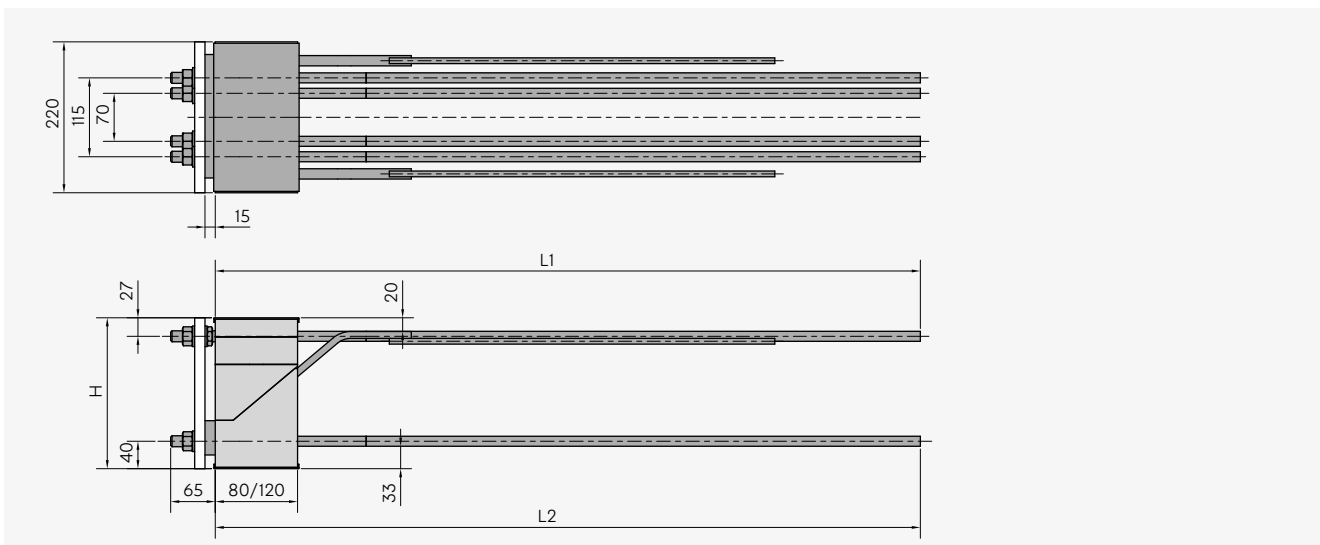


IP 120 SM 14 Q8 Draufsicht und Seitenschnitt | H: Elementhöhe nach Kundenwunsch

Abmessungen in mm

Typ	SM 14 Q8/Q10	
	IP 80	IP 120
l_1	915	996

ISOPRO® 80/120 SM 14 QQ

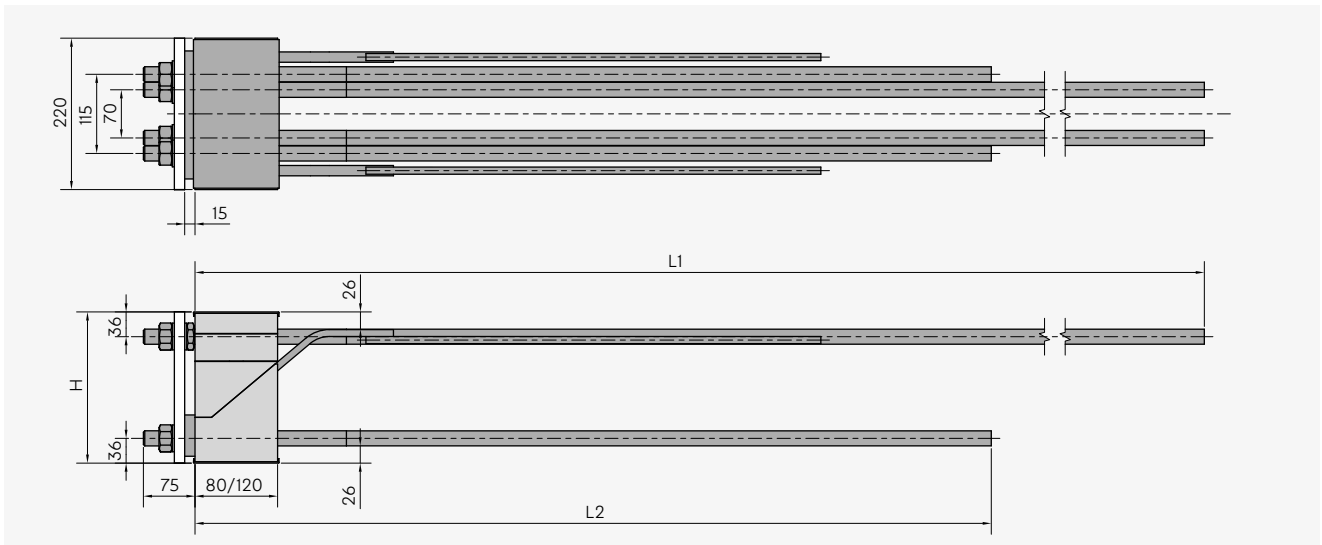


IP 120 SM 14 QQ Draufsicht und Seitenschnitt | H: Elementhöhe nach Kundenwunsch

Abmessungen in mm

Typ	SM 14 QQ	
	IP 80	IP 120
l_1	915	1028
l_2	870	1028

ISOPRO® 80/120 SM 20 Q10 und SM 20 Q12



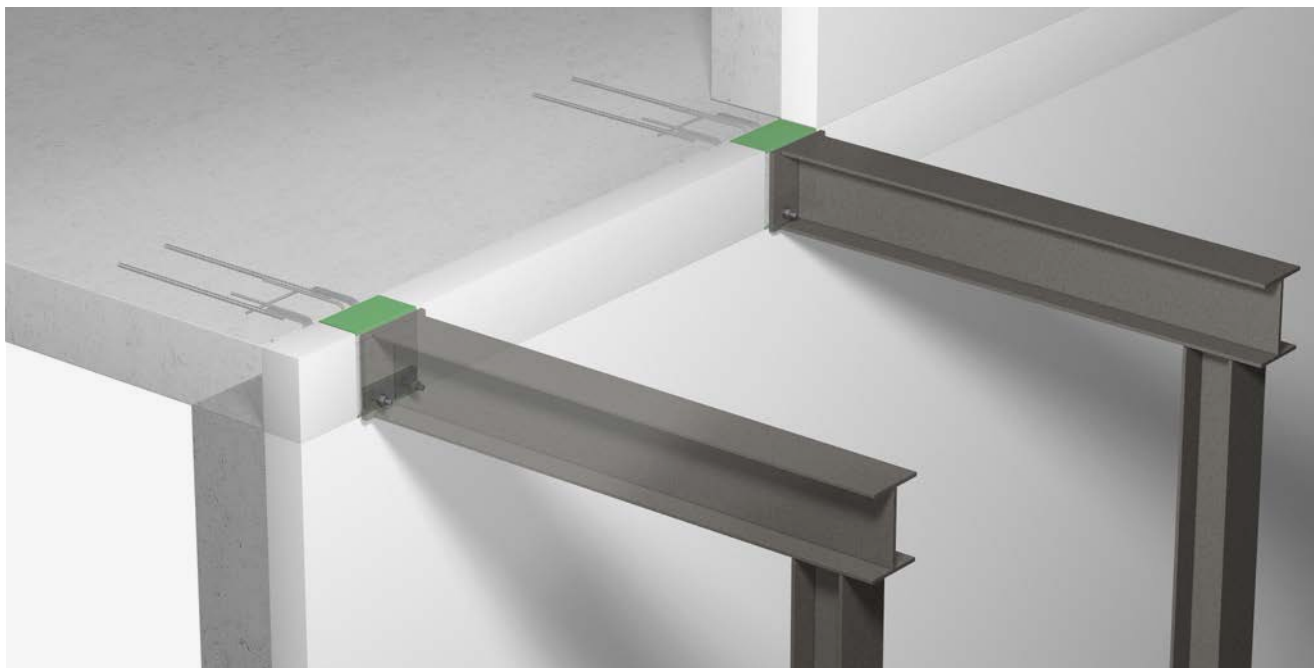
IP 120 SM 20 Q10 Draufsicht und Seitenschnitt | H: Elementhöhe nach Kundenwunsch

Abmessungen in mm

Typ	SM 20 Q10/Q12	
	IP 80	IP 120
l_1	1665	1960
l_2	1040	1157

IP 80 SQ, IP 120 SQ

Anschluss für unterstützte Stahlkonstruktionen



IP 80/120 SQ

- Zur Übertragung von Querkräften
- Betondeckung cv20
- Elementhöhe ab 180 mm



Typenbezeichnung

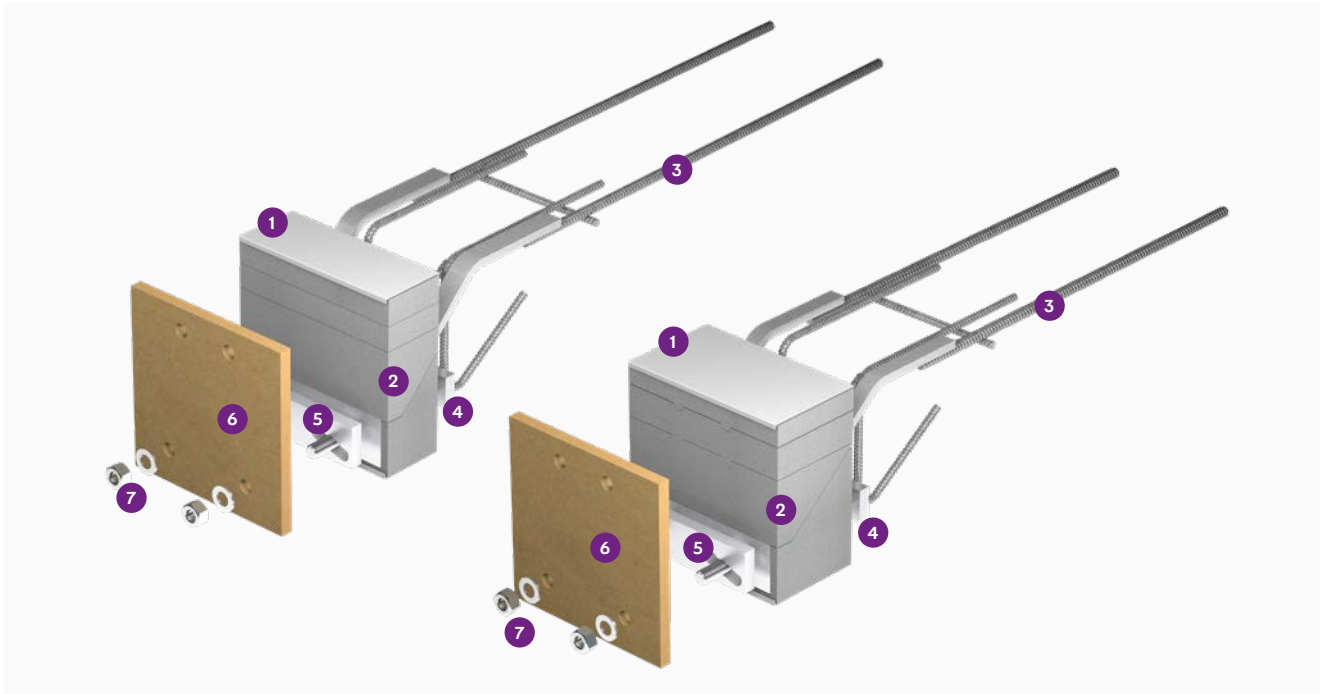
IP120 SQ 8h200

Typ (Dämmkörperdicke) _____

Querkrafttragstufe _____

Elementhöhe _____

Elementaufbau



Elementaufbau am Beispiel ISOPRO® 80 SQ 8 und ISOPRO® 120 SQ 8

- 1 Abdeckprofil**
 - Kunststoff
- 2 Dämmkörper**
 - Neopor
- 3 Querkraftstäbe**
 - Baustahl
 - Nichtrostender Stahl
- 4 Druckstäbe**
 - Baustahl
 - Nichtrostender Stahl
- 5 Justierplatte**
 - Hilfe bei millimetergenauer Ausrichtung der Stahlkonstruktion
 - Nichtrostender Stahl
- 6 Holzmontageplatte**
 - Als Hilfe zur Montage des Dämmelements
- 7 Muttern, Unterlegscheiben**
 - Im Lieferumfang enthalten

Bemessungstabelle für IP 80 SQ

Vertikalkraft $V_{Rd,z}$ in kNm für Beton C20/25

Elementhöhe h mm	SQ 8	SQ 10	SQ 12
180 - 280	30,4	51,8	62,5

C: Betongüte

Horizontalkraft $H_{Rd,y}$ in kN

Elementhöhe h mm	SQ 8	SQ 10	SQ 12
180 - 280	± 2,5	± 4,0	± 5,5

Bemessungstabelle für IP 120 SQ

Vertikalkraft $V_{Rd,z}$ in kNm für Beton C25/30

Elementhöhe h mm	SQ 8	SQ 10	SQ 12
180 - 280	27,4	47,8	59,6

C: Betongüte

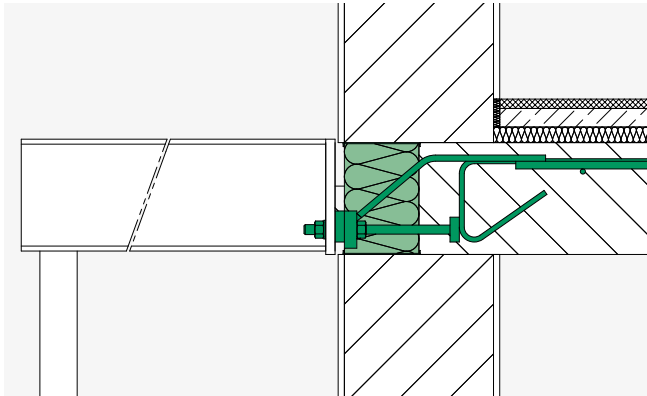
Horizontalkraft $H_{Rd,y}$ in kN

Elementhöhe h mm	SQ 8	SQ 10	SQ 12
180 - 280	± 2,5	± 4,0	± 6,5

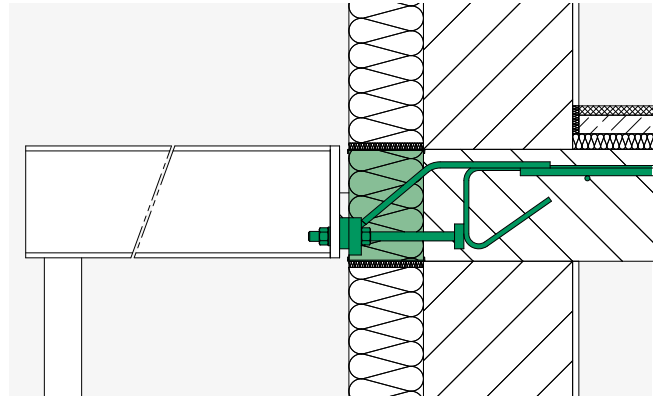
Anwendung

In diesem Kapitel finden sich Planungshilfen und spezifische Informationen zu diesem Produkt. Darüber hinaus sind auch die generellen Hinweise zu Materialien, Bemessung,

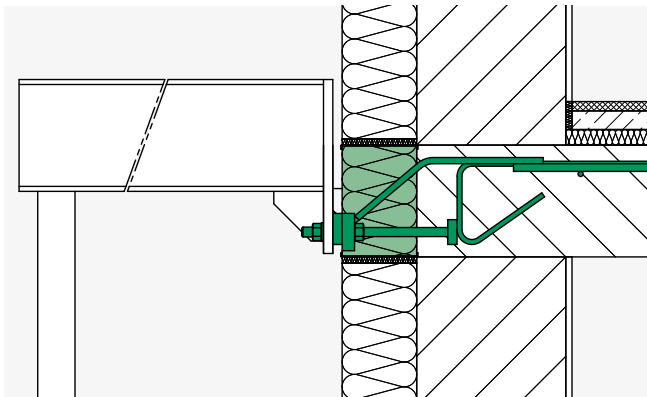
Wärme- und Brandschutz, Einbau auf der Baustelle etc. auf den Seiten 10 – 17 zu berücksichtigen.



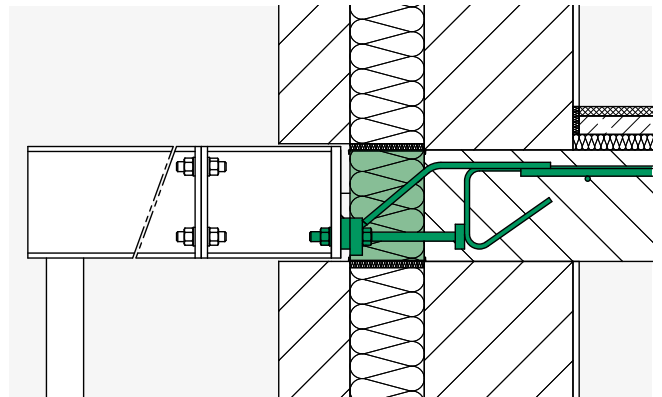
ISOPRO® SQ - Einbausschnitt einschaliges Mauerwerk



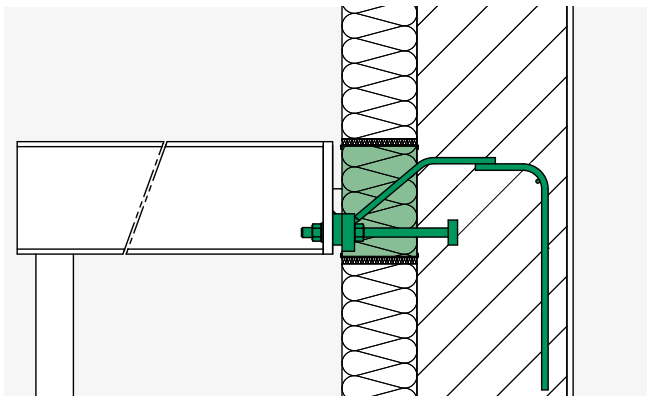
ISOPRO® SQ - Einbausschnitt Wärmedämmverbundsystem



ISOPRO® SQ - Einbausschnitt Wärmedämmverbundsystem mit höhenver-setzter Stahlkonstruktion

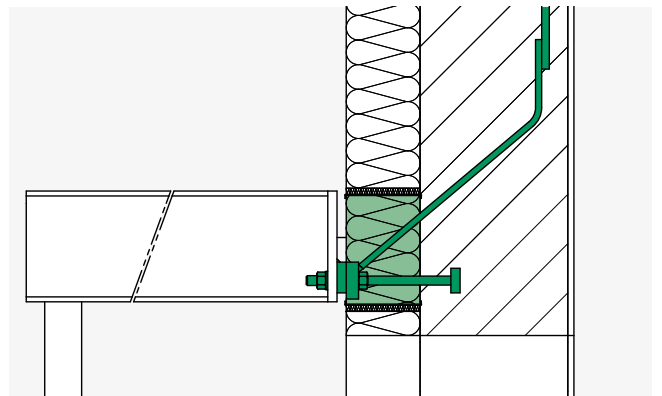


ISOPRO® SQ - Einbausschnitt zweischaliges Mauerwerk mit Kerndämmung - flexibler Bauablauf durch bauseitiges Zwischenstück



ISOPRO® SQ - Einbausschnitt Wärmedämmverbundsystem, Sonderaus-führung für den Anschluss an eine Wand nach unten:

- Möglich für SQ 8 / SQ 10 / SQ 12 bei Wandstärke ≥ 200 mm



ISOPRO® SQ - Einbausschnitt Wärmedämmverbundsystem, Sonderaus-führung für den Anschluss an eine Wand nach oben:

- Möglich für SQ 8 / SQ 10 / SQ 12 bei Wandstärke ≥ 200 mm



Für Auskünfte zu individuellen Einbausituationen steht Ihnen unsere Anwendungstechnik zur Verfügung.

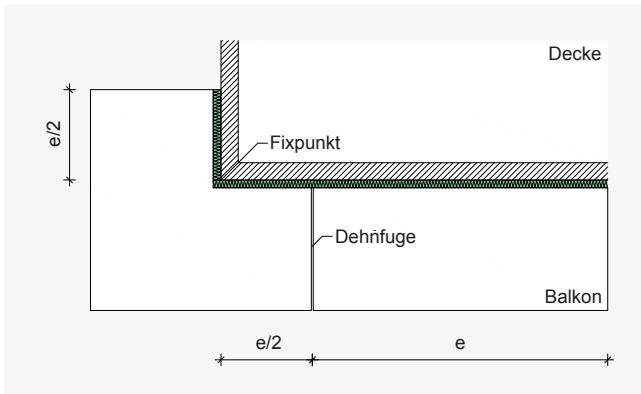
T +49 7742 9215-300
technik-hbau@pohlcon.com

Elementanordnung

Dehnfugenabstand

Maßgebend für die Ermittlung des maximal zulässigen Dehnfugenabstands ist eine Balkonplatte, die mit den Stahlträgern fest verbunden ist. Wird die Verbindung zwischen Stahlträgern

und Belag verschieblich ausgeführt, werden die Abstände der unverschieblichen Anschlüsse maßgebend.



Dehnfugenabstände mit Fixpunkt Außenecke

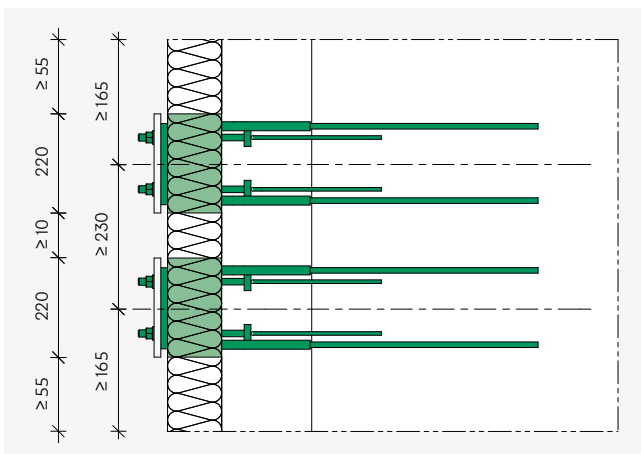
Maximal zulässiger Dehnfugenabstand IP 80 SQ

Typ	Fugenabstand e m
IP 80 SQ 8	≤ 6,0
IP 80 SQ 10	
IP 80 SQ 12	

Maximal zulässiger Dehnfugenabstand IP 120 SQ

Typ	Fugenabstand e m
IP 120 SQ 8	≤ 8,6
IP 120 SQ 10	
IP 120 SQ 12	

Rand- und Achsabstände



Mindestrandabstände



Hinweise

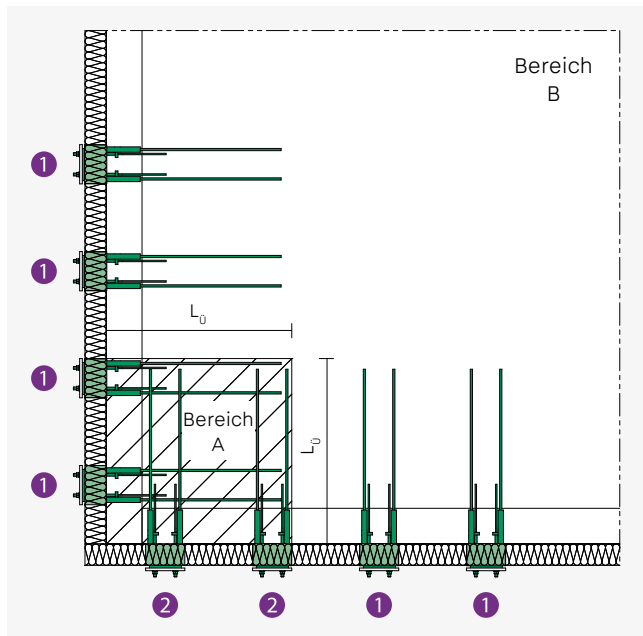
Die Mindestrandabstände für das Stahlbetonbauteil und die Achsabstände zwischen zwei ISOPRO®-Elementen gemäß allgemein bauaufsichtlicher Zulassung abZ Z-15.7-313 sind einzuhalten.

Bei Unterschreitung der zulässigen Mindestabstände ist die Tragfähigkeit der ISOPRO®-Elemente in Abstimmung mit unserer Anwendungstechnik abzumindern.

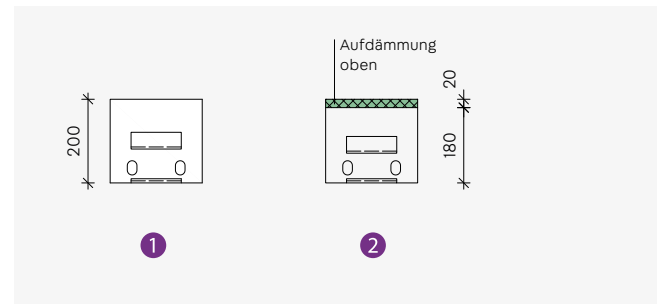
Elementanordnung im Eckbereich

Die Zug-, Druck- und Querkraftstäbe der ISOPRO® Elemente überschneiden sich am Außeneck durch deren Lage senkrecht zueinander. Daher sind die Elemente im Bereich A um 20 mm

höhenversetzt anzuordnen. Dies kann durch eine werkseitige Aufdämmung von 20 mm realisiert werden.



Gestützter Außenbalkon



Bestellbeispiel für Elemente mit Aufdämmung bei Deckenstärke 200 mm

- ①: SQ 8 h200
- ②: SQ 8 h180 + 20 mm Aufdämmung oben

Übergreifungslänge L_0 Bereich A im Eckbereich

Typ	Bereich A, L_0 mm
SQ 8, SQ 10	870
SQ 12	1040

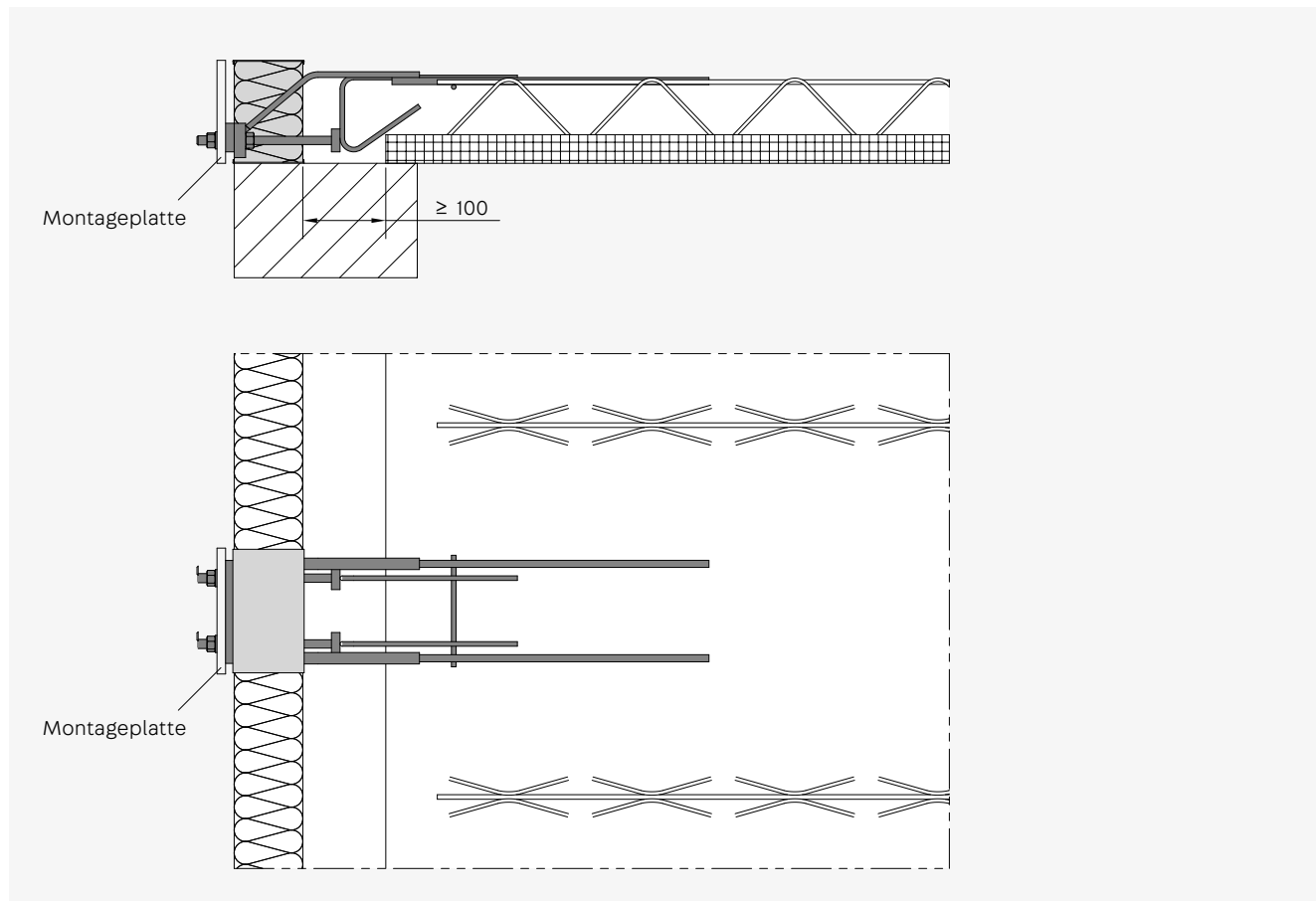


Hinweise

- Anschluss im Eckbereich nur für Deckenstärken ≥ 200 mm
- 20 mm Höhendifferenz bei der bauseitigen Stirnplatte berücksichtigen
- Reduzierte Dehnfugenabstände $e/2$ im Eckbereich

Bauseitige Bewehrung

ISOPRO® SQ – Ortbeton und Fertigteilbauweise



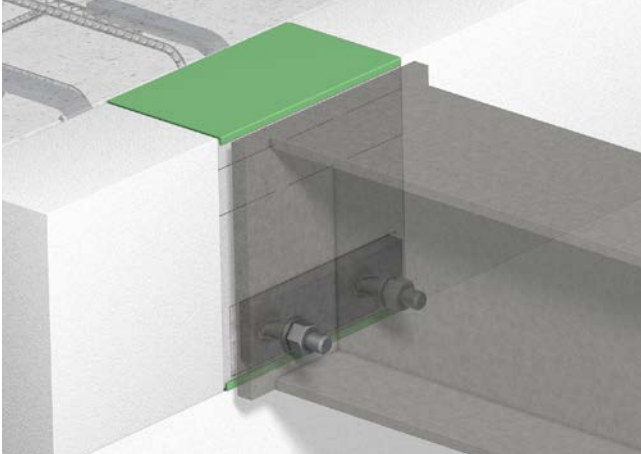
ISOPRO® 120 SQ Q10



Hinweise

- Die konstruktive Randverbügelung 2 $\varnothing 8$ ist werkseitig vorhanden.
- Aus dem ISOPRO® 80/120 Element Typ SQ ergibt sich keine zusätzlich erforderliche Bewehrung.

Bauseitige Stirnplatte

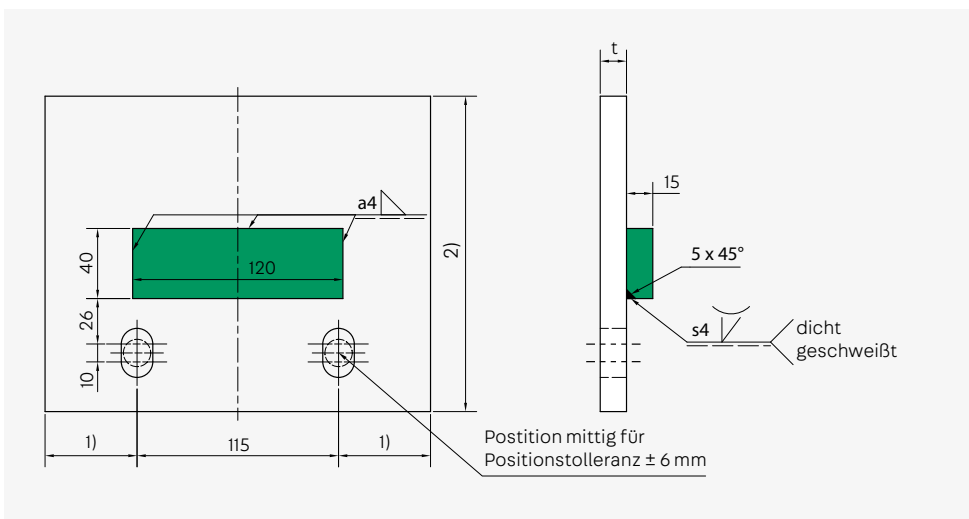


Hinweise

Mit 1) und 2) gekennzeichnete Maße sowie Wahl des Materials nach Angaben des Tragwerksplaners. Die Wahl der Stirnplattendicke t richtet sich nach der vom Statiker vorgegebenen Minstdicke der Platte. Dabei darf die Stirnplattendicke t nicht größer sein als die freie Klemmlänge der Gewindestangen am ISOPRO®.

Nach dem Schweißen Korrosionsschutz durchführen.

ISOPRO® 80/120 SQ



Drehmomente*

IP80 SQ 8

$70 \text{ Nm} \leq M_A \leq 175 \text{ Nm}$

IP80 SQ 10

$115 \text{ Nm} \leq M_A \leq 175 \text{ Nm}$

IP80 SQ 12

$140 \text{ Nm} \leq M_A \leq 175 \text{ Nm}$

IP120 SQ 8

$65 \text{ Nm} \leq M_A \leq 265 \text{ Nm}$

IP120 SQ 10

$105 \text{ Nm} \leq M_A \leq 265 \text{ Nm}$

IP120 SQ 12

$130 \text{ Nm} \leq M_A \leq 265 \text{ Nm}$



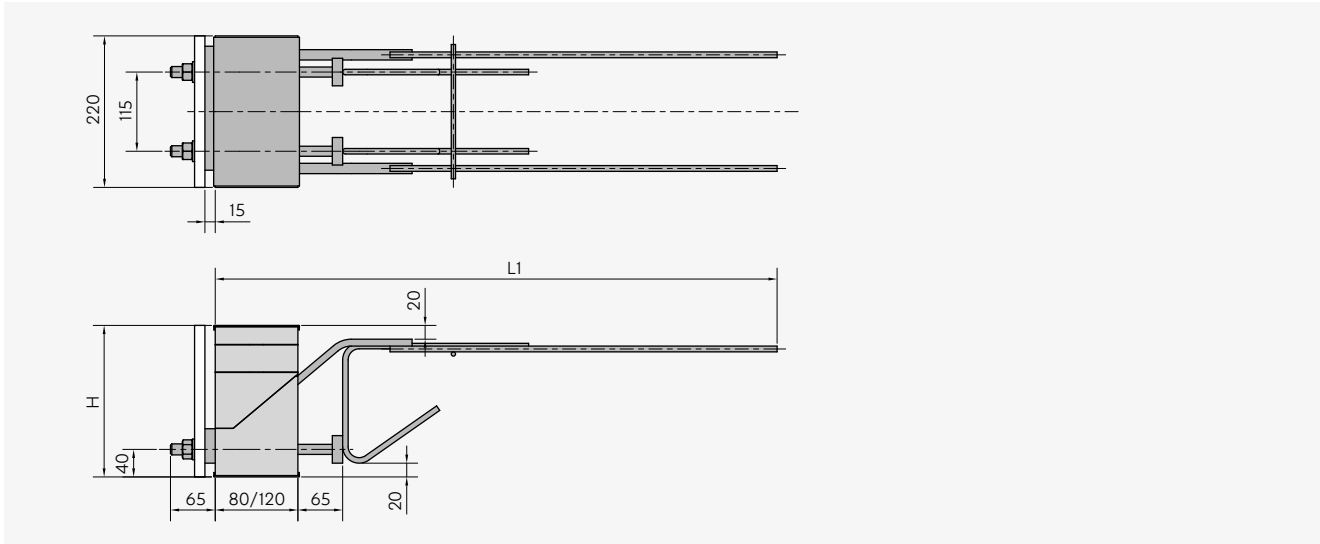
Freie Klemmlänge

30 mm

*Unabhängig von den Bemessungslasten sind die Schrauben je nach Typ mit den oben angegebenen Anziehmomenten vorzuspannen.

Elementabmessungen

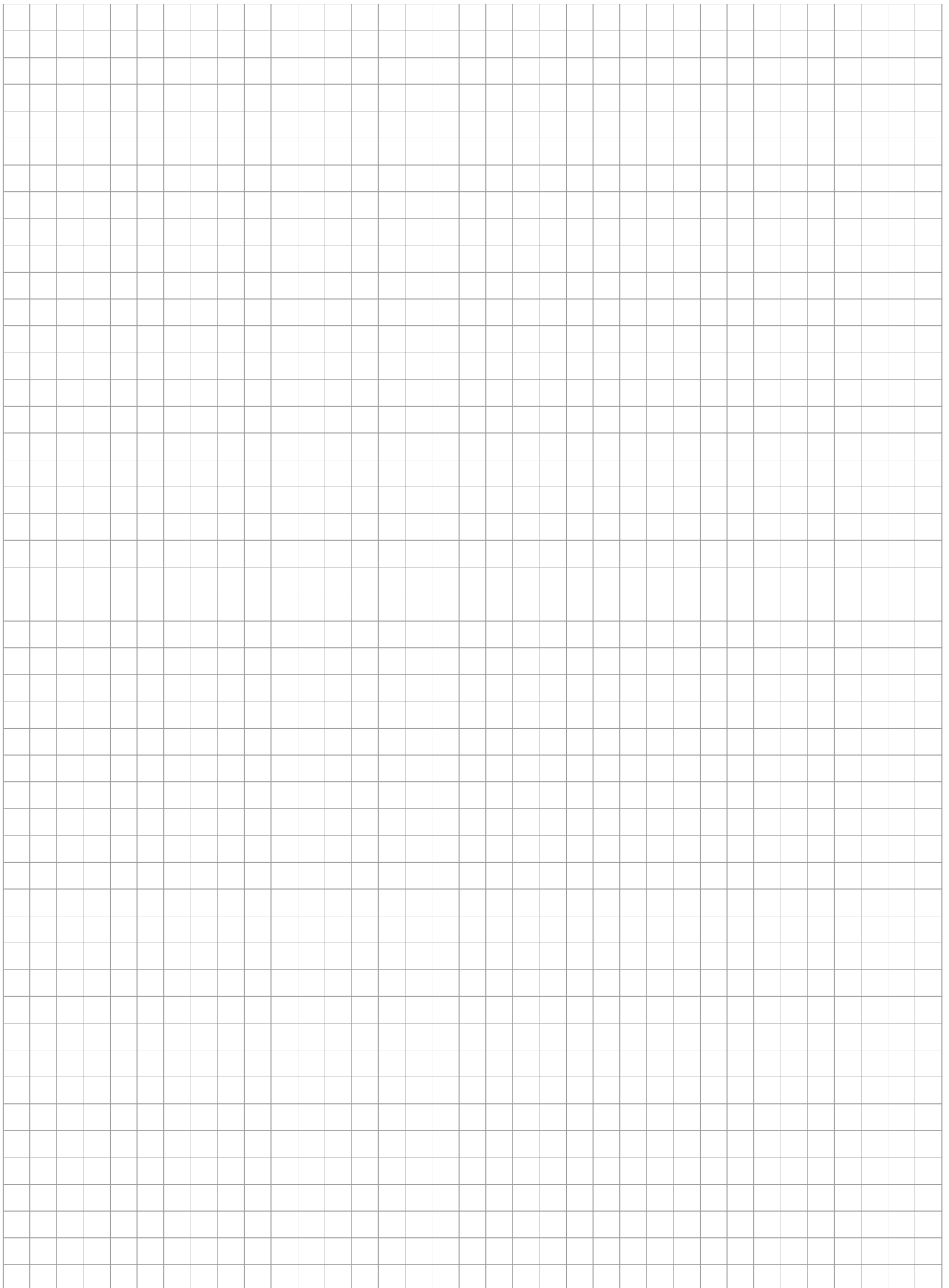
ISOPRO® 80/120 SQ 8/SQ 10/SQ 12



IP 120 SQ 8 Draufsicht und Seitenschnitt | H: Elementhöhe nach Kundenwunsch

Abmessungen in mm

Typ	SQ 8		SQ 10		SQ 12	
	IP 80	IP 120	IP 80	IP 120	IP 80	IP 120
l_1	884	889	969	888	1166	1172

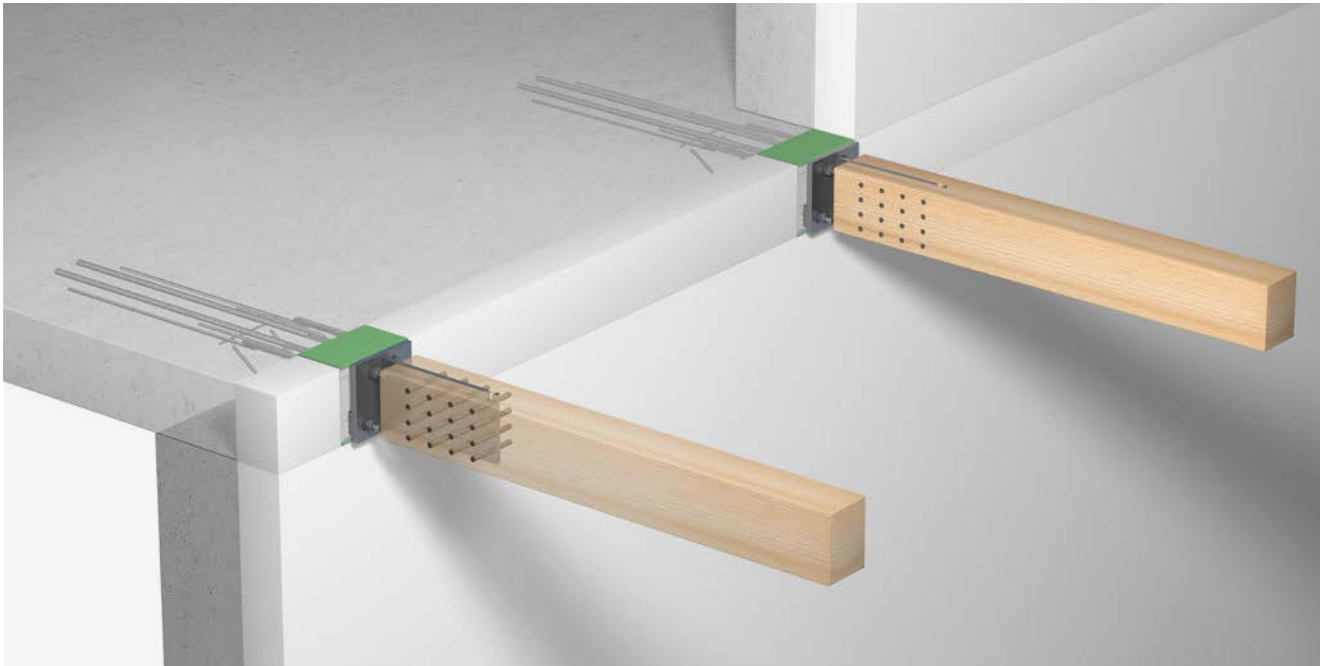




Anschluss Beton-Holz

IP 80 HM, IP120 HM

Anschluss für frei auskragende Holzkonstruktionen



IP 80, 120 HM

- Zur Übertragung von negativen Momenten und positiven Querkräften
- Tragstufe in Verbindung mit SM 14 Q8
- Betondeckung cv20
- Elementhöhe ab 180 mm



Typenbezeichnung

IP120 HM14 Q8 h200

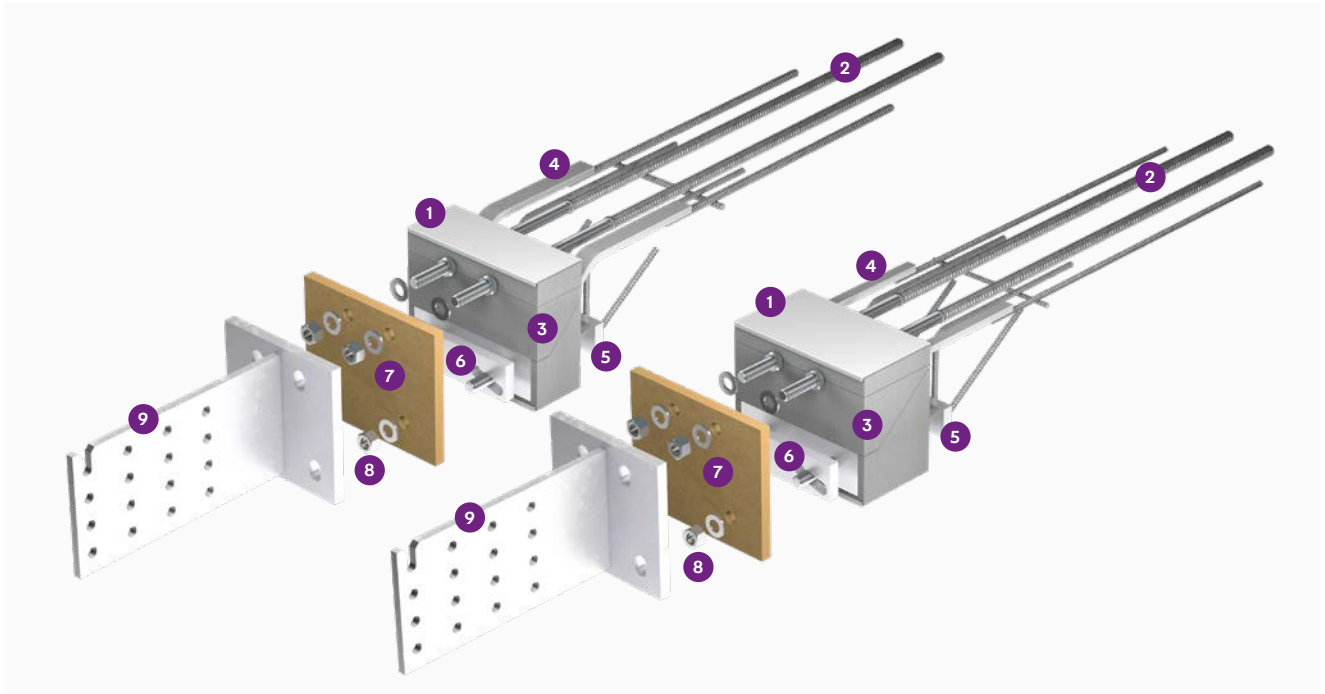
Typ (Dämmkörperdicke) _____

Momententragstufe _____

Querkrafttragstufe _____

Elementhöhe _____

Elementaufbau



Elementaufbau am Beispiel ISOPRO® 80 HM 14 Q8 und ISOPRO® 120 HM 14 Q8

- 1 Abdeckprofil**
 - Kunststoff
- 2 Zugstäbe**
 - Baustahl
 - Nichtrostender Stahl
- 3 Dämmkörper**
 - Neopor
- 4 Querkraftstäbe**
 - Baustahl
 - Nichtrostender Stahl
- 5 Druckstäbe**
 - Baustahl
 - Nichtrostender Stahl
- 6 Justierplatte**
 - Hilfe bei millimetergenauer Ausrichtung der Stahlkonstruktion
 - Nichtrostender Stahl
- 7 Holzmontageplatte**
 - Als Hilfe zur Montage des Dämmelements
- 8 Muttern, Unterlegscheiben**
 - Im Lieferumfang enthalten
- 9 Anschlusschwert**
 - Im Lieferumfang enthalten

Bemessungstabelle für IP 80/120 HM 14 Q 8

Aufnehmbare Kräfte

Holzbalken- breite b mm	Nadelholz C24 Brettschichtholz GL24c			Nadelholz C30 Brettschichtholz GL28c		
	$M_{Rd,y}$ kN	$V_{Rd,z}$ kN	$H_{Rd,y}$ kN	$M_{Rd,y}$ kN	$V_{Rd,z}$ kN	$H_{Rd,y}$ kN
120	-6,3	10,1	± 2,5	-6,8	10,1	± 2,5
140	-7,0	10,1	± 2,5	-7,5	10,1	± 2,5
160	-7,8	10,1	± 2,5	-8,3	10,1	± 2,5

$M_{Rd,y}$: Momentkraft, $V_{Rd,z}$: Vertikalkraft, $H_{Rd,y}$: Horizontalkraft

Beispielbemessung auf Grundlage der DIN EN 1995-1-1: 2010-12 und DIN EN 1995-1-1/NA: 2010-12
 und der Nutzungsklasse 2, KLED Mittel

Gebrauchstauglichkeit

Verformung

Zur Ermittlung der vertikalen Verschiebung am Kragarmende der Holzkonstruktion ist die Verformung des Holzanschlusses ISOPRO® HBM mit der Verformung der angeschlossenen Holzkonstruktion zu überlagern.

Hierbei empfehlen wir, den Nachweis im Grenzzustand der Gebrauchstauglichkeit (quasi-ständige Lastfallkombination) zu führen.

Die Stahlkonstruktion ist für die ermittelte Verformung zu überhöhen. Es gilt zu beachten, dass die Ergebnisse gemäß der Richtung der planmäßigen Entwässerung auf- bzw. abgerundet werden.

Verformung infolge des ISOPRO® Elements HM:

w_1 = Verformung aus Wärmedämmelement
 w_2 = Verformung aus Holzbalken



$$w = \tan \alpha \cdot (M_{Ed}/M_{Rd}) \cdot l_k \cdot 10$$

mit

w_1 = Verformung am Kragarmende in mm infolge Wärmedämmelement

$\tan \alpha$ = Verformungsfaktor, siehe Tabelle

m_{Ed} = Biegemoment für die Ermittlung der Überhöhung infolge des ISOPRO® 120 Elements

Die maßgebende Lastfallkombination im Grenzzustand der Gebrauchstauglichkeit wird durch den Planer getroffen.

m_{Rd} = Widerstandsmoment des ISOPRO® 120 Elements, siehe Seite 10

l_k = Systemlänge in m

Verformungsfaktor $\tan \alpha$ für Beton $\geq C 20/25$

Typ	Elementhöhe h mm
IP HM 14 Q8	0,6



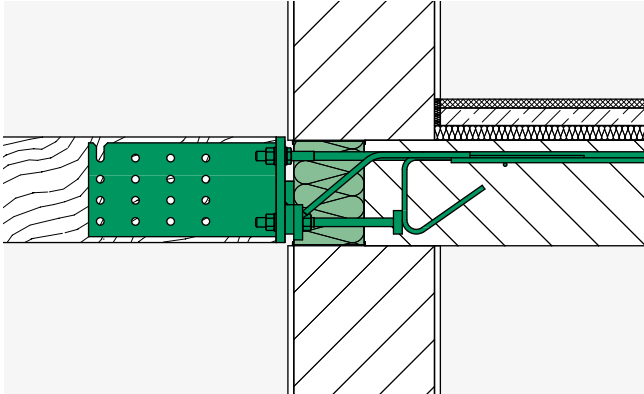
Hinweise

Bei den angegebenen Werten handelt es sich um Näherungen. Abhängig von Einbausituation und Montage können diese abweichen. Gegebenenfalls sind dann weitere Einflüsse auf die Verformung zu berücksichtigen.

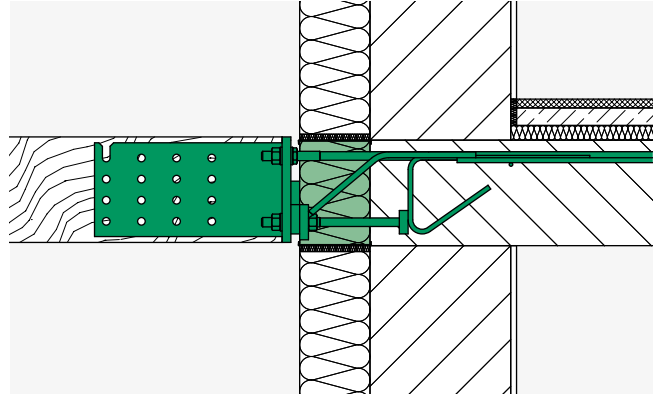
Anwendung

In diesem Kapitel finden sich Planungshilfen und spezifische Informationen zu diesem Produkt. Darüber hinaus sind auch die generellen Hinweise zu Materialien, Bemessung,

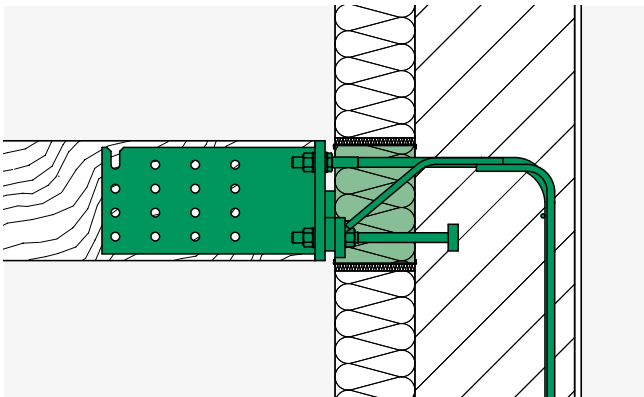
Wärme- und Brandschutz, Einbau auf der Baustelle etc. auf den Seiten 10 - 17 zu berücksichtigen.



ISOPRO® HM - Einbauschritt einschaliges Mauerwerk

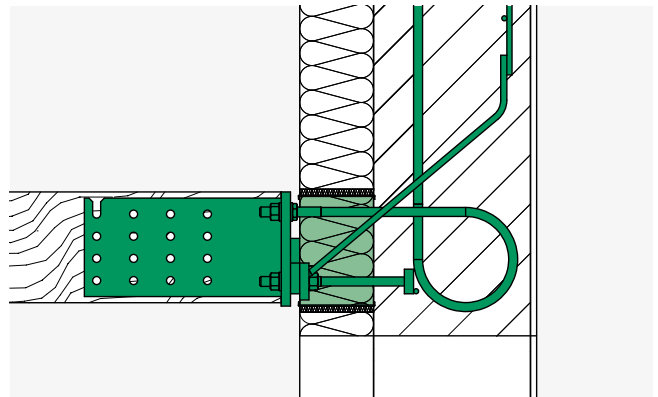


ISOPRO® HM - Einbauschritt Wärmedämmverbundsystem



ISOPRO® HM - Einbauschritt Wärmedämmverbundsystem, Sonderausführung für den Anschluss an eine Wand nach unten:

- Möglich für HM 14 Q8 / Q10 bei Elementhöhe 180 mm und Wandstärke ≥ 200 mm



ISOPRO® HM - Einbauschritt Wärmedämmverbundsystem, Sonderausführung für den Anschluss an eine Wand nach oben:

- Möglich für HM 14 Q8 / Q10 bei Elementhöhe 180 mm, Wandstärke ≥ 255 mm und UK Wand ≥ 30 mm UK Wärmedämmelement



Für Auskünfte zu individuellen Einbausituationen steht Ihnen unsere Anwendungstechnik zur Verfügung.

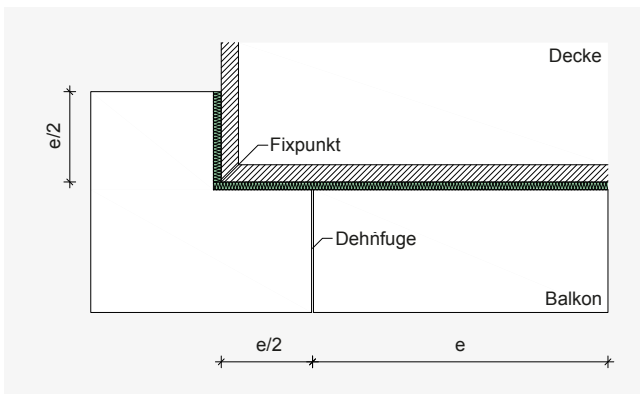
T +49 7742 9215-300
technik-hbau@pohlcon.com

Elementanordnung

Dehnfugenabstand

Maßgebend für die Ermittlung des maximal zulässigen Dehnfugenabstands ist eine Balkonplatte, die mit den Stahlträgern fest verbunden ist. Wird die Verbindung zwischen Stahlträgern

und Belag verschieblich ausgeführt, werden die Abstände der unverschieblichen Anschlüsse maßgebend.

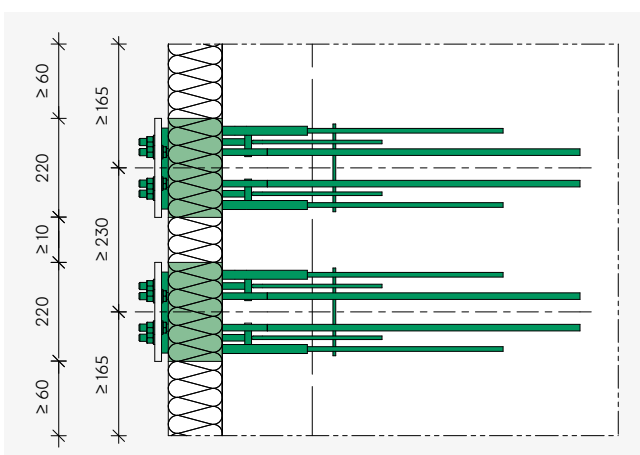


Dehnfugenabstände mit Fixpunkt Außenecke

Maximal zulässiger Dehnfugenabstand IP 80/120 HM 14

Typ	Fugenabstand e m
IP 80	≤ 6,0
IP 120	≤ 9,6

Rand- und Achsabstände



Mindestrandabstände



Hinweise

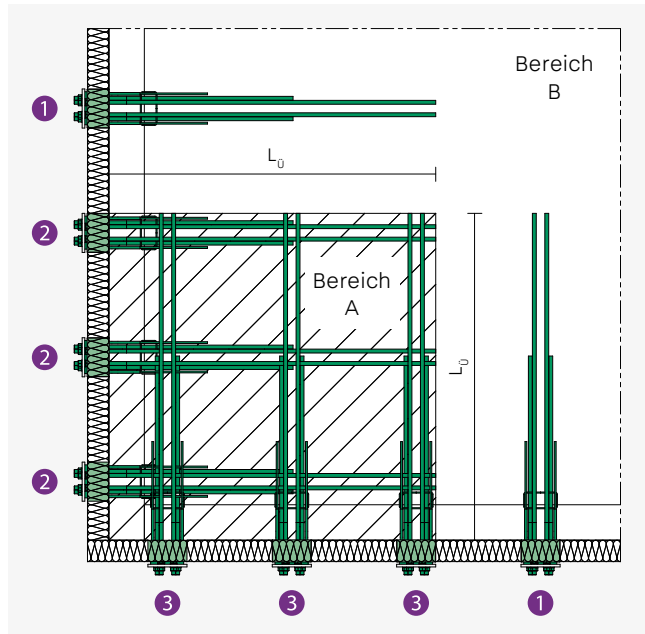
Die Mindestrandabstände für das Stahlbetonbauteil und die Achsabstände zwischen zwei ISOPRO® Elementen gemäß allgemein bauaufsichtlicher Zulassung abZ Z-15.7-313 sind einzuhalten.

Bei Unterschreitung der zulässigen Mindestabstände ist die Tragfähigkeit der ISOPRO® Elemente in Abstimmung mit unserer Anwendungstechnik abzumindern.

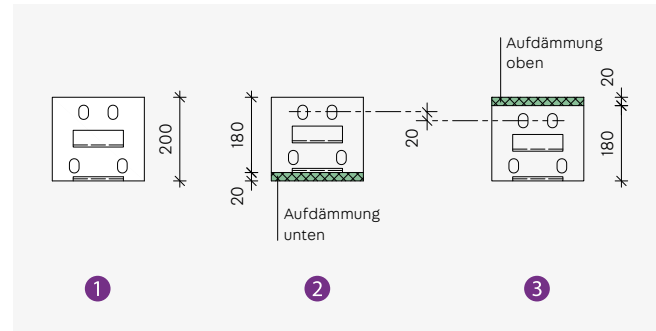
Elementanordnung im Eckbereich

Die Zug-, Druck- und Querkraftstäbe der ISOPRO® Elemente überschneiden sich am Außeneck durch deren Lage senkrecht zueinander. Daher sind die Elemente im Bereich A um 20 mm

höhenversetzt anzuordnen. Dies kann durch eine werkseitige Aufdämmung von 20 mm realisiert werden.



Ausragender Außenbalkon



Bestellbeispiel für Elemente mit Aufdämmung bei Deckenstärke 200 mm

- ①: HM 14 Q8 h200
- ②: HM 14 Q8 h180 + 20 mm Aufdämmung unten
- ③: HM 14 Q8 h180 + 20 mm Aufdämmung oben

Übergreifungslänge L_0 Bereich A im Eckbereich

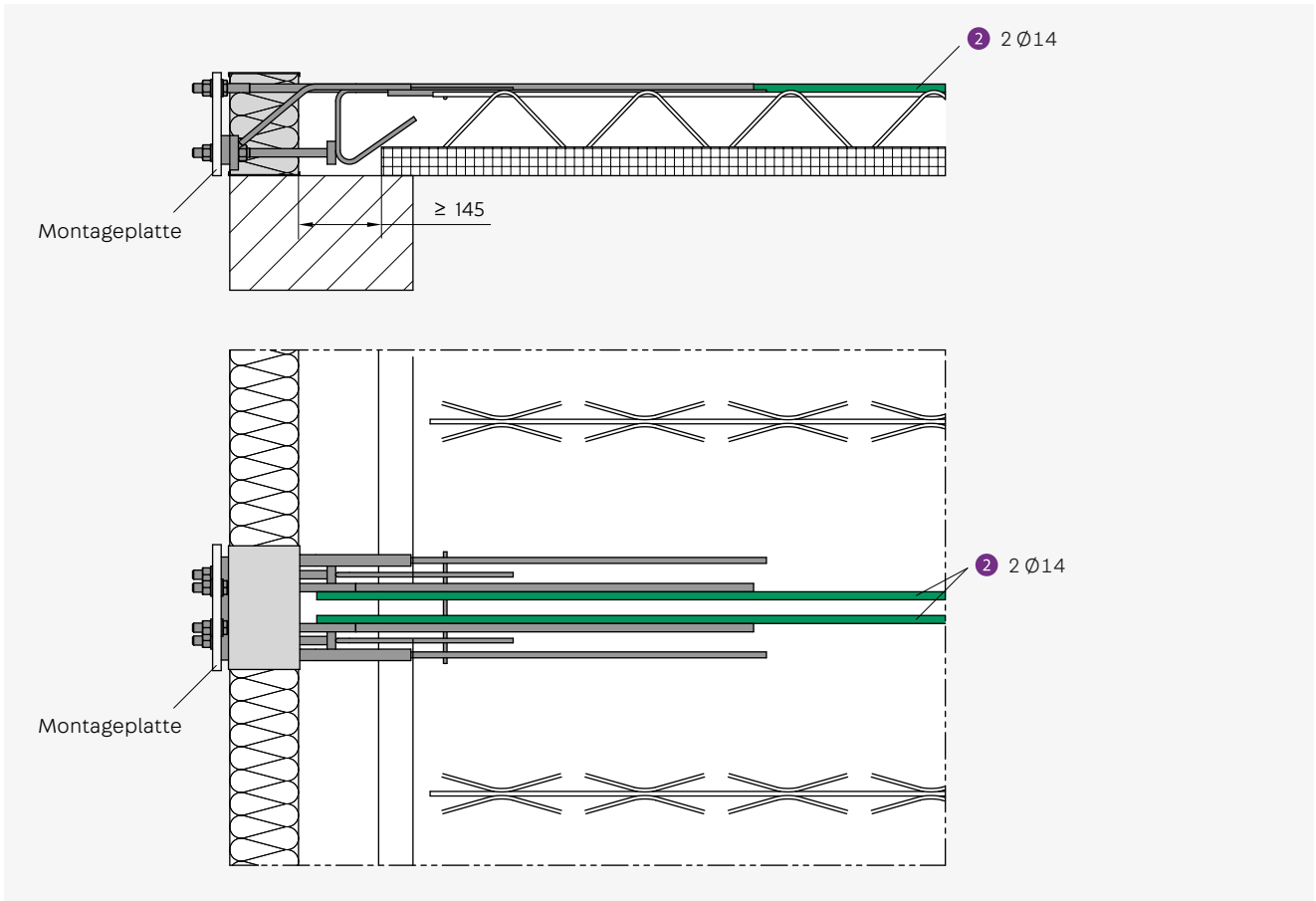
Typ	Bereich A, L_0 mm
HM 14 Q8	910

Hinweise

- Anschluss im Eckbereich nur für Deckenstärken ≥ 200 mm
- 20 mm Höhendifferenz bei der bauseitigen Stirnplatte berücksichtigen
- Reduzierte Dehnfugenabstände $e/2$ im Eckbereich

Bauseitige Bewehrung

ISOPRO® HM 14 Q8 – Ortbeton und Fertigteilbauweise



ISOPRO® 120 HM 14 Q8

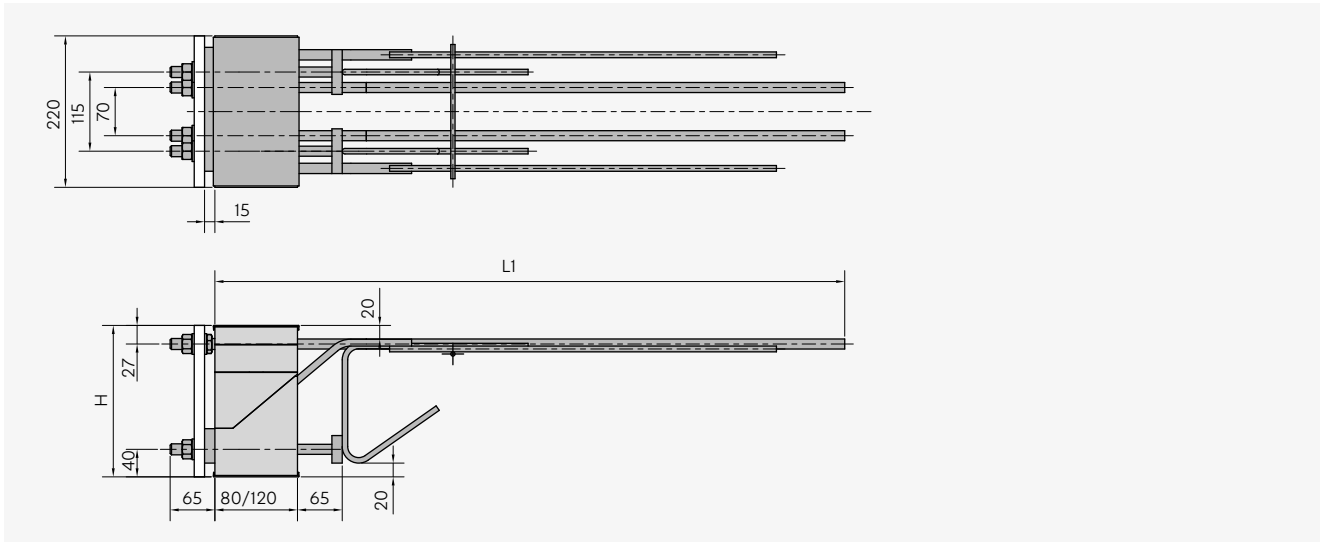


Hinweise

- Die Zugstäbe sind gemäß DIN EN 1992-1-1 mit 2 Ø14 zu übergreifen. ②
- Konstruktive Querbewehrung gemäß DIN EN 1992-1-1

Elementabmessungen

ISOPRO® 80/120 HM 14 Q8

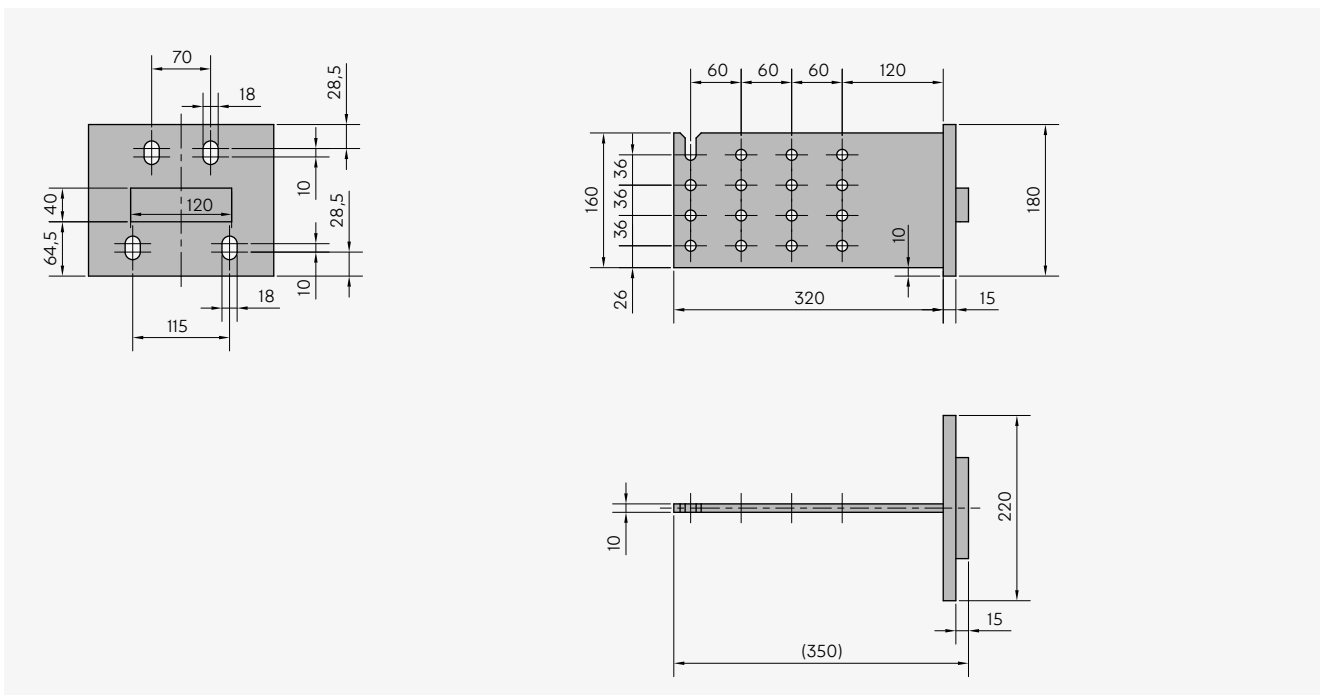


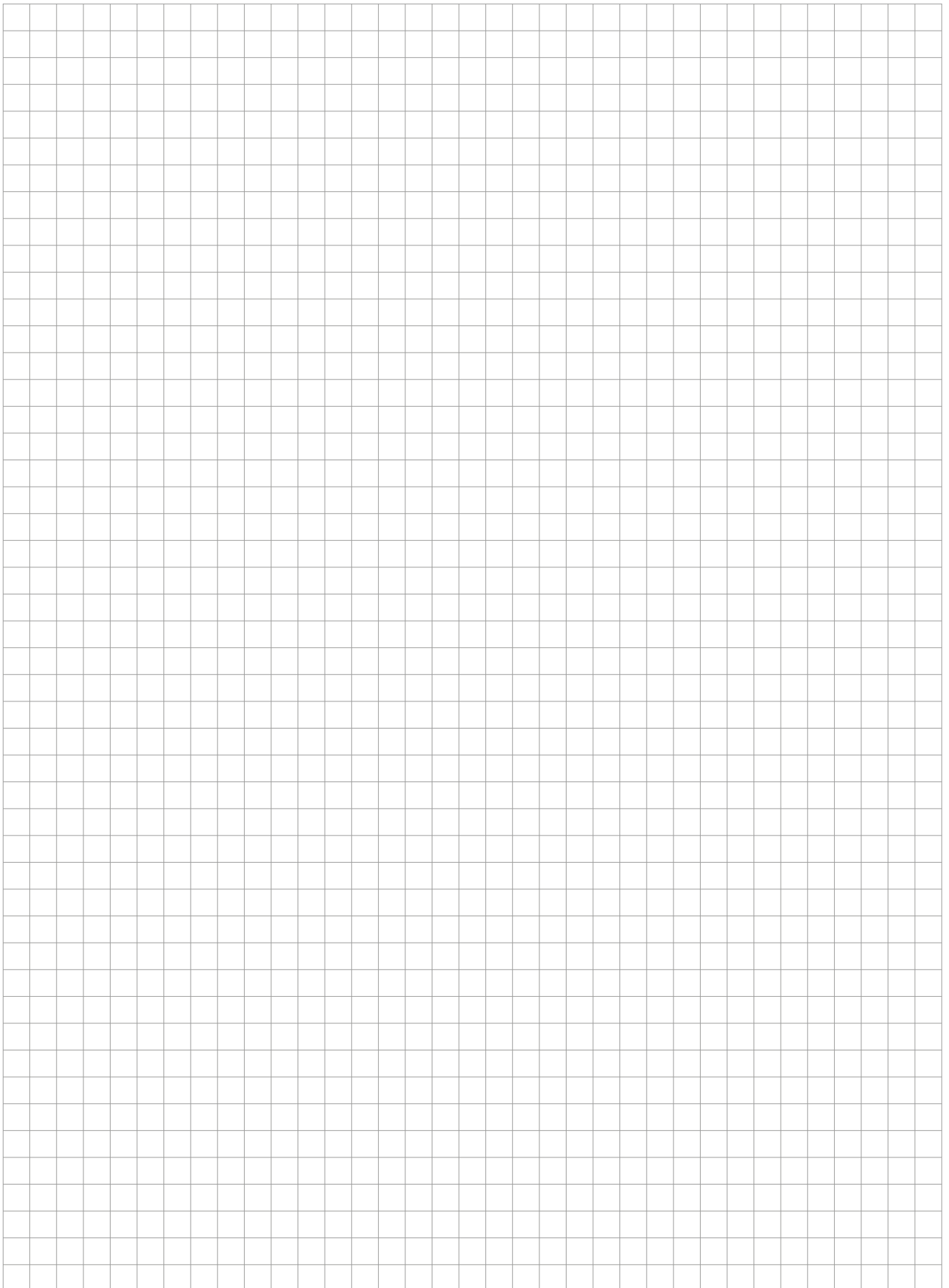
IP 120 HM 14 Q8 Draufsicht und Seitenschnitt

Abmessungen in mm

Typ	HM 14 Q8	
	IP 80	IP 120
l_1	915	996

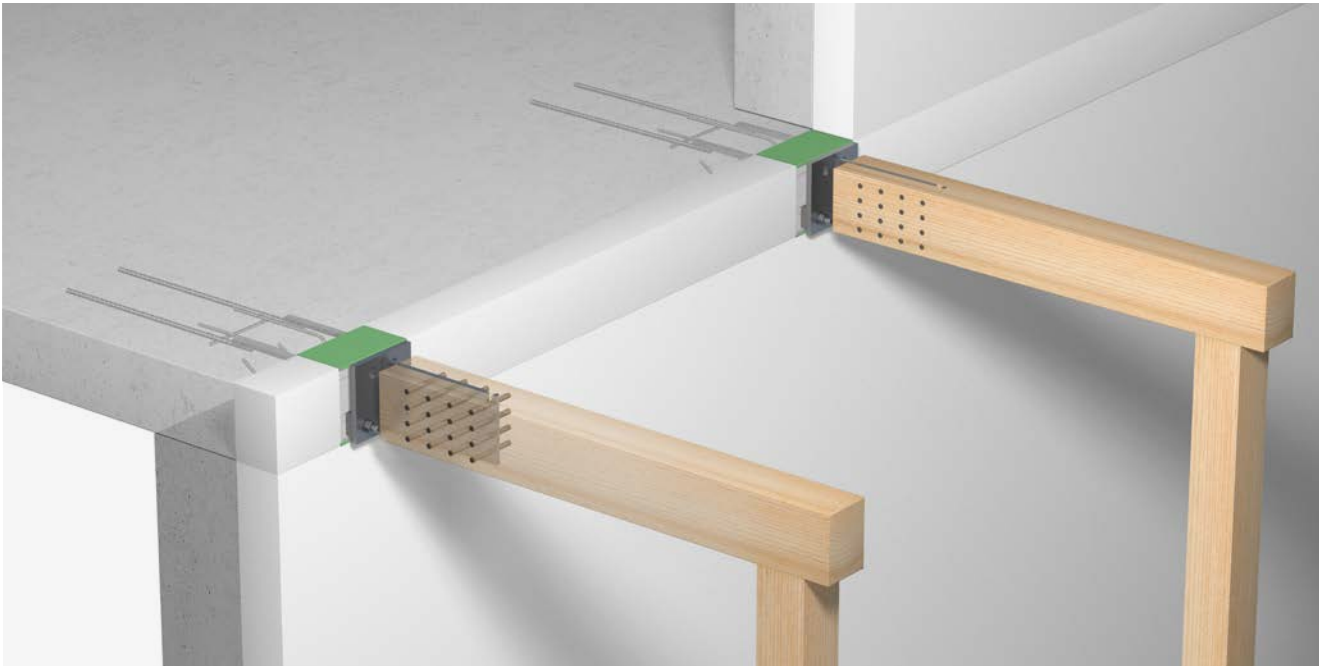
Anschlusschwert





IP 80 HQ, IP120 HQ

Anschluss für unterstützte Holzkonstruktionen



IP 80/120 HQ

- Zur Übertragung von Querkraften
- Tragstufe in Verbindung mit SQ 10
- Betondeckung cv20
- Elementhöhe ab 180 mm



Typenbezeichnung

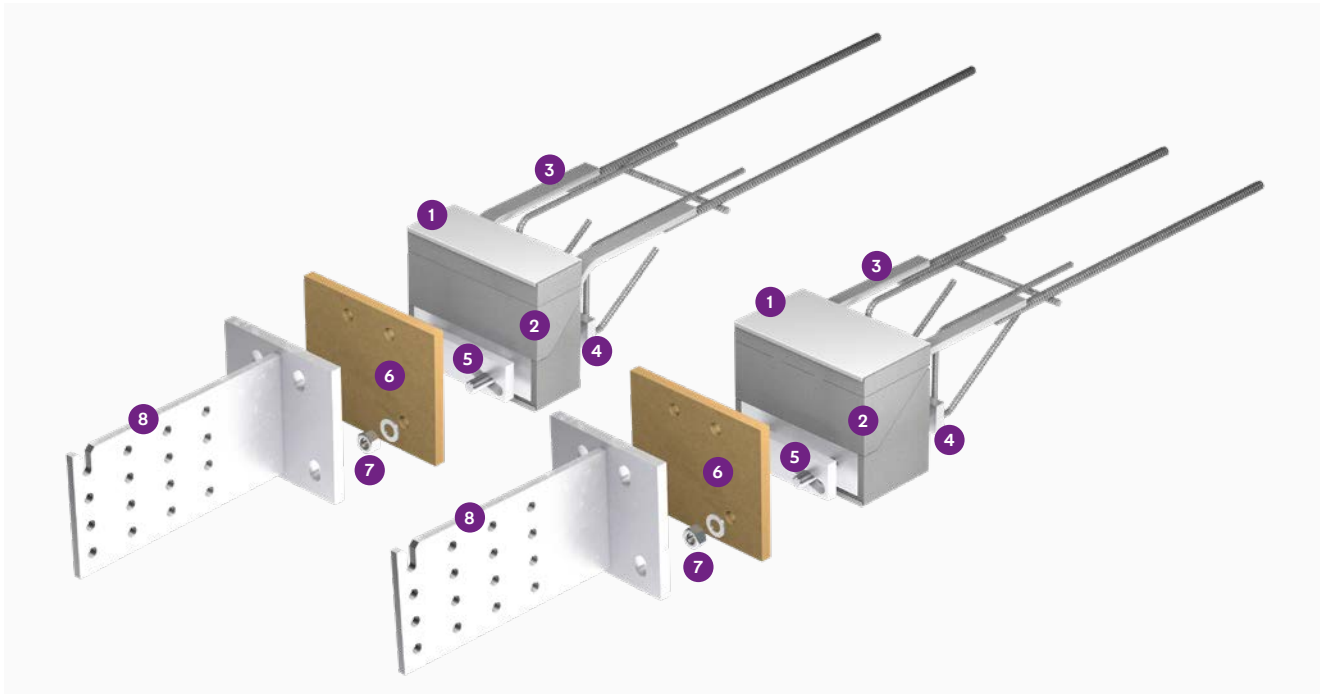
IP120 HQ10 h200

Typ (Dämmkörperdicke) _____

Querkrafttragstufe _____

Elementhöhe _____

Elementaufbau



Elementaufbau am Beispiel ISOPRO® 80 HQ 10 und ISOPRO® 120 HQ 10

- 1 Abdeckprofil**
 - Kunststoff
- 2 Dämmkörper**
 - Neopor
- 3 Querkraftstäbe**
 - Baustahl
 - Nichtrostender Stahl
- 4 Druckstäbe**
 - Baustahl
 - Nichtrostender Stahl
- 5 Justierplatte**
 - Hilfe bei millimetergenauer Ausrichtung der Stahlkonstruktion
 - Nichtrostender Stahl
- 6 Holzmontageplatte**
 - Als Hilfe zur Montage des Dämmelements
- 7 Muttern, Unterlegscheiben**
 - Im Lieferumfang enthalten
- 8 Anschlusschwert**
 - Im Lieferumfang enthalten

Bemessungstabelle für IP 80/120 HQ 10

Vertikalkraft $V_{Rd,z}$ in kN

Holzbalken- breite b mm	Nadelholz C24 Brettschichtholz GL24c				Nadelholz C30 Brettschichtholz GL28c			
	Höhe h mm				Höhe h mm			
	180	200	220	240	180	200	220	240
120	16,3	18,1	19,9	21,8	20,4	22,6	24,7	24,7
140	19,3	21,4	23,6	25,7	24,1	26,8	27,2	27,2
160	22,3	24,7	27,2	29,7	27,8	29,8	29,8	29,8

Horizontalkraft $H_{Rd,y}$ in kN

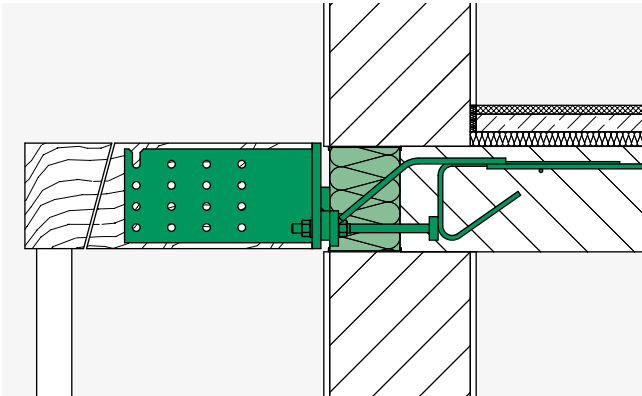
Holzbalken- breite b mm	Nadelholz C24 Brettschichtholz GL24c				Nadelholz C30 Brettschichtholz GL28c			
	Höhe h mm				Höhe h mm			
	180	200	220	240	180	200	220	240
120 - 160	± 2,5	± 2,5	± 2,5	± 2,5	± 2,5	± 2,5	± 2,5	± 2,5

Beispielbemessung auf Grundlage der DIN EN 1995-1-1: 2010-12 und DIN EN 1995-1-1/NA: 2010-12
 und der Nutzungsklasse 2, KLED Mittel

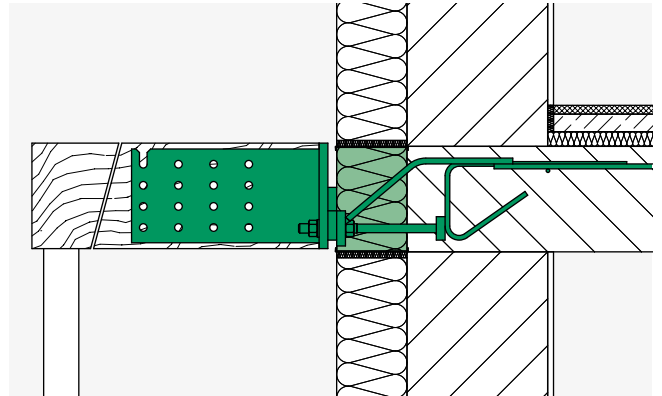
Anwendung

In diesem Kapitel finden sich Planungshilfen und spezifische Informationen zu diesem Produkt. Darüber hinaus sind auch die generellen Hinweise zu Materialien, Bemessung,

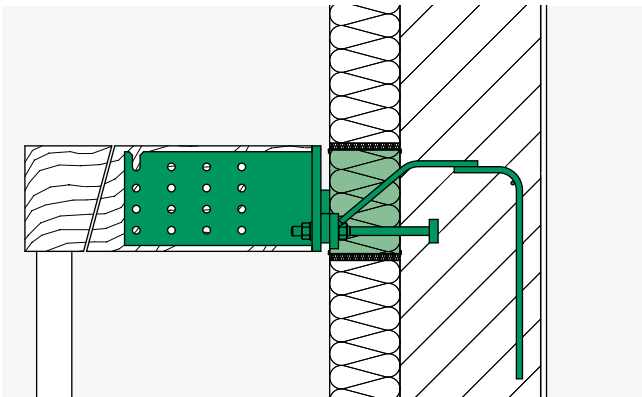
Wärme- und Brandschutz, Einbau auf der Baustelle etc. auf den Seiten 10 – 17 zu berücksichtigen.



ISOPRO® HQ - Einbauschritt einschaliges Mauerwerk

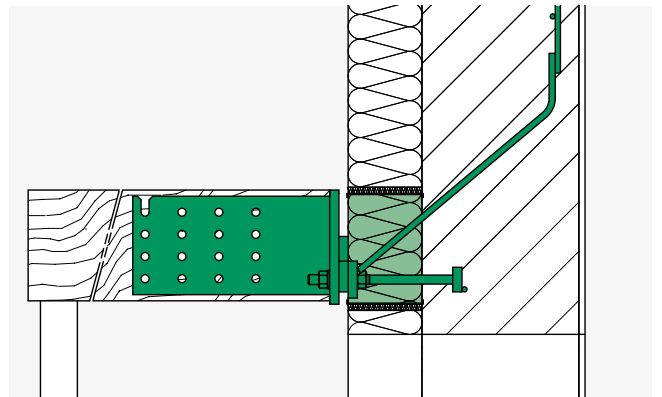


ISOPRO® HQ - Einbauschritt Wärmedämmverbundsystem



ISOPRO® HQ - Einbauschritt Wärmedämmverbundsystem, Sonderausführung für den Anschluss an eine Wand nach unten:

- Möglich für HQ 10 bei Elementhöhe 180 mm und Wandstärke ≥ 200 mm



ISOPRO® HQ - Einbauschritt Wärmedämmverbundsystem, Sonderausführung für den Anschluss an eine Wand nach oben:

- Möglich für HQ 10 bei Elementhöhe 180 mm und Wandstärke ≥ 200 mm



Für Auskünfte zu individuellen Einbausituationen steht Ihnen unsere Anwendungstechnik zur Verfügung.

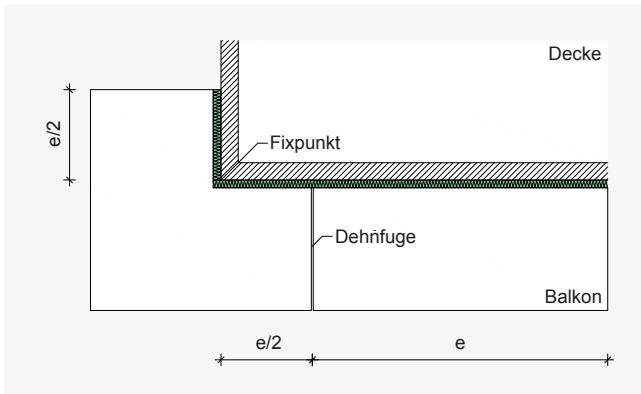
T +49 7742 9215-300
technik-hbau@pohlcon.com

Elementanordnung

Dehnfugenabstand

Maßgebend für die Ermittlung des maximal zulässigen Dehnfugenabstands ist eine Balkonplatte, die mit den Stahlträgern fest verbunden ist. Wird die Verbindung zwischen Stahlträgern

und Belag verschieblich ausgeführt, werden die Abstände der unverschieblichen Anschlüsse maßgebend.

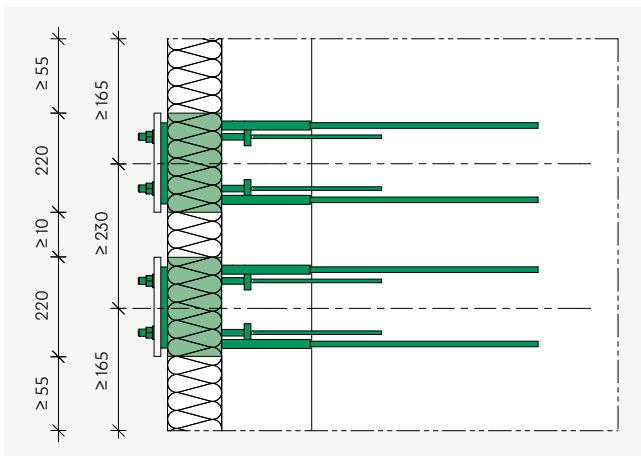


Dehnfugenabstände mit Fixpunkt Außenecke

Maximal zulässiger Dehnfugenabstand

Typ	Fugenabstand e m
IP 80	$\leq 6,0$
IP 120	$\leq 8,6$

Rand- und Achsabstände



Mindestrandabstände



Hinweise

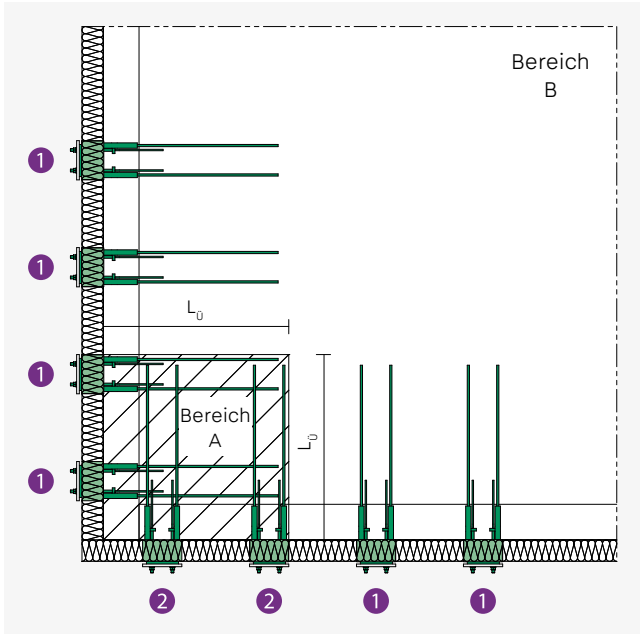
Die Mindestrandabstände für das Stahlbetonbauteil und die Achsabstände zwischen zwei ISOPRO® Elementen gemäß allgemein bauaufsichtlicher Zulassung abZ Z-15.7-313 sind einzuhalten.

Bei Unterschreitung der zulässigen Mindestabstände ist die Tragfähigkeit der ISOPRO® Elemente in Abstimmung mit unserer Anwendungstechnik abzumindern.

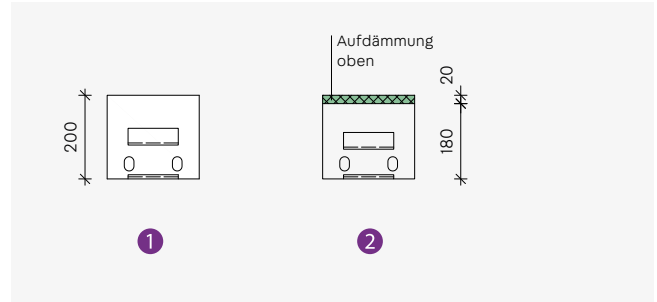
Elementanordnung im Eckbereich

Die Zug-, Druck- und Querkraftstäbe der ISOPRO® Elemente überschneiden sich am Außeneck durch deren Lage senkrecht zueinander. Daher sind die Elemente im Bereich A um 20 mm

höhenversetzt anzuordnen. Dies kann durch eine werkseitige Aufdämmung von 20 mm realisiert werden.



Gestützter Außenbalkon



Bestellbeispiel für Elemente mit Aufdämmung bei Deckenstärke 200 mm

- ①: HQ 10 h200
- ②: HQ 10 h180 + 20 mm Aufdämmung oben

Übergreifungslänge L_0 Bereich A im Eckbereich

Typ	Bereich A, L_0 mm
HQ 10	888

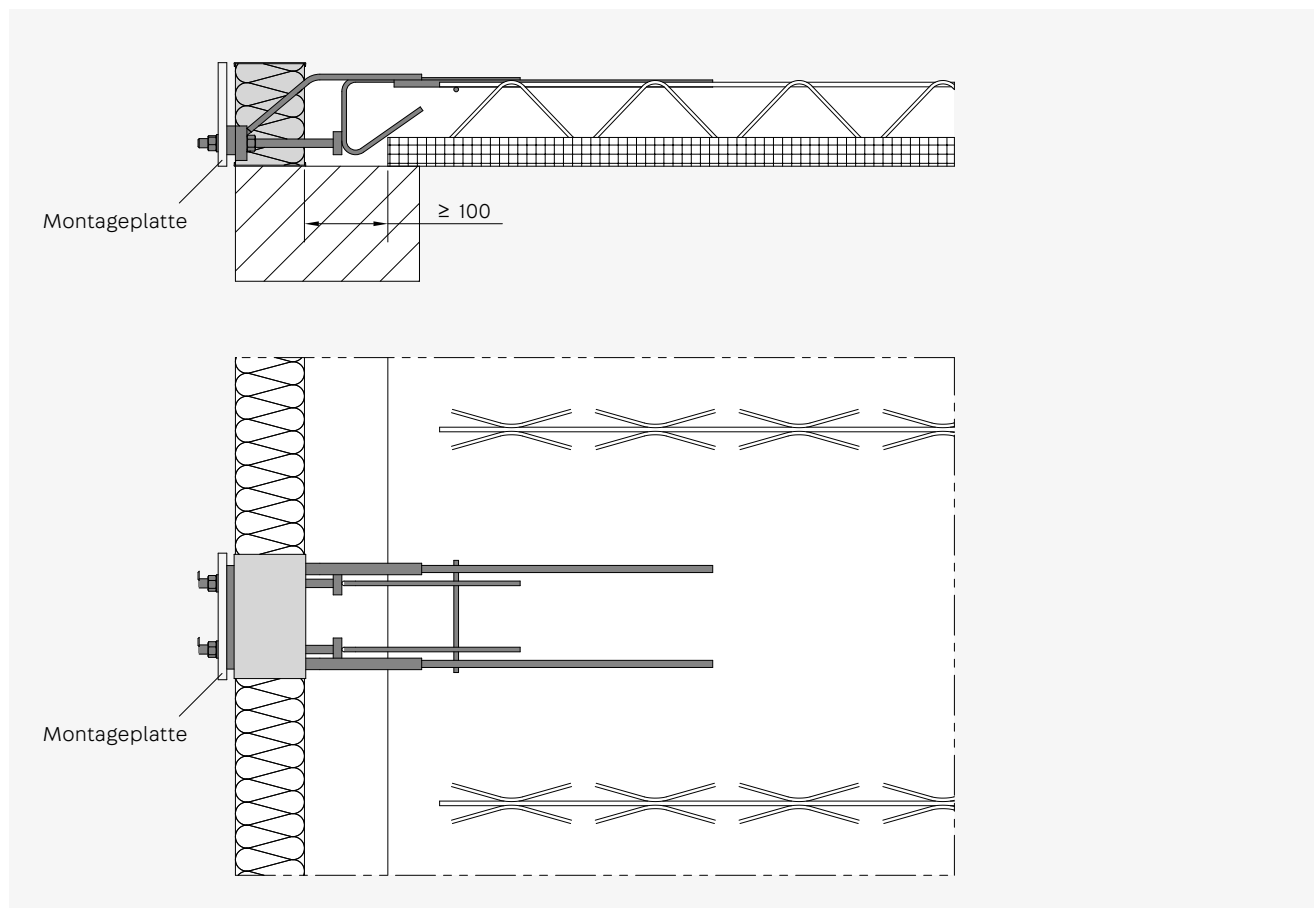


Hinweise

- Anschluss im Eckbereich nur für Deckenstärken ≥ 200 mm
- 20 mm Höhendifferenz beim bauseitigen Anschlussschwert berücksichtigen
- Reduzierte Dehnfugenabstände $e/2$ im Eckbereich

Bauseitige Bewehrung

ISOPRO® HQ 10 – Ortbeton und Fertigteilbauweise



ISOPRO® 120 HQ Q10

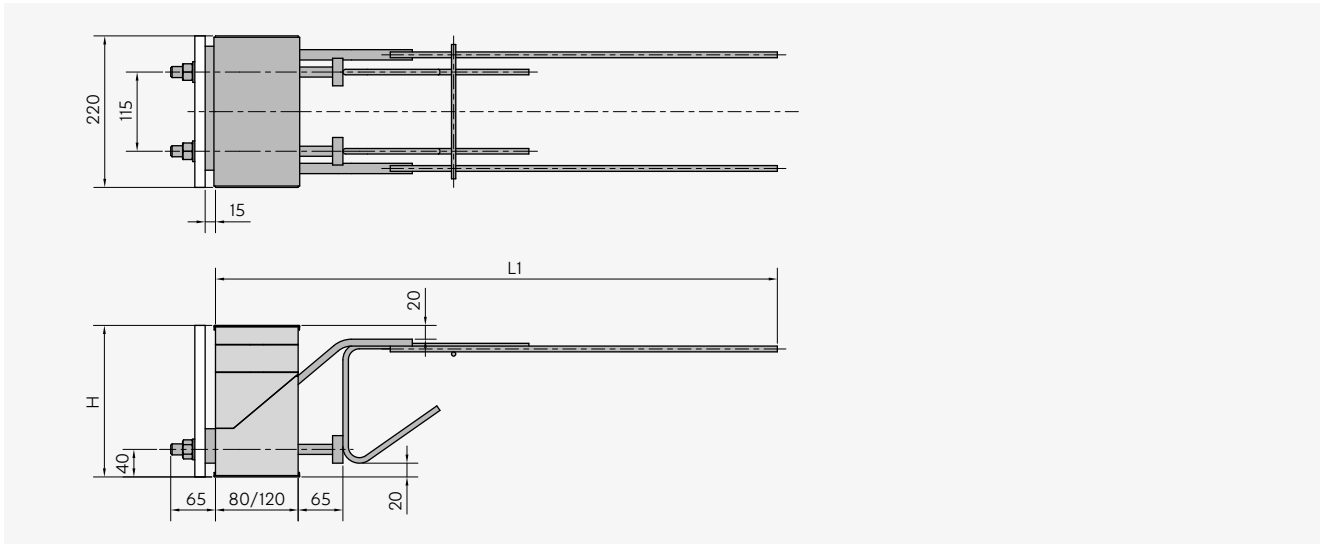


Hinweise

- Die konstruktive Randverbügelung 2 $\varnothing 8$ ist werkseitig vorhanden.
- Aus dem ISOPRO® 80/120 Element Typ HQ ergibt sich keine zusätzlich erforderliche Bewehrung.

Elementabmessungen

ISOPRO® 80/120 HQ 10

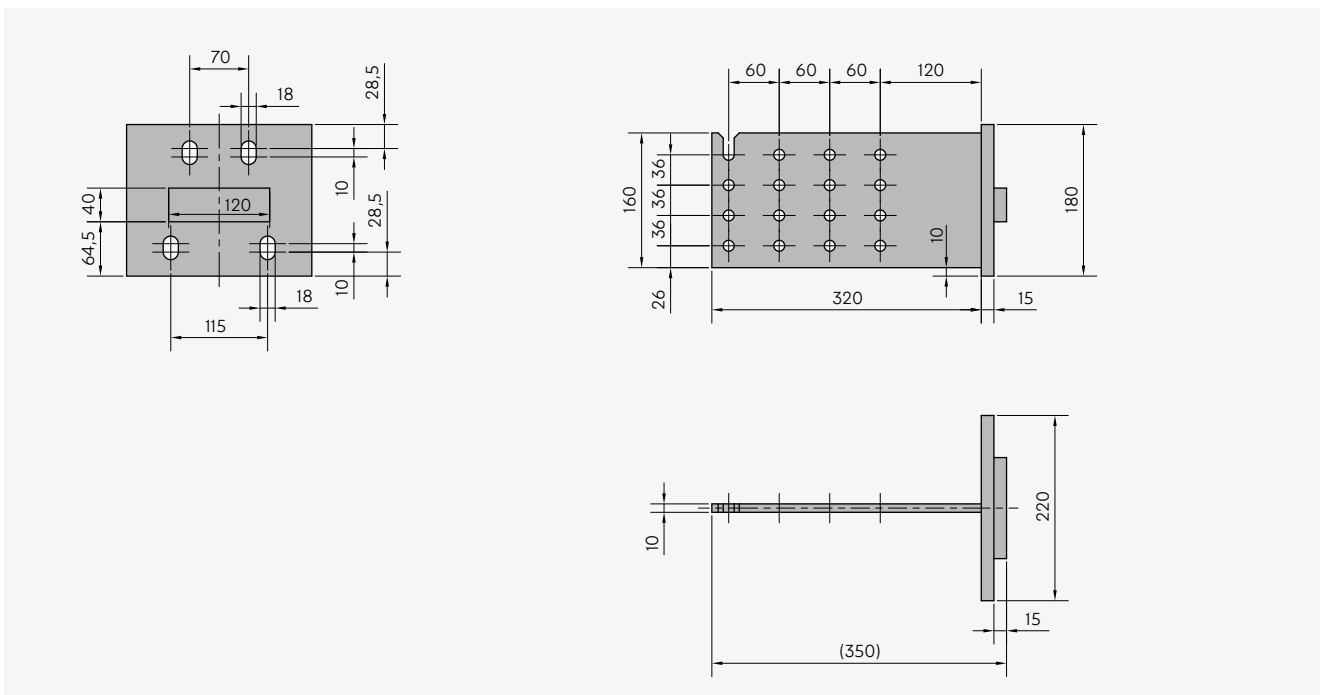


IP 120 HQ 10 Draufsicht und Seitenschnitt

Abmessungen in mm

Typ	HQ 10	
	IP 80	IP 120
l_1	969	888

Anschlusswert



Unser Synergie-Konzept für Sie

Mit uns profitieren Sie von der gesammelten Erfahrung dreier etablierter Hersteller, die Produkte und Expertise in einem umfassenden Angebot kombinieren. Das ist das PohlCon-Synergie-Konzept.



Full-Service-Beratung

Unser weitreichendes Beraternetzwerk steht Ihnen zu allen Fragen rund um unsere Produkte vor Ort zur Verfügung. Von der Planung bis hin zur Nutzung genießen Sie die persönliche Betreuung durch unsere qualifizierten Mitarbeiterinnen und Mitarbeiter.



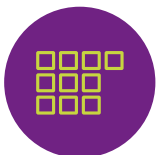
Digitale Lösungen

Unsere digitalen Angebote unterstützen Sie zielgerichtet in der Planung mit unseren Produkten. Von Ausschreibungstexten über CAD-Details und BIM-Daten bis hin zu modernen Softwarelösungen bieten wir Ihnen maßgeschneiderte Unterstützung für Ihre Planung.



7 Anwendungsfelder

Wir denken in ganzheitlichen Lösungen. Deshalb haben wir unsere Produkte für Sie in sieben Anwendungsfelder zusammengefasst, in denen Sie von der Synergie des PohlCon-Produktportfolios profitieren können.



10 Produktkategorien

Um das passende Produkt in unserem umfangreichen Sortiment noch schneller finden zu können, sind die Produkte in zehn Produktkategorien unterteilt. So können Sie zielsicher zwischen unseren Produkten navigieren.



Individuelle Sonderlösungen

Für Ihr Projekt eignet sich kein Serienprodukt auf dem Markt? Außergewöhnliche Herausforderungen meistern wir mit der langjährigen Expertise der drei Herstellermarken im Bereich individueller Lösungen. So realisieren wir gemeinsam einzigartige Bauprojekte.



Alle Rechte vorbehalten. Nachdruck sowie jegliche elektronische Vervielfältigung nur mit unserer schriftlichen Genehmigung. Irrtümer und technische Änderungen vorbehalten. Eine Haftung des Herausgebers, gleich aus welchem Rechtsgrund, ist ausgeschlossen. Mit Erscheinen dieses Dokumentes verlieren alle bisherigen Exemplare ihre Gültigkeit.

PohlCon GmbH

Nobelstraße 51
12057 Berlin

T +49 30 68283-04
F +49 30 68283-383

www.pohlcon.com