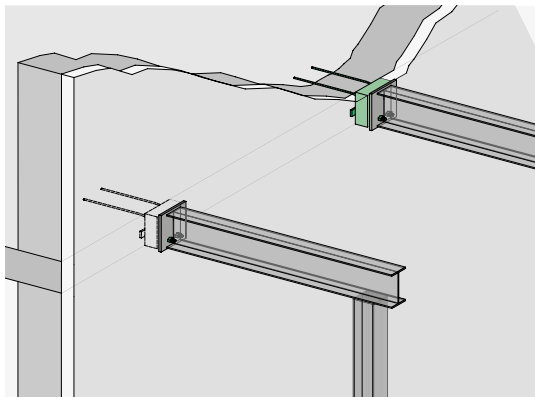


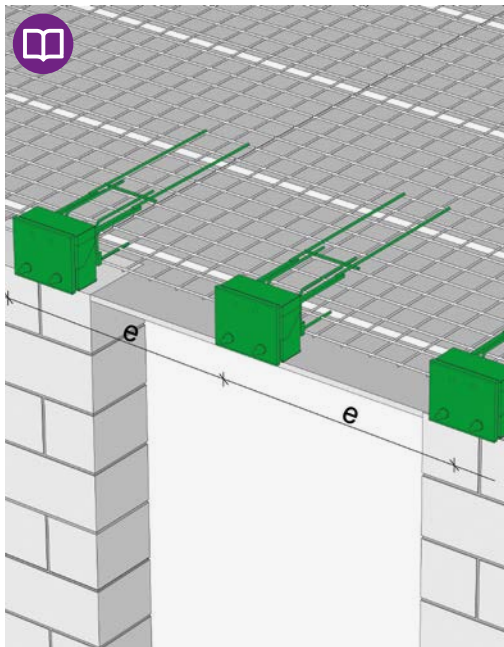
ISOPRO[®] SBQ

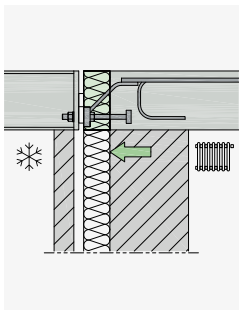
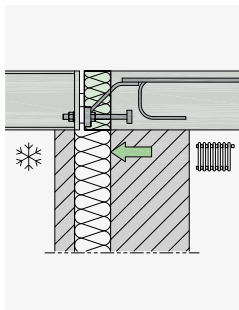
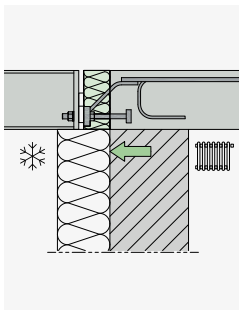
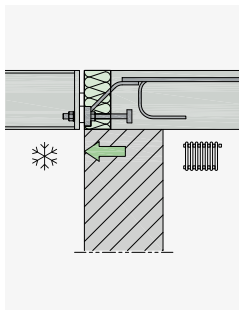
Einbauhinweise

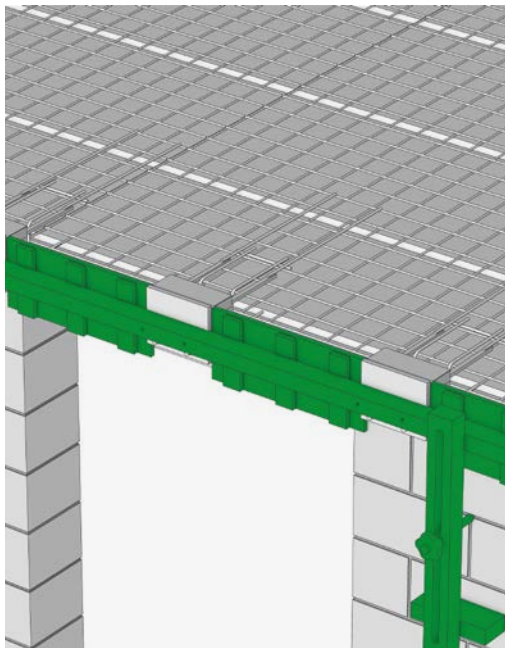
Installation instructions

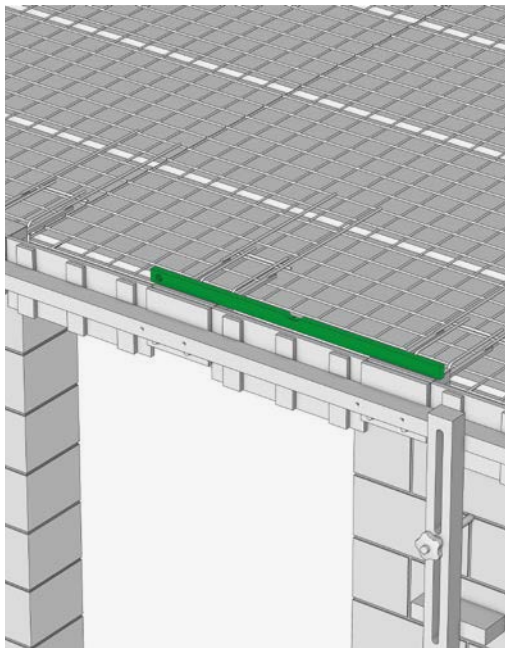


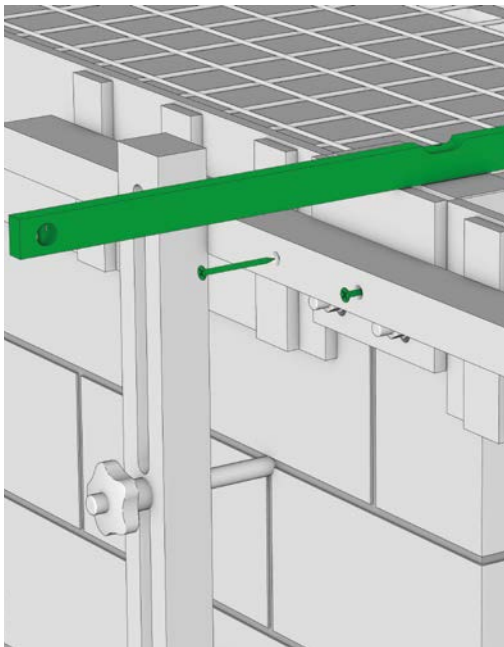
Step 1: Rohbau | *Structural work*

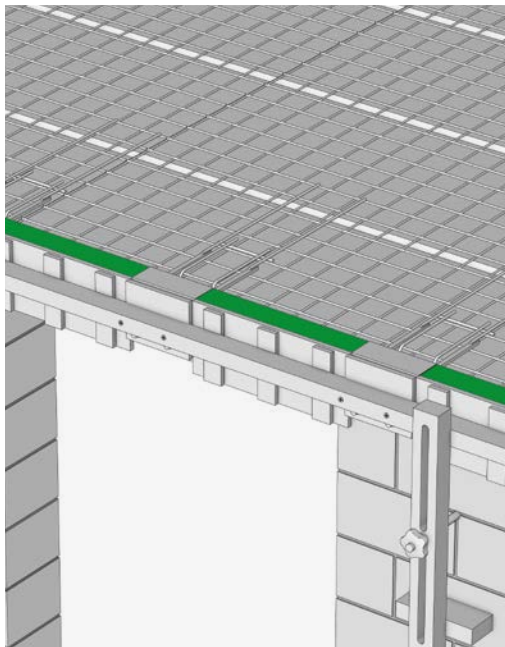


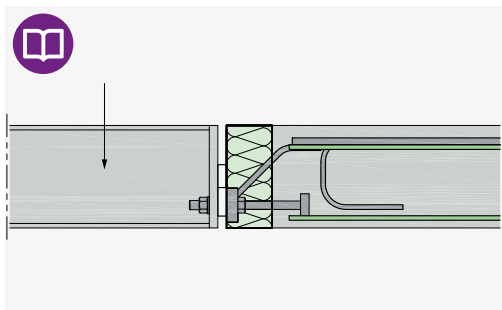


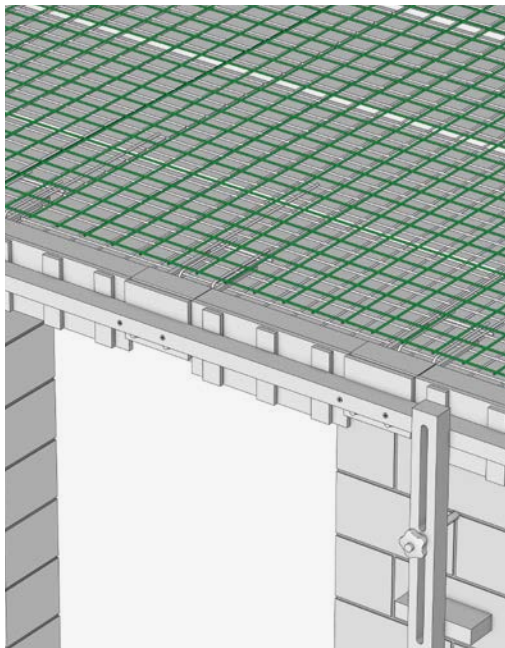


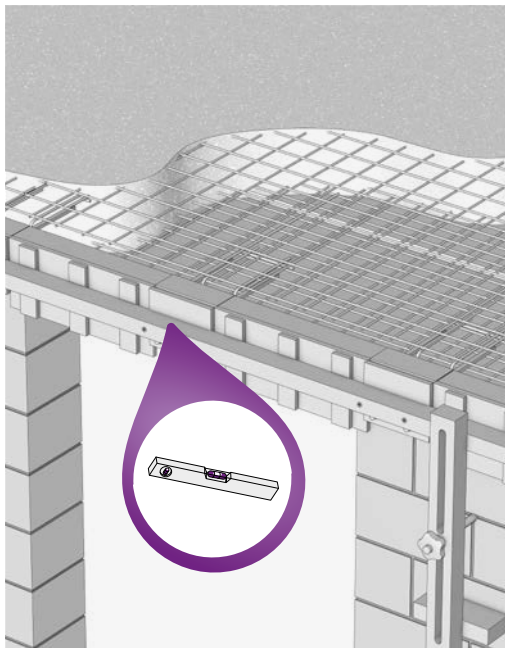












Irrtümer und technische Änderungen vorbehalten. Nachdruck sowie jegliche elektronische Vervielfältigung nur mit unserer schriftlichen Genehmigung. Mit Erscheinen dieser Drucksache verlieren alle vorhergehenden Unterlagen ihre Gültigkeit.

Errors and technical modifications excepted. Reprinting and any electronic duplication only with our written permission. With the publication of this printed matter, all previous documents lose their validity.

© PohlCon | PC-LIT-MA-IPSBQ-DE-EN | 07-2022 | 1. | 07-2022



Individuelle Unterstützung bei der
Planung und Durchführung von Projekten:
*Individual support in the planning and
implementation of projects:*

Anwendungstechnik /
Application Technology

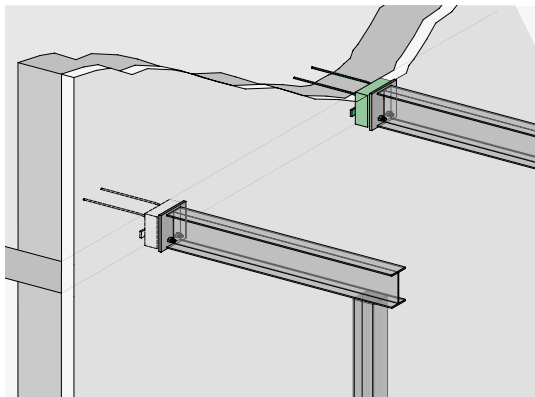
T +49 7742 9215-300

technik-hbau@pohlcon.com

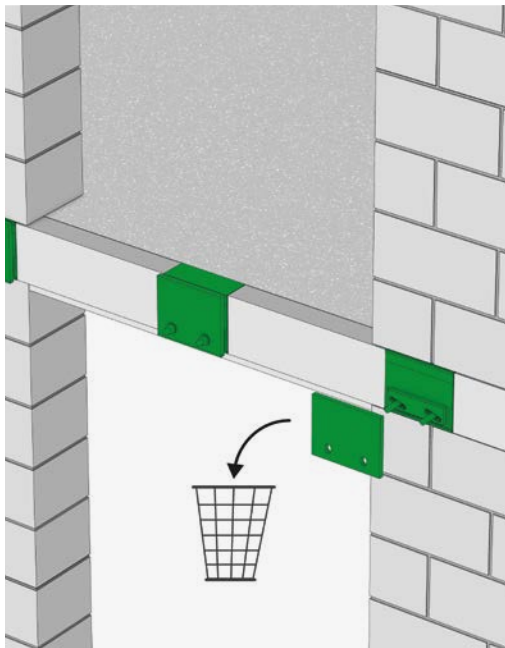
ISOPRO[®] SBQ

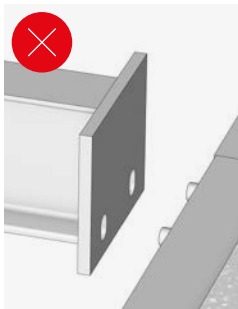
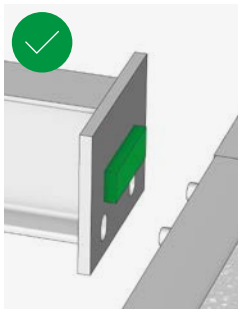
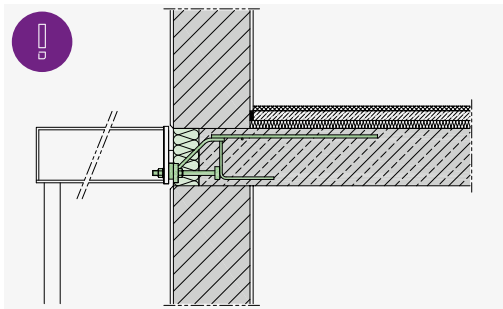
Einbauhinweise

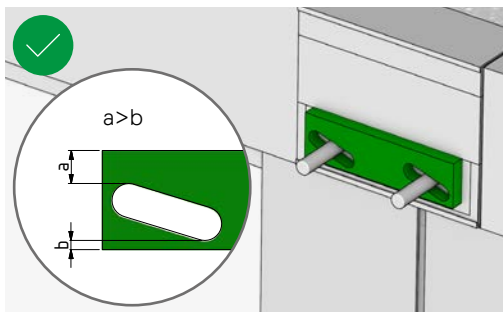
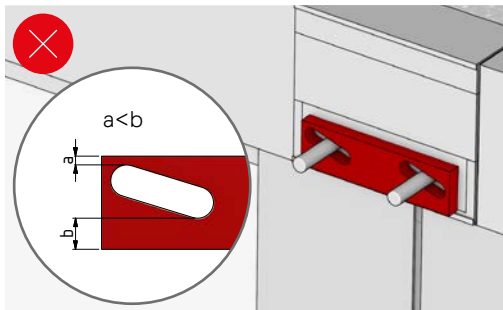
Installation instructions

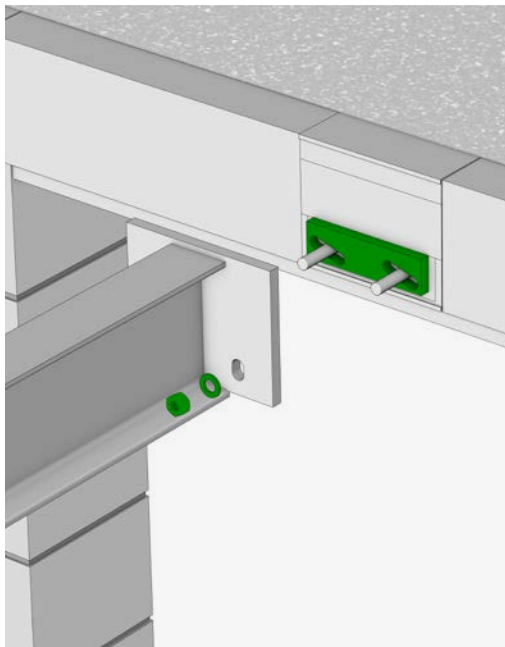


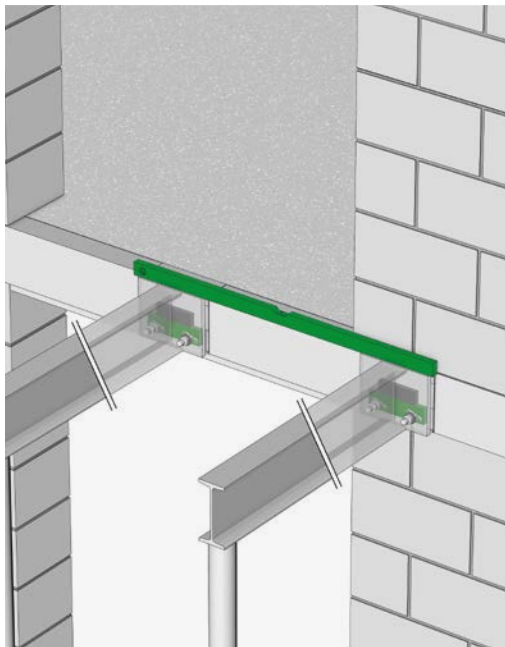
Step 2: Stahlbau | Steel construction

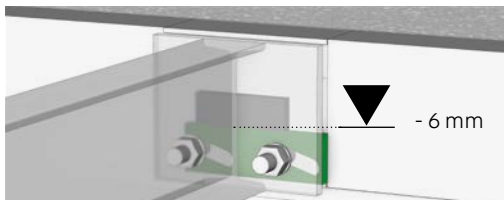
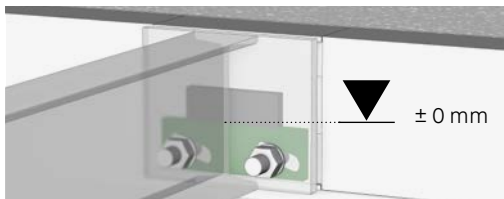
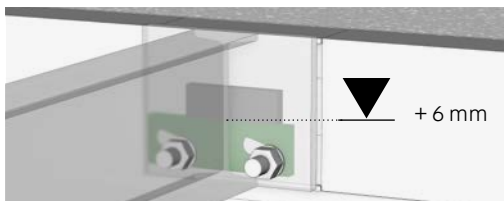


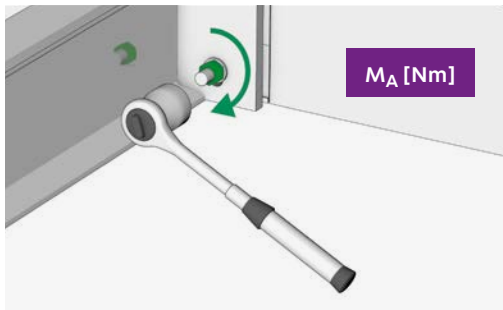












Typ	M_A [Nm]
SBQ 8	70
SBQ 10	115
SBQ 12	140

Irrtümer und technische Änderungen vorbehalten. Nachdruck sowie jegliche elektronische Vervielfältigung nur mit unserer schriftlichen Genehmigung. Mit Erscheinen dieser Drucksache verlieren alle vorhergehenden Unterlagen ihre Gültigkeit.

Errors and technical modifications excepted. Reprinting and any electronic duplication only with our written permission. With the publication of this printed matter, all previous documents lose their validity.

© PohlCon | PC-LIT-MA-IPSBQ-DE-EN | 07-2022 | 1. | 07-2022



Individuelle Unterstützung bei der
Planung und Durchführung von Projekten:
*Individual support in the planning and
implementation of projects:*

Anwendungstechnik /
Application Technology

T +49 7742 9215-300

technik-hbau@pohlcon.com