



Ankerplatten APL

Zur Befestigung von Stahlteilen
an Beton

PFEIFER

Lagerhaltige Standardartikel oder individuelle Sonderlösungen.



Prozessvorteile

- Kostenlose Bemessungssoftware (Köco StudCalc-Pro)
- Anwendungsberatung und Bemessungshilfe
- Schnell lieferbare Lagerartikel
- Sondervarianten auf Anfrage termingerecht realisierbar
- Nagellöcher zur Schalungsbefestigung



Technische Sicherheit

- Zugelassene Kopfbolzen mit Europäischer Technischer Bewertung (ETA-03/0039)
- ISO 9001 zertifizierte Produktion mit Schweißzertifikat gemäß EN 1090-2
- CE-Kennzeichnung und Leistungserklärung
- Ultraschallprüfung oder bestimmte Z-Güten der Stahlplatte auf Anfrage ausweisbar



Variantenvielfalt

- Korrosionsschutzlackierte, feuerverzinkte und auf Anfrage auch unbehandelte Varianten
- Standardisierte Plattengrößen und Verankerungstiefen
- **Für Sondervarianten einfach das Anfrageformular ausfüllen und individuelles Angebot erhalten!**

Formular jetzt auf:
www.pfeifer.info/ankerplatten



Downloads:
Anfrageformular



Ankerplatten APL



PFEIFER

**Befestigen
Ankerplatten**

Ankerplatten bestehen aus einer Stahlplatte mit aufgeschweißten Kopfbolzen und werden verwendet um Stahlbauteile an Betonelementen zu befestigen. Dazu werden die Ankerplatten im Betonelement einbetoniert.

Die Kopfbolzen dienen dabei als Verankerung. Die Stahlplatte liegt im eingebauten Zustand oberflächenbündig mit einer Seite frei von Beton. Daran ist das Anschweißen eines Stahlbauteils möglich.

Werkstoffe:

Grundplatte: Stahl S355
lackiert (p) oder
feuerverzinkt (tzn)
Kopfbolzen: Geschmiedeter
Stahl unbe-
handelt (p) oder
feuerverzinkt (tzn)

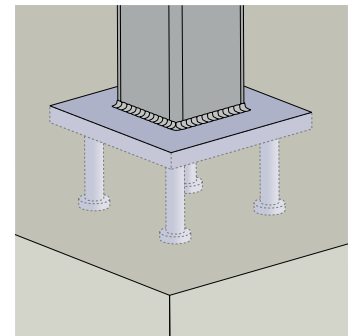
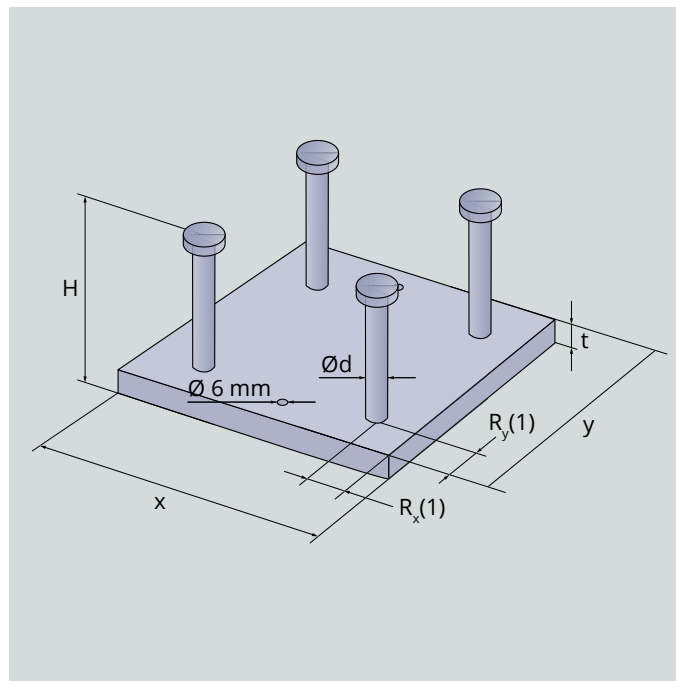


Tabelle 1: Ankerplatten APL

Typ	Bestell-Nr. lackiert	Bestell-Nr. feuerverzinkt	x [mm]	y [mm]	t [mm]	H [mm]	R _x (1) [mm]	R _y (1) [mm]	Ød [mm]	Gewicht [kg/Stk.]
APL 100x100x8-58-4x13-S355-p/tzn	420514	420558	100	100	8	58	15	15	13	0,94
APL 100x100x8-83-4x13-S355-p/tzn	420515	420559	100	100	8	83	15	15	13	1,04
APL 100x100x8-108-4x13-S355-p/tzn	420516	420560	100	100	8	108	15	15	13	1,25
APL 100x150x10-60-4x13-S355-p/tzn	420517	420561	150	100	10	60	15	30	13	1,49
APL 100x150x10-85-4x13-S355-p/tzn	420518	420562	150	100	10	85	15	30	13	1,59
APL 100x150x10-110-4x13-S355-p/tzn	420519	420563	150	100	10	110	15	30	13	1,80
APL 100x200x12-62-4x13-S355-p/tzn	420520	420564	200	100	12	62	15	40	13	2,19
APL 100x200x12-87-4x13-S355-p/tzn	420521	420565	200	100	12	87	15	40	13	2,30
APL 100x200x12-112-4x13-S355-p/tzn	420522	420566	200	100	12	112	15	40	13	2,51
APL 100x200x12-162-4x13-S355-p/tzn	420523	420567	200	100	12	162	15	40	13	2,71
APL 120x300x15-165-4x16-S355-p/tzn	420524	420568	300	120	15	165	20	60	16	5,36
APL 150x150x10-60-4x13-S355-p/tzn	420525	420569	150	150	10	60	30	30	13	2,08
APL 150x150x10-85-4x13-S355-p/tzn	420526	420570	150	150	10	85	30	30	13	2,18
APL 150x150x10-110-4x13-S355-p/tzn	420527	420571	150	150	10	110	30	30	13	2,39
APL 150x150x12-162-4x13-S355-p/tzn	420528	420572	150	150	12	162	30	30	13	2,95
APL 200x200x12-62-4x13-S355-p/tzn	420529	420573	200	200	12	62	40	40	13	4,08
APL 200x200x12-87-4x13-S355-p/tzn	420530	420574	200	200	12	87	40	40	13	4,18
APL 200x200x12-112-4x13-S355-p/tzn	420531	420575	200	200	12	112	40	40	13	4,39
APL 200x200x12-162-4x16-S355-p/tzn	420532	420576	200	200	12	162	40	40	16	4,89
APL 200x300x15-165-4x16-S355-p/tzn	420533	420577	300	200	15	165	40	60	16	8,18
APL 250x250x15-165-4x16-S355-p/tzn	420534	420578	250	250	15	165	40	40	16	8,48
APL 300x300x15-165-4x16-S355-p/tzn	420535	420579	300	300	15	165	60	60	16	11,72

DEUTSCHLAND

87700 Memmingen
+49 (0) 83 31937345
bautechnik@pfeifer.de

ÖSTERREICH

+49 (0) 160 2875039
austria-bt@pfeifer.de

SCHWEIZ

8934 Knonau
+41 (0) 447 68 5555
info@pfeifer-isofer.ch

www.pfeifer.info/bautechnik

PFEIFER