

Zulassungsstelle für Bauprodukte und Bauarten

Bautechnisches Prüfamts

Eine vom Bund und den Ländern
gemeinsam getragene Anstalt des öffentlichen Rechts



Europäische Technische Bewertung

ETA-09/0338
vom 28. Juni 2021

Allgemeiner Teil

Technische Bewertungsstelle, die die Europäische Technische Bewertung ausstellt

Deutsches Institut für Bautechnik

Handelsname des Bauprodukts

JORDAHL Ankerschiene JTA und JXA

Produktfamilie,
zu der das Bauprodukt gehört

Ankerschienen

Hersteller

JORDAHL GmbH
Nobelstraße 51
12057 Berlin
DEUTSCHLAND

Herstellungsbetrieb

JORDAHL Herstellwerke

Diese Europäische Technische Bewertung enthält

48 Seiten, davon 3 Anhänge, die fester Bestandteil dieser Bewertung sind.

Diese Europäische Technische Bewertung wird ausgestellt gemäß der Verordnung (EU) Nr. 305/2011, auf der Grundlage von

EAD 330008-03-0601, Edition 03/2021

Diese Fassung ersetzt

ETA-09/0338 vom 18. Juni 2018

Die Europäische Technische Bewertung wird von der Technischen Bewertungsstelle in ihrer Amtssprache ausgestellt. Übersetzungen dieser Europäischen Technischen Bewertung in andere Sprachen müssen dem Original vollständig entsprechen und müssen als solche gekennzeichnet sein.

Diese Europäische Technische Bewertung darf, auch bei elektronischer Übermittlung, nur vollständig und ungekürzt wiedergegeben werden. Nur mit schriftlicher Zustimmung der ausstellenden Technischen Bewertungsstelle kann eine teilweise Wiedergabe erfolgen. Jede teilweise Wiedergabe ist als solche zu kennzeichnen.

Die ausstellende Technische Bewertungsstelle kann diese Europäische Technische Bewertung widerrufen, insbesondere nach Unterrichtung durch die Kommission gemäß Artikel 25 Absatz 3 der Verordnung (EU) Nr. 305/2011.

Besonderer Teil

1 Technische Beschreibung des Produkts

Die JORDAHL Ankerschiene JTA und JXA ist ein System bestehend aus C-förmigen Schiene aus Stahl und nichtrostendem Stahl mit mindestens zwei auf dem Profilrücken unlösbar befestigten Anker und Spezialschrauben.

Die Ankerschiene wird oberflächenbündig einbetoniert. In den Schienen werden JORDAHL Spezialschrauben mit entsprechenden Sechskantmutter und Unterlegscheiben befestigt.

In Anhang A ist die Produktbeschreibung dargestellt.

2 Spezifizierung des Verwendungszwecks gemäß dem anwendbaren Europäischen Bewertungsdokument

Von den Leistungen in Abschnitt 3 kann nur ausgegangen werden, wenn die Ankerschiene entsprechend den Angaben und unter den Randbedingungen nach Anhang B verwendet wird.

Die Prüf- und Bewertungsmethoden, die dieser Europäischen Technischen Bewertung zu Grunde liegen, führen zur Annahme einer Nutzungsdauer der Ankerschiene von mindestens 50 Jahren. Die Angabe der Nutzungsdauer kann nicht als Garantie des Herstellers verstanden werden, sondern ist lediglich ein Hilfsmittel zur Auswahl des richtigen Produktes im Hinblick auf die erwartete wirtschaftlich angemessene Nutzungsdauer des Bauwerks.

3 Leistung des Produkts und Angabe der Methoden ihrer Bewertung

3.1 Mechanische Festigkeit und Standsicherheit (BWR 1)

Wesentliches Merkmal	Leistung
Charakteristischer Widerstand unter Zuglast (statische und quasi-statische Einwirkungen)	
- Widerstand gegen Stahlversagen der Anker, Verbindung und Schienenlippe	Siehe Anlage C1 bis C3
- Widerstand gegen Stahlversagen der Spezialschraube	Siehe Anlage C6
- Widerstand gegen Stahlversagen durch Überschreitung der Biegefestigkeit der Schiene	Siehe Anlage A9, A10 und C4 bis C5
- Max. Montagedrehmoment	Siehe Anlage B5 und B6
- Widerstand gegen Betonversagen durch Herausziehen des Ankers und Betonausbruch	Siehe Anlage B3, B4 und C7 bis C9
- Min. Rand-, Achsabstand und Bauteildicke	Siehe Anlage A9, A10, B3 und B4
- Charakteristischer Rand- und Achsabstand gegen Spalten unter Last	Siehe Anlage C7 bis C9
- Widerstand gegen lokalen Betonausbruch – lastabtragende Fläche des Ankerkopfes	Siehe Anlage A7 und A8

Charakteristischer Widerstand unter Querlast (statische und quasi-statische Einwirkungen)	
- Widerstand gegen Stahlversagen der Spezialschraube	Siehe Anlage C16
- Widerstand gegen Stahlversagen der Schienenlippen, Verbindung und Anker (Querlast senkrecht zur Schienenlängsachse)	Siehe Anlage C11 bis C13
- Widerstand gegen Stahlversagen der Schienenlippen, Anker und Verbindung (Querlast in Schienenlängsrichtung)	Siehe Anlage C12
- Widerstand gegen Betonversagen	Siehe Anlage C14 und C15
Charakteristischer Widerstand unter kombinierter Zug- und Querlast (statische und quasi-statische Einwirkungen)	Siehe Anlage C18
Charakteristische Widerstände für zyklische Ermüdungsbeanspruchungen unter Zuglast	Siehe Anlage 22 bis C23
Verschiebungen (statische und quasi-statische Einwirkungen)	Siehe Anlage C10 und C17

3.2 Brandschutz (BWR 2)

Wesentliches Merkmal	Leistung
Brandverhalten	Klasse A1
Feuerwiderstand	siehe Anhang C19 bis C21

3.3 Andere wesentliche Merkmale

Wesentliches Merkmal	Leistung
Dauerhaftigkeit	Siehe Anlage B1

4 Angewandtes System zur Bewertung und Überprüfung der Leistungsbeständigkeit mit der Angabe der Rechtsgrundlage

Gemäß dem Europäischen Bewertungsdokument EAD Nr. 330008-03-0601 gilt folgende Rechtsgrundlage: [2000/273/EG].

Folgendes System ist anzuwenden: 1

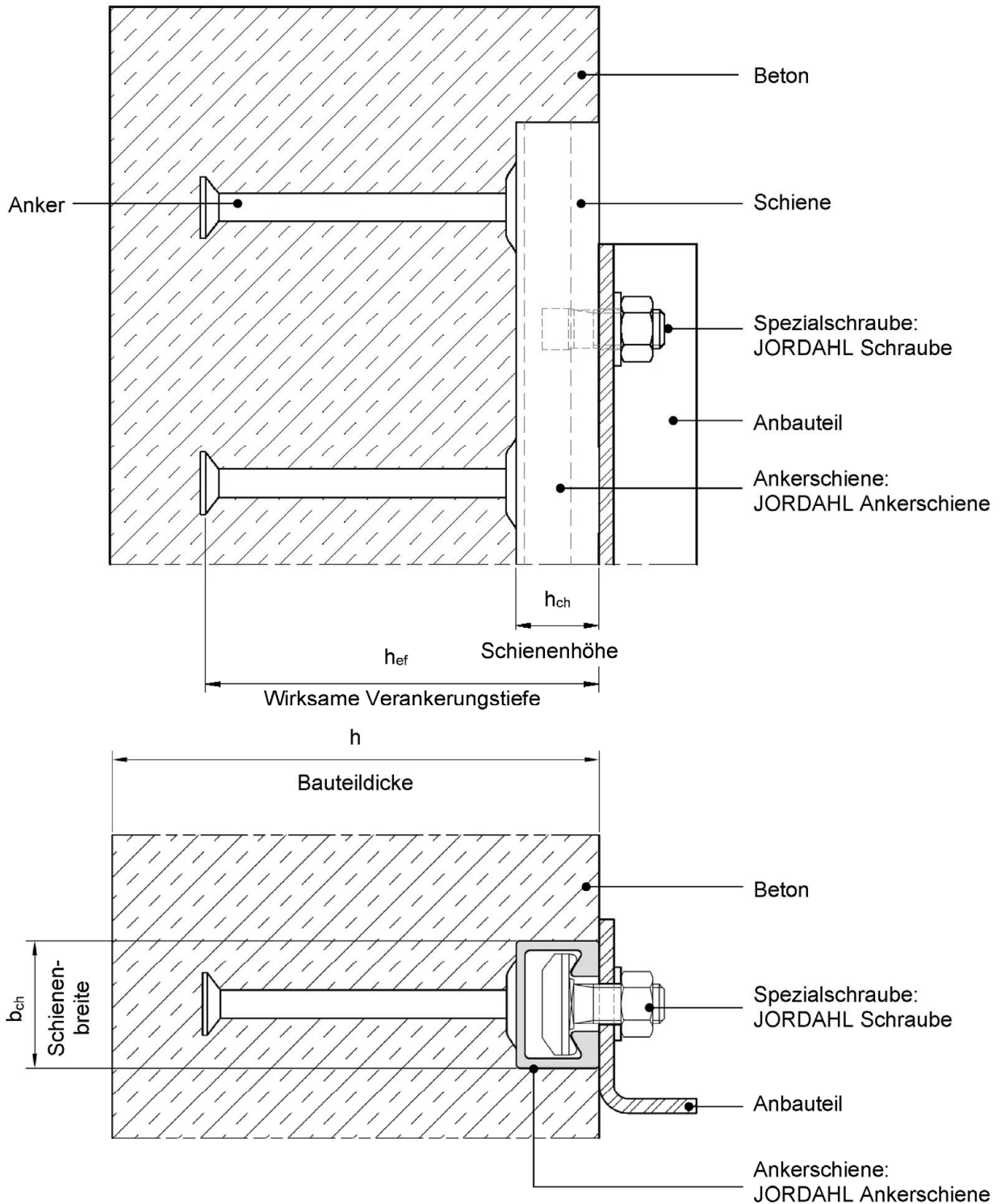
5 Für die Durchführung des Systems zur Bewertung und Überprüfung der Leistungsbeständigkeit erforderliche technische Einzelheiten gemäß anwendbarem Europäischen Bewertungsdokument

Technische Einzelheiten, die für die Durchführung des Systems zur Bewertung und Überprüfung der Leistungsbeständigkeit notwendig sind, sind Bestandteil des Kontrollplans, der beim Deutschen Institut für Bautechnik hinterlegt ist.

Ausgestellt in Berlin am 28. Juni 2021 vom Deutschen Institut für Bautechnik

Dipl.-Ing Beatrix Wittstock
Referatsleiterin

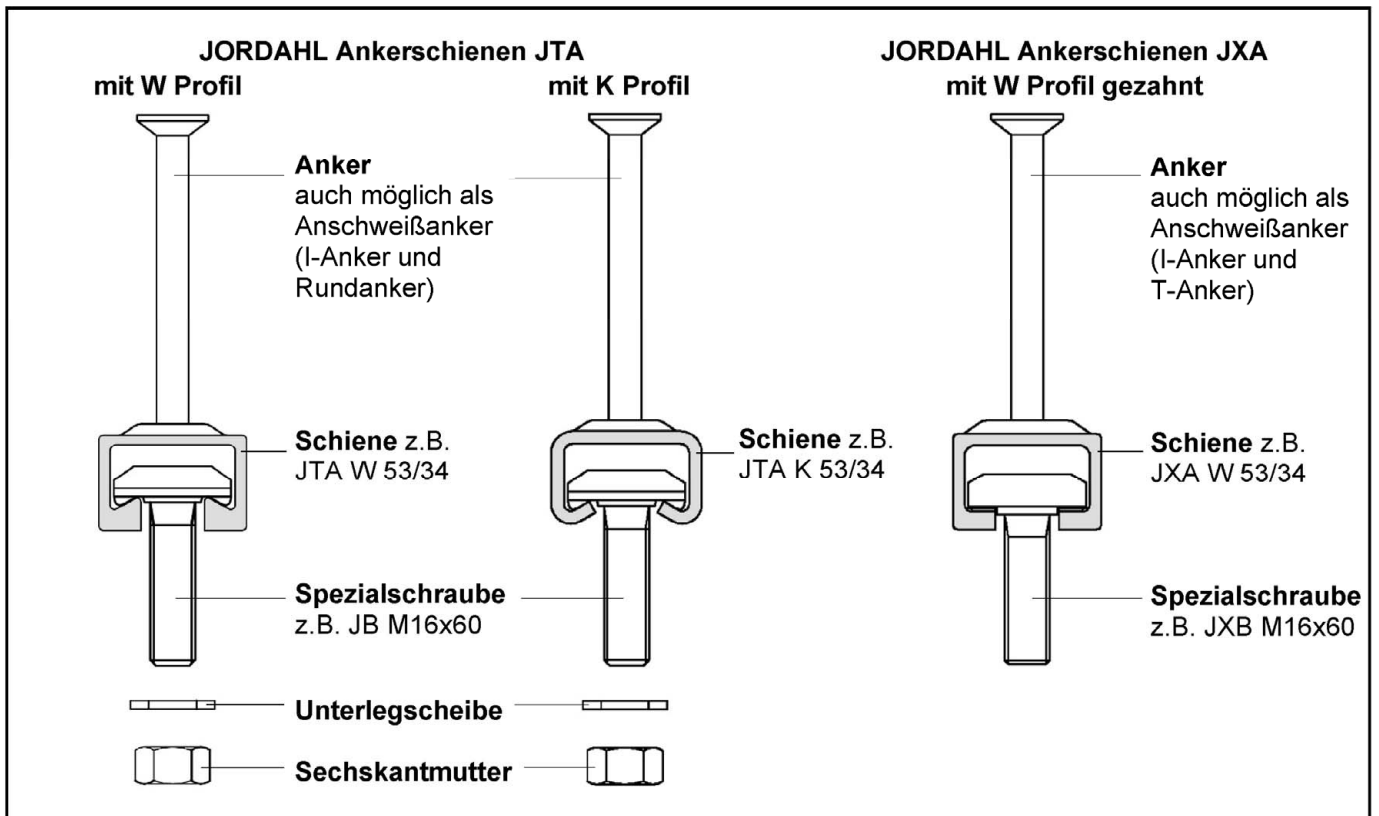
Beglaubigt



JORDAHL Ankerschiene JTA und JXA

Produktbeschreibung
Einbauzustand

Anhang A1



**Beispiel-Kennzeichnung JORDAHL Anker-
schienen JTA und JXA: z.B. JXA W53/34 A4**



J oder JORDAHL = Herstellerkennzeichen
JXA W = Ankerschienen Typ
53/34 = Größe
A4 = Werkstoff
105 = Verankerungstiefe wenn $h_{ef} > h_{ef,min}$

Schienenwerkstoff:

Stahl

Keine Markierung = feuerverzinkt

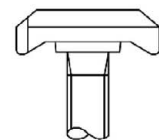
Nichtrostender Stahl

A2 = CRC II ¹⁾
A4, L4 = CRC III ¹⁾
F4, FA = CRC III ¹⁾
HCR = CRC IV, V ¹⁾

¹⁾ Korrosionsbeständigkeitsklasse

Bei den Ankern ist ein Nagelloch angeordnet

**Beispiel-Kennzeichnung der JORDAHL Schrauben:
z.B. JB A4-70**



J oder JORDAHL = Herstellerkennzeichen
JXB = Spezialschrauben Typ
A4 = Werkstoff
70 = Festigkeitsklasse

Schraubenwerkstoff:

Stahl

Keine Markierung = feuerverzinkt

G = galvanisiert

Nichtrostender Stahl

A2 = CRC II ¹⁾
A4, L4 = CRC III ¹⁾
F4, FA = CRC III ¹⁾
HCR = CRC IV, V ¹⁾

Festigkeitsklasse der Schrauben:

Stahl

4,6, 8,8 = Festigkeitsklasse 4,6, 8,8

Nichtrostender Stahl

50, 70 = Festigkeitsklasse 50, 70

JORDAHL Ankerschiene JTA und JXA

Produktbeschreibung
Kennzeichnung und Werkstoff

Anhang A2

Tabelle A1: Werkstoffe und Anwendungsbereiche

Teilernr.	Bezeichnung	Anwendungsbereiche	
		1	2
		Ankerschienen dürfen nur in Bauteilen unter den Bedingungen trockener Innenräume verwendet werden	Ankerschienen dürfen zusätzlich in Bauteilen mit normaler Luftfeuchte verwendet werden
Werkstoffe			
1	Schienenprofil	Stahl feuerverzinkt $\geq 55 \mu\text{m}$ ⁴⁾	Stahl feuerverzinkt $\geq 55 \mu\text{m}$ ⁴⁾
			Nichtrostender Stahl ⁵⁾ CRC II
2	Anker	Stahl feuerverzinkt $\geq 55 \mu\text{m}$ ⁴⁾	Stahl feuerverzinkt $\geq 55 \mu\text{m}$ ⁴⁾
			Nichtrostender Stahl ⁵⁾ CRC II
3	Spezialschraube mit Schaft und Gewinde gemäß EN ISO 4018:2011	Stahl Festigkeitsklasse 4.6, 8.8 galvanisch verzinkt $\geq 5 \mu\text{m}$ ²⁾	Stahl Festigkeitsklasse 4.6, 8.8 feuerverzinkt $\geq 50 \mu\text{m}$ ³⁾
			Nichtrostender Stahl ⁵⁾ CRC II Festigkeitsklasse. 50, 70
4	Unterlegscheibe gemäß EN ISO 7089:2000 und EN ISO 7093-1:2000, Produktionsklasse A, 200 HV	Stahl galvanisch verzinkt $\geq 5 \mu\text{m}$ ²⁾	Stahl feuerverzinkt $\geq 50 \mu\text{m}$ ³⁾
			Nichtrostender Stahl ⁵⁾ Stahlsorte A2, A3, A4
5	Sechskantmutter EN ISO 4032:2012	Stahl Festigkeitsklasse 5, 8 galvanisch verzinkt $\geq 5 \mu\text{m}$ ²⁾	Stahl Festigkeitsklasse 5, 8 feuerverzinkt $\geq 50 \mu\text{m}$ ³⁾
			Nichtrostender Stahl ⁵⁾ Stahlsorte A2, A3, A4 Festigkeitsklasse 70, 80

¹⁾ Stahl nur für geschweißte Anker, mit ausreichender Betondeckung gemäß EN 1992-1-1:2004 + AC:2010 ($C_{nom} \geq 50 \text{ mm}$)

²⁾ Galvanisch verzinkt gemäß EN ISO 4042:2018

³⁾ Feuerverzinkt gemäß EN ISO 10684:2004 + AC:2009

⁴⁾ Feuerverzinkt gemäß EN ISO 1461:2009, aber mit Schichtdicke $\geq 55 \mu\text{m}$

⁵⁾ Anker aus nichtrostendem Stahl nur in Verbindung mit Schienen, Schrauben, Unterlegscheiben und Muttern aus nichtrostendem Stahl

JORDAHL Ankerschiene JTA und JXA

Produktbeschreibung
Werkstoffe und Anwendungsbereiche

Anhang A3

Tabelle A1 (Fortsetzung): Werkstoffe und Anwendungsbereiche

Teilenr.	Bezeichnung	Anwendungsbereiche		
		3	4	5
		Für CRC III gemäß EN 1993-1-4:2006	Für CRC IV gemäß EN 1993-1-4:2006	Für CRC V gemäß EN 1993-1-4:2006
Werkstoffe				
1	Schienenprofil	Nichtrostender Stahl CRC III	Nichtrostender Stahl CRC IV	Nichtrostender Stahl CRC V
2	Anker	Nichtrostender Stahl CRC III	Nichtrostender Stahl CRC IV	Nichtrostender Stahl CRC V
		Stahl ¹⁾	Stahl ¹⁾	
3	Spezialschraube mit Schaft und Gewinde gemäß EN ISO 4018: 2011	Nichtrostender Stahl CRC III Festigkeitsklasse 50, 70	Nichtrostender Stahl CRC IV Festigkeitsklasse 50, 70	Nichtrostender Stahl CRC V Festigkeitsklasse. 50, 70
4	Unterlegscheibe gemäß EN ISO 7089:2000 und EN ISO 7093-1:2000, Produktionsklasse A, 200 HV	Nichtrostender Stahl CRC III Stahlsorte A4	Nichtrostender Stahl CRC IV Stahlsorte A5	Nichtrostender Stahl CRC V Stahlsorte A8
5	Sechskantmutter EN ISO 4032:2012	Nichtrostender Stahl CRC III Stahlsorte A4 Festigkeitsklasse 70, 80	Nichtrostender Stahl CRC IV Stahlsorte A5 Festigkeitsklasse 70, 80	Nichtrostender Stahl CRC V Stahlsorte A8 Festigkeitsklasse 70, 80

¹⁾ Stahl nur für geschweißte Anker, mit ausreichender Betondeckung gemäß EN 1992-1-1:2004 + AC:2010
($c_{nom} \geq 50$ mm)

²⁾ Galvanisch verzinkt gemäß EN ISO 4042:2018

³⁾ Feuerverzinkt gemäß EN ISO 10684:2004 + AC:2009

⁴⁾ Feuerverzinkt gemäß EN ISO 1461:2009, aber mit Schichtdicke ≥ 55 μ m

⁵⁾ Anker aus nichtrostendem Stahl nur in Verbindung mit Schienen, Schrauben, Unterlegscheiben und Muttern aus nichtrostendem Stahl

JORDAHL Ankerschiene JTA und JXA

Produktbeschreibung
Werkstoffe und Anwendungsbereiche

Anhang A4

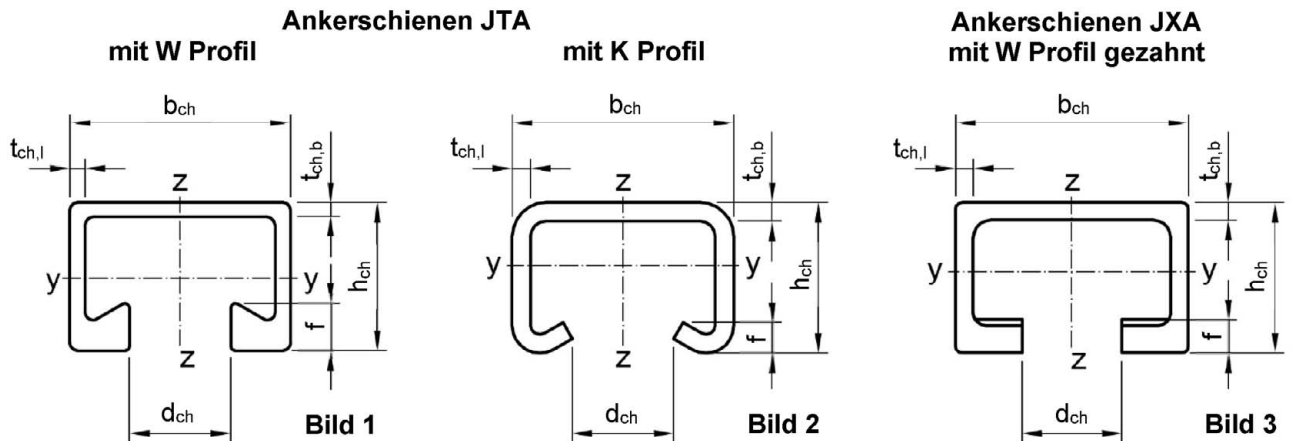


Tabelle A2: Schienenabmessungen – Stahl

Ankerschiene		Bild	Werkstoff	Abmessung [mm]						[mm ⁴]
				b _{ch}	h _{ch}	t _{ch,b}	t _{ch,l}	d _{ch}	f	I _y
JTA	K 28/15	2	Stahl	28,00	15,25	2,25	2,25	12,00	2,25	4060
	K 38/17	2		38,00	17,50	3,00	3,00	18,00	3,00	8547
	K 40/25	2		40,00	25,00	2,75	2,75	18,00	5,60	20570
	K 50/30	2		50,00	30,00	3,00	3,00	22,00	7,39	41827
	K 53/34	2		53,50	33,00	4,50	4,50	22,00	7,90	72079
	K 72/48	2		72,00	49,00	6,00	6,00	33,00	9,90	293579
	W 40/22 W 40+	1		39,50	23,00	2,60	2,40	18,00	6,00	20029
	W 50/30 W 50+	1		49,00	30,00	3,20	2,75	22,50	7,85	52896
	W 53/34	1		52,50	33,50	4,10	4,00	22,50	10,50	93262
	W 55/42	1		54,50	42,00	5,00	5,00	26,00	12,90	187464
JXA	W 72/48	1	72,00	48,50	4,50	5,00	33,00	15,50	349721	
	W 38/23	3	38,00	23,00	3,50	3,00	18,00	4,00	20953	
	W 53/34	3	52,50	34,00	4,00	4,00	22,50	6,00	92910	

JORDAHL Ankerschiene JTA und JXA

Produktbeschreibung
Schientypen – Stahl

Anhang A5

Tabelle A3: Schienenabmessung – nichtrostender Stahl

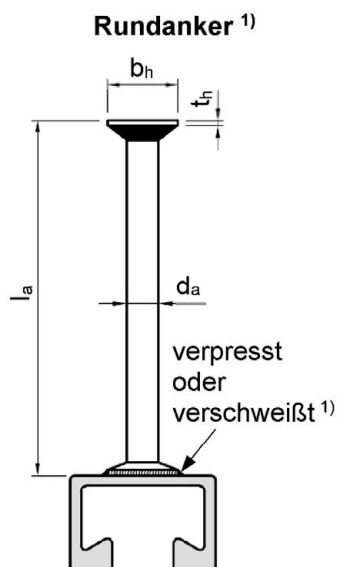
Ankerschiene		Bild ¹⁾	Werkstoff	Abmessung [mm]						[mm ⁴]
				b _{ch}	h _{ch}	t _{ch,b}	t _{ch,l}	d _{ch}	f	I _y
JTA	K 28/15	2	Nichtrostender Stahl	28,00	15,25	2,25	2,25	12,00	2,25	4060
	K 38/17	2		38,00	17,50	3,00	3,00	18,00	3,00	8547
	K 40/25	2		39,50	25,00	2,50	2,50	18,00	5,40	19097
	K 50/30	2		50,00	30,00	3,00	3,00	22,00	7,39	41827
	K 53/34	2		53,50	33,00	4,50	4,50	22,00	7,90	72079
	K 72/48	2		72,00	49,00	6,00	6,00	33,00	9,90	293579
	W 40/22 W 40+	1		39,50	23,00	2,60	2,40	18,00	6,00	20029
	W 50/30 W 50+	1		49,00	30,00	3,20	2,75	22,50	7,85	52896
	W 53/34	1		52,50	33,50	4,10	4,00	22,50	10,50	93262
	W72/48	1		72,00	48,50	4,50	5,00	33,00	15,50	349721

¹⁾ Bild gemäß Anhang A5

JORDAHL Ankerschiene JTA und JXA

Produktbeschreibung
Schientypen – nichtrostender Stahl

Anhang A6



¹⁾ Nur Ankerschiene JTA: geschweißter Anker

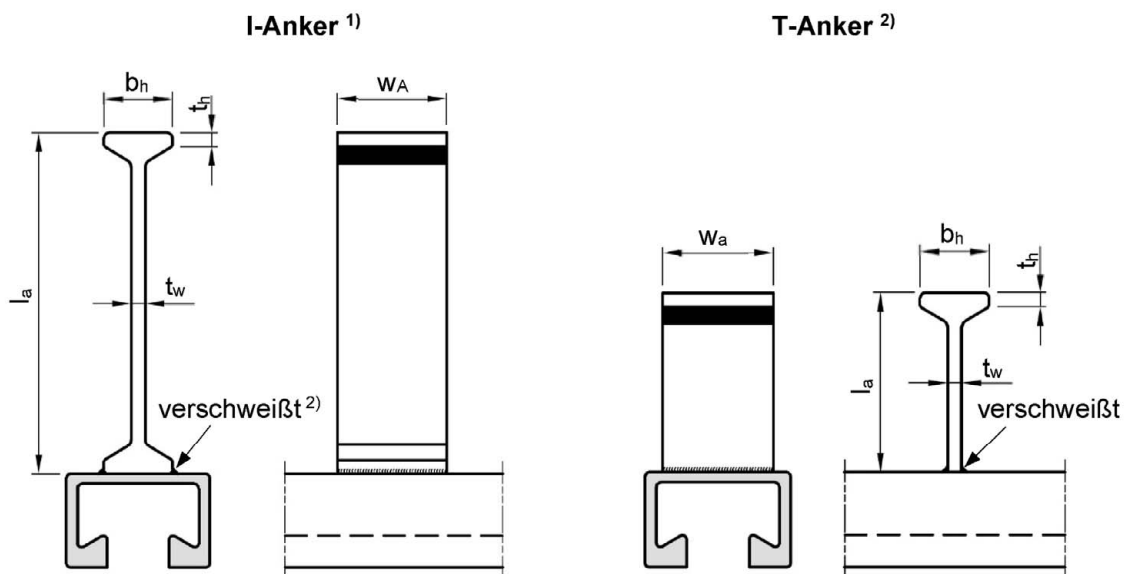
Tabelle A4: Rundankerabmessungen

Ankerschiene		Typ	d _a [mm]	d _h [mm]	t _h [mm]	A _h [mm ²]	l _{a,min} [mm]
JTA	K 28/15	R	7,0	12,0	2,0	74,6	31,8
	W 40/22, K 40/25		8,5	15,0	2,0	120,0	56,0
	W 40+						70,0
	K 38/17		9,0	17,0	3,0	163,4	61,5
	W 40/22, K 40/25						57,0
	W 50/30, K 50/30		9,0	17,5	3,0	176,9	67,0
	W 50+						79,0
	W 40+		10,0	19,5	3,0	220,1	71,0
	W 50/30, K 50/30						67,0
	W 53/34, K 53/34		11,5	23,5	3,0	329,9	124,5
	W 55/42						136,5
	W 72/48, K 72/48		15,5	28,0	3,5	427,1	133,5
W 72/48, K 72/48	133,5						
JXA	W 38/23		R	10,0	19,5	3,0	220,1
	W 53/34	11,5		23,5	3,0	329,9	124,5

JORDAHL Ankerschiene JTA und JXA

Produktbeschreibung
Ankertypen – Rundanker

Anhang A7



1) Nur Ankerschiene JTA: unterschiedliche Schweiß- und Ankerorientierungen möglich, siehe Anhang A9

2) Nur Ankerschiene JXA

Tabelle A5: I-Anker- und T-Ankerabmessungen

Ankerschiene		Typ	w_a	b_h	t_w	t_h	A_h	$l_{a,min}$
			[mm]	[mm]	[mm]	[mm]	[mm ²]	[mm]
JTA	K 28/15, K 38/17	I 60	10	18,0	5,0	3,3	130	62
	W40/22, K 40/25		12				234	
	W 50/30, K 50/30	I 69	18	18,0	5,0	3,5	234	69
	W 40+	I 128	20	17,0	6,0	5,0	220	128
	W 50+		25				275	
	W 53/34, K 53/34		26				286	
	W 40+	I 140	20	20,0	7,1	6,0	258	140
	W 50+		25				322	
	W 55/42		32				448	
W 72/48, K 72/48	40		516					
JXA	W 38/23	I 128	20	17,0	6,0	5,0	220	128
	W 53/34		40				440	128
	W 38/23	T 128	20				220	36
	W 53/34		40				440	47

JORDAHL Ankerschiene JTA und JXA

Produktbeschreibung
Ankertypen – I-Anker und T-Anker

Anhang A8

Bild 1
Rundanker
verpresst

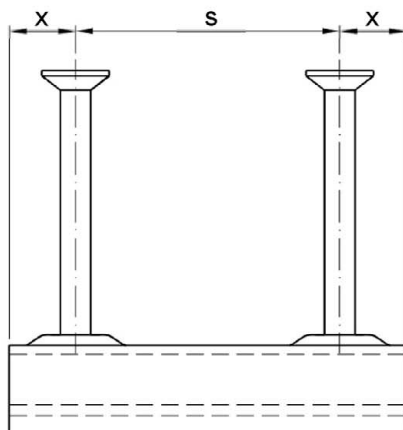


Bild 2
Rundanker
geschweißt

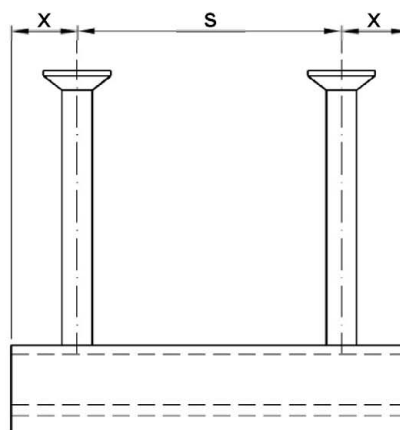


Bild 3
I-Anker
geschweißt

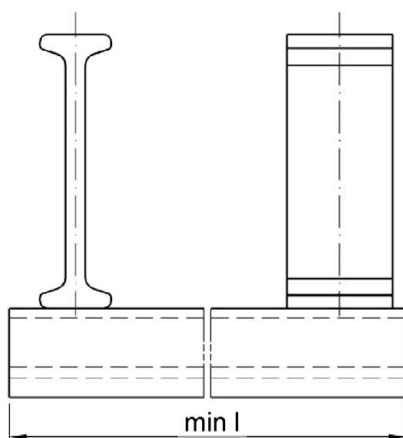


Bild 4
T-Anker
geschweißt

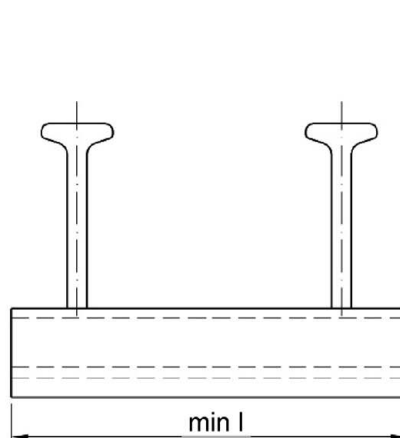


Tabelle A6: Ankeranordnung (JTA W und JTA K)

Ankerschiene		Achsabstand der Anker		Endabstand	Min. Schienenlänge
		S _{min}	S _{max}	x	min l
		[mm]		[mm]	[mm]
JTA	K 28/15 K 38/17	50	200	25	100
	K 40/25 W 40/22 W 40+ K 50/30 W 50/30 W 50+	50	250	25	100
	K 53/34 W 53/34	80	250	35	150
	W 55/42	80	300	35	150
	K 72/48 W 72/48	100	400	35	150

JORDAHL Ankerschiene JTA und JXA

Produktbeschreibung
Ankeranordnung und Schienenlänge (JTA W und JTA K)

Anhang A9

Tabelle A7: Ankeranordnung (JXA)

Ankerschiene		Achsabstand der Anker		Endabstand	Min. Schienenlänge
		S _{min}	S _{max}	x	min l
		[mm]		[mm]	[mm]
JXA	W 38/23	50	250	25	100
	W 53/34	80	250	35	150

JORDAHL Ankerschiene JTA und JXA

Produktbeschreibung
Ankeranordnung und Schienenlänge (JXA)

Anhang A10

Tabelle A8: Abmessungen der Spezialschrauben

Ankerschiene		Bild	Spezial- schraube	Abmessungen [mm]			
				b ₁	b ₂	k	∅
JTA	K 28/15	1	JD	11,2	22,4	4,5	6
						4,5	8
						5,0	10
	K 38/17	1	JH	16,5	30,5	6,0	10
						7,0	12
	K 40/25 W 40/22 W 40+	2	JC	14,0	32,0	8,0	10
						8,0	12
	W 40/22 W 40+	3	JKC	16,8	32,7	8,0	16
	K 50/30 W 50/30 W 50+ K 53/34 W 53/34	2	JB	17,0	41,5	9,0	10
						10,0	12
						11,0	16
	W 50/30 W 50+ W 53/34	3	JKB	17,0	41,5	12,0	20
						13,5	20
	W 55/42	2	JB	17,0	41,5	9,0	10
10,0						12	
11,0						16	
K 72/48 W 72/48	2	JA	25,0	58,0	14,0	20	
					20,0	24	
JXA	W 38/23	4	JXH	17,2	28,9	8,0	12
						8,0	16
	W53/34	4	JXB	21,0	41,6	11,5	16
						13,0	20

Spezial-
schrauben
JD, JH

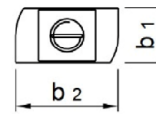
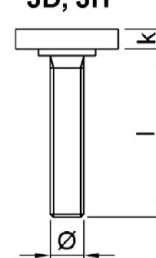


Bild 1

Spezial-
schrauben
JA, JB, JC

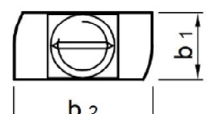
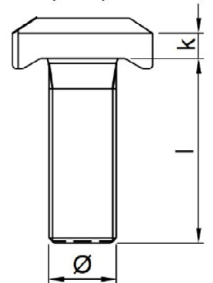


Bild 2

Doppelkerbzahn-
schrauben
JKB, JKC

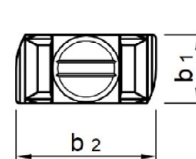
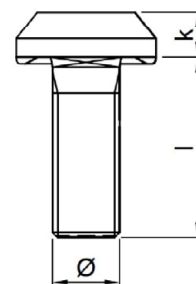


Bild 3

Zahn-
schrauben
JXH, JXB

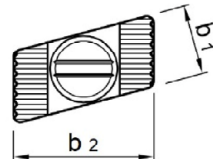
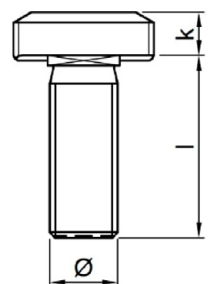


Bild 4

Kerbe zur Kennzeichnung der Lage

JORDAHL Ankerschiene JTA und JXA

Produktbeschreibung
Spezialschraubentypen – Geometrie

Anhang A11

Tabelle A9: Festigkeitsklassen der Schrauben

Spezierschraube		Stahl ¹⁾		Nichtrostender Stahl ¹⁾	
Festigkeitsklasse ²⁾		4.6	8.8	50	70
f _{uk}	[N/mm ²]	400	800	500	700
f _{yk}		240	640	210	450
Oberflächenbeschaffenheit		galvanisch verzinkt, feuerverzinkt		–	

¹⁾ Werkstoffe gemäß Anhang A3 bis A4, Tabelle A1

²⁾ Werkstoffeigenschaften gemäß EN ISO 898-1:2013

JORDAHL Ankerschiene JTA und JXA

Produktbeschreibung
Spezierschraubentypen – Werkstoff

Anhang A12

Anwendungsbedingungen

Beanspruchung der Ankerschienen und Spezialschrauben:

- Statische und quasi-statische Belastung in Zug sowie Querlast senkrecht zur Schienenlängsrichtung und Querlast in Schienenlängsrichtung.
- Zyklische Ermüdungsbeanspruchung unter Zuglast.
- Brandbeanspruchung: Betonfestigkeitsklassen C20/25 bis C50/60.

Verankerungsgrund:

- Bewehrter oder unbewehrter Normalbeton gemäß EN 206-1:2000.
- Festigkeitsklassen C12/15 bis C90/105 gemäß EN 206-1:2000.
- Gerissener oder ungerissener Beton

Anwendungsbedingungen (Umweltbedingungen):

- Bauteile unter den Bedingungen trockener Innenräume (Ankerschienen und Spezialschrauben gemäß Anhang A3 und A4, Tabelle A1 Spalten 1 – 5)
- Bauteile unter den Bedingungen von Innenräumen mit normaler Luftfeuchte (z.B. Küche, Bad und Waschküchen in Wohngebäuden mit Ausnahme permanenter Dampfeinwirkung und Anwendungen unter Wasser) (Ankerschienen und Spezialschrauben gemäß Anhang A3 und A4, Tabelle A1, Spalten 2 – 5)
- Gemäß EN 1993-1-4:2006 + A2:2015 bezüglich Korrosionsbeständigkeitsklasse CRC III (Ankerschienen und Spezialschrauben gemäß Anhang A4, Tabelle A1, Spalten 3 – 5)
- Gemäß EN 1993-1-4:2006 + A2:2015 bezüglich Korrosionsbeständigkeitsklasse CRC IV (Ankerschienen und Spezialschrauben gemäß Anhang A4, Tabelle A1, Spalten 4 – 5)
- Gemäß EN 1993-1-4:2006 + A2:2015 bezüglich Korrosionsbeständigkeitsklasse CRC V (Ankerschienen und Spezialschrauben gemäß Anhang A4, Tabelle A1, Spalte 5)

Bemessung:

- Ankerschienen müssen unter der Verantwortung eines auf dem Gebiet der Verankerungen und des Betonbaus erfahrenen Ingenieurs bemessen werden.
- Unter Berücksichtigung der zu verankernden Lasten sind prüfbare Berechnungen und Konstruktionszeichnungen anzufertigen. Auf den Konstruktionszeichnungen ist die Lage der Ankerschienen und Spezialschrauben anzugeben (z.B. Lage der Ankerschiene zur Bewehrung oder zu den Auflagern)
- Die Bemessung von Ankerschienen unter statischer und quasi-statischer Belastung sowie Ankerschienen unter Brandbeanspruchung erfolgt gemäß EOTA TR 047 "Design of Anchor Channels", März 2018 oder EN 1992-4:2018.
- Die Bemessung von Ankerschienen unter Ermüdungsbeanspruchung erfolgt gemäß EOTA TR 050 "Calculation Method for the Performance of Anchor Channels under Fatigue Loading", Oktober 2018.
- Die charakteristischen Widerstände sind mit der minimalen wirksamen Verankerungstiefe zu berechnen.

JORDAHL Ankerschiene JTA und JXA

Verwendungszweck
Spezifikationen

Anhang B1

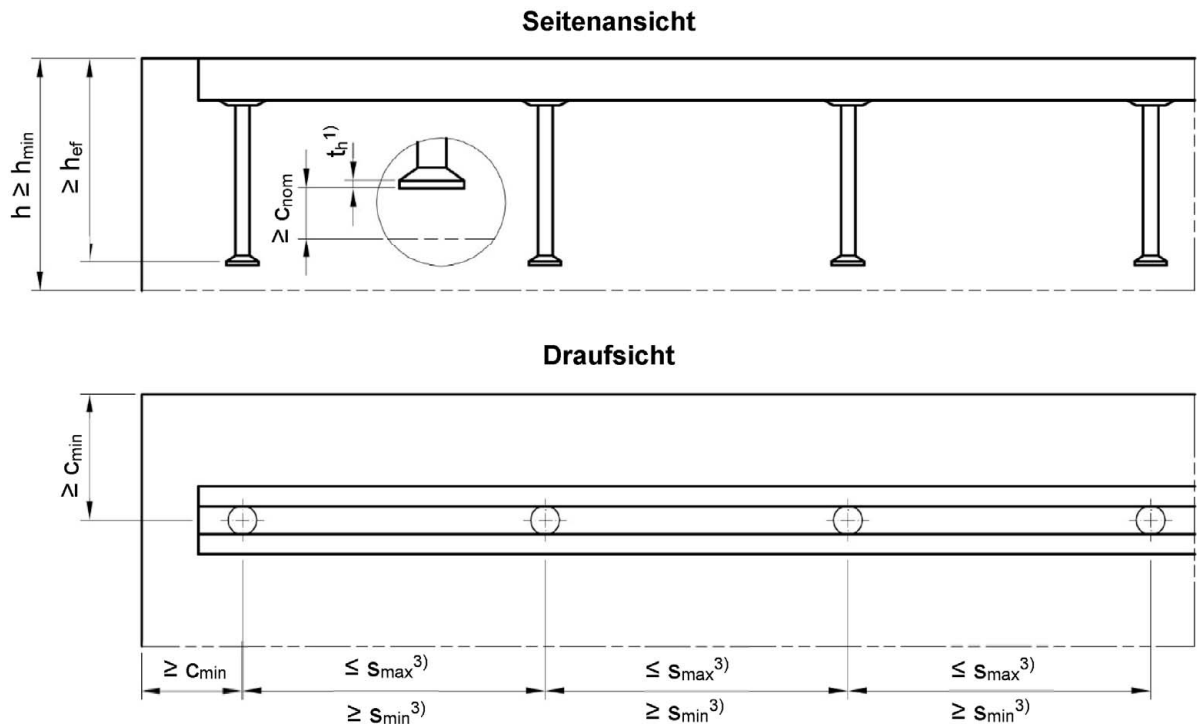
Einbau:

- Der Einbau der Ankerschienen erfolgt durch entsprechend geschultes Personal unter der Aufsicht des Bauleiters.
- Verwendung der Ankerschienen nur so, wie vom Hersteller geliefert, ohne Veränderungen, Umordnung oder Austausch einzelner Teile.
- Abschneiden der Ankerschienen, nur wenn Stücke einschließlich der Schienenüberstände und minimalen Schienenlängen gemäß Anhang A9, Tabelle A6 und Anhang A10, Tabelle A7 erzeugt werden und nur zur Verwendung in trockenen Innenräumen (Anhang A3 und A4, Tabelle A1, Spalte 1). Bei Ankerschienen aus nichtrostendem Stahl gibt es keinerlei Einschränkung hinsichtlich des Korrosionsschutzes für den Einsatz von abgeschnittenen Schienenstücken, wenn das Trennen fachgerecht durchgeführt wird und eine Verunreinigung der Schnittkanten mit rostenden Materialien verhindert wird.
- Einbau nach der Montageanleitung des Herstellers gemäß Anlagen B8 und B9
- Die Ankerschienen sind so auf der Schalung, der Bewehrung oder Hilfskonstruktion zu fixieren, dass sie sich beim Verlegen der Bewehrung sowie beim Einbringen und Verdichten des Betons nicht bewegen.
- Einwandfreie Verdichtung des Betons unter dem Kopf der Anker. Die Schienen sind gegen Eindringen von Beton in den Schieneninnenraum geschützt.
- Unterlegscheiben können gemäß Anhang A3 gewählt und separat durch den Anwender bezogen werden.
- Ausrichtung der Spezialschrauben (Markierung gemäß A11) rechtwinklig zur Schienenachse.
- Die angegebenen Montagedrehmomente gemäß Anhang B5 und B6 dürfen bei der Montage der Anbauteile nicht überschritten werden.

JORDAHL Ankerschiene JTA und JXA

Verwendungszweck
Spezifikationen

Anhang B2



³⁾ s_{min} , s_{max} gemäß Anhang A9, Tabelle A6 und Anhang A10, Tabelle A7

Tabelle B1: Minimale wirksame Verankerungstiefen, Randabstände und Bauteildicken (JTA W)

Ankerschiene		JTA						
		W 40/22	W 40+	W 50/30	W 50+	W 53/34	W 55/42	W 72/48
Min. wirksame Verankerungstiefe Rundanker und I-Anker	$h_{ef,min}$	79	91	94	106	155	175	179
Min. Randabstand Rundanker und I-Anker	c_{min}	50	50	75	75	100	100	150
Min. Bauteildicke Rundanker und I-Anker	h_{min}	90	102	105	118	170	191	195
Min. Bauteildicke allgemein	h_{min}	$h_{ef} + t_h^{1)} + c_{nom}^{2)}$						

¹⁾ t_h gemäß Annex A7, Tabelle A4 und Annex A8, Tabelle A5

²⁾ c_{nom} gemäß EN 1992-1-1:2004 + AC:2010

JORDAHL Ankerschiene JTA und JXA

Verwendungszweck
Montageparameter der Ankerschienen (JTA W)

Anhang B3

Tabelle B2: Minimale wirksame Verankerungstiefen, Randabstände und Bauteildicken (JXA W)

Ankerschiene			JXA	
			W 38/23	W 53/34
Min. wirksame Verankerungstiefe Rundanker und I-Anker	$h_{ef,min}$	[mm]	95	155
Min. wirksame Verankerungstiefe T-Anker	$h_{ef,min}$		54	76
Min. Randabstand Rundanker und I-Anker	c_{min}		75	100
Min. Randabstand T-Anker	c_{min}		50	100
Min. Bauteildicke Rundanker und I-Anker	h_{min}		120	190
Min. Bauteildicke T-Anker	h_{min}		100	110
Min. Bauteildicke allgemein	h_{min}		$h_{ef} + t_h^{1)} + c_{nom}^{2)}$	

¹⁾ t_h gemäß Annex A7, Tabelle A4 und Annex A8, Tabelle A5

²⁾ c_{nom} gemäß EN 1992-1-1:2004 + AC:2010

Tabelle B3: Minimale wirksame Verankerungstiefen, Randabstände und Bauteildicken (JTA K)

Ankerschiene			JTA					
			K 28/15	K 38/17	K 40/25	K 50/30	K 53/34	K 72/48
Min. wirksame Verankerungstiefe Rundanker und I-Anker	$h_{ef,min}$	[mm]	45	76	79	94	155	179
Min. Randabstand Rundanker und I-Anker	c_{min}		40	50	50	75	100	150
Min. Bauteildicke Rundanker und I-Anker	h_{min}		55	87	90	105	170	195
Min. Bauteildicke allgemein	h_{min}		$h_{ef} + t_h^{1)} + c_{nom}^{2)}$					

¹⁾ t_h gemäß Annex A7, Tabelle A4 und Annex A8, Tabelle A5

²⁾ c_{nom} gemäß EN 1992-1-1:2004 + AC:2010

JORDAHL Ankerschiene JTA und JXA

Verwendungszweck
Montageparameter der Ankerschienen (JXA and JTA K)

Anhang B4

Tabelle B4: Minimale Achsabstände und Montagedrehmomente der Spezialschrauben (für JTA W und JTA K)

Ankerschiene		JORDAHL Schraube ø	Min. Achsabstand der Spezialschraube S _{min,cbo}	Montagedrehmoment T _{inst} ⁴⁾		
				Allgemein ²⁾	Stahl-Stahl Kontakt ³⁾	
				T _{inst,g}	T _{inst,s}	
				Stahl 4.6; 8.8 ¹⁾ Nichtrostender Stahl 50; 70 ¹⁾	Stahl 4.6 ¹⁾ Nichtrostender Stahl 50 ¹⁾	Stahl 8.8 ¹⁾ Nichtrostender Stahl 50; 70 ¹⁾
		[mm]	[mm]	[Nm]		
JTA	K 28/15	6	30	3	3	8
		8	40	8	8	20
		10	50	13	15	40
		12	60	15	25	70
	K 38/17	10	50	15	15	40
		12	60	25	25	70
		16	80	40	65	180
	K 40/25 W 40/22 W 40+	10	50	15	15	40
		12	60	25	25	70
		16	80	45	65	180
	K 50/30 W 50/30 W 50+	10	50	15	15	40
		12	60	25	25	70
		16	80	60	65	180
		20	100	75	130	360
	K 53/34 W 53/34	10	50	15	15	40
		12	60	25	25	70
		16	80	60	65	180
		20	100	120	130	360
	W 55/42	10	50	15	15	40
		12	60	25	25	70
		16	80	60	65	180
		20	100	120	130	360
		24	120	200	230	620
	K 72/48 W 72/48	20	100	120	130	360
24		120	200	230	620	
27		135	300	340	900	
30		150	380	460	1200	

¹⁾ Werkstoffe gemäß Anhang A2 bis A4

²⁾ Gemäß Anhang B7, Bild 1

³⁾ Gemäß Anhang B7, Bild 2

⁴⁾ T_{inst} darf nicht überschritten werden

JORDAHL Ankerschiene JTA und JXA

Verwendungszweck
Montageparameter der Spezialschrauben (für JTA W und JTA K)

Anhang B5

Tabelle B5: Minimale Achsabstände und Montagedrehmomente der Spezialschrauben (für JXA)

Ankerschiene		JORDAHL Schraube Ø	Min. Achsabstand der Spezialschraube $S_{min,cbo}$	Montagedrehmoment $T_{inst}^{4)}$		
				Allgemein ²⁾	Stahl-Stahl Kontakt ³⁾	
				$T_{inst,g}$	$T_{inst,s}$	
				Stahl 4.6; 8.8 ¹⁾ Nichtrostender Stahl 50; 70 ¹⁾	Stahl 4.6 ¹⁾ Nichtrostender Stahl 50 ¹⁾	Stahl 8.8 ¹⁾ Nichtrostender Stahl 50; 70 ¹⁾
		[mm]	[mm]	[Nm]		
JXA	W 38/23	12	60	70	– ⁵⁾	70
		16	80	120	– ⁵⁾	180
	W 53/34	16	80	180	– ⁵⁾	180
		20	100	300	– ⁵⁾	360

¹⁾ Werkstoffe gemäß Anhang A2 bis A4

²⁾ Gemäß Anhang B7, Bild 1

³⁾ Gemäß Anhang B7, Bild 2

⁴⁾ T_{inst} darf nicht überschritten werden

⁵⁾ Produkt nicht vorhanden

JORDAHL Ankerschiene JTA und JXA

Verwendungszweck
Montageparameter der Spezialschrauben (für JXA)

Anhang B6

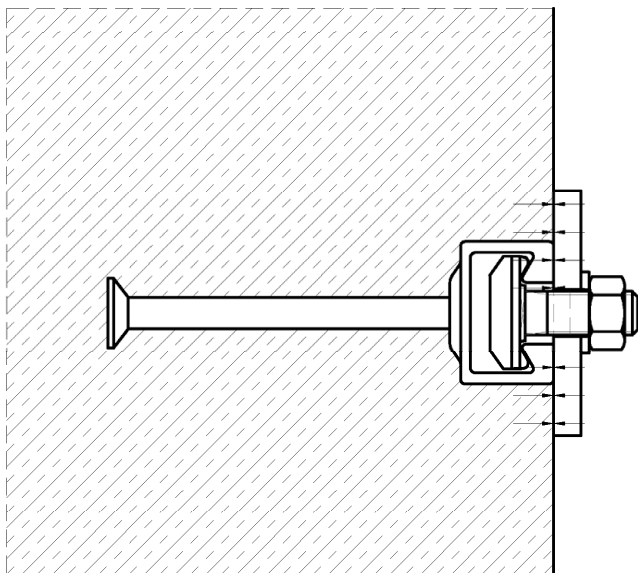


Bild 1

Allgemein:

Das Anbauteil ist in Kontakt mit dem Schienenprofil und der Betonoberfläche. Das Montagedrehmoment wird gemäß Anhang B5, Tabelle B4 und Anhang B6, Tabelle B5 aufgebracht und darf nicht überschritten werden.

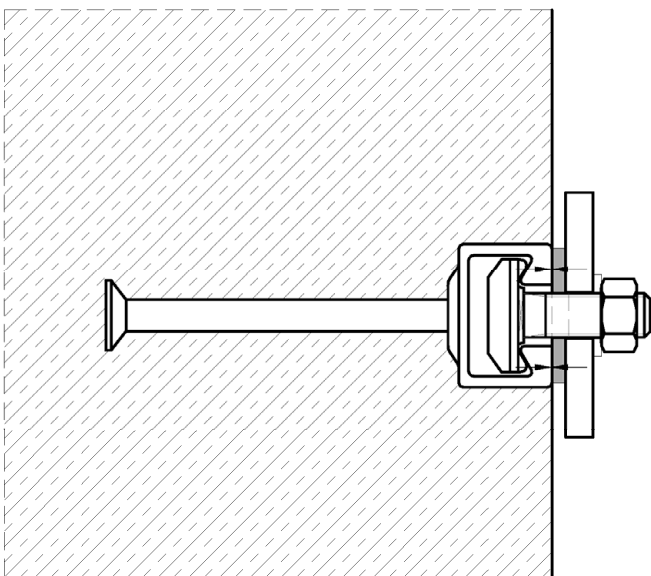


Bild 2

Stahl-Stahl Kontakt:

Das Anbauteil ist nicht in Kontakt mit der Betonoberfläche. Das Anbauteil wird gegen die Ankerschiene mittels geeignetem Stahlteil (z.B. Unterlegscheibe) verspannt. Das Montagedrehmoment wird gemäß Anhang B5, Tabelle B4 und Anhang B6, Tabelle B5 aufgebracht und darf nicht überschritten werden.

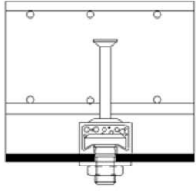
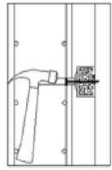
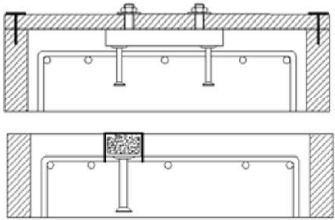
JORDAHL Ankerschiene JTA und JXA

Verwendungszweck
Lage des Anbauteils

Anhang B7

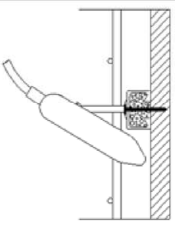
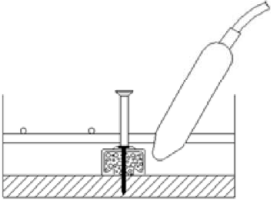
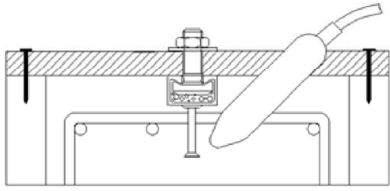
1. Befestigung der Ankerschienen

Ankerschienen oberflächenbündig einbauen und unverschiebbar an der Schalung oder der Bewehrung befestigen

	<p>a) Befestigung an Stahlschalung Mit JORDAHL Schrauben und Muttern, mit Nieten, mit Klammern oder mit Magnetbefestigungen</p> <p>oder</p>
	<p>b) Befestigung an Holzschalung Mit Nägeln durch die Nagellöcher am Schienenrücken oder Mit Heftkrampen.</p> <p>oder</p>
	<p>c) Befestigung von Ankerschienen an der Bauteiloberseite</p> <ul style="list-style-type: none"> • An einer Holzhilfskonstruktion an der Schalung (z.B. mit JORDAHL Schrauben) • Befestigung von oben direkt an der Bewehrung oder einem Montageeisen, Ankerschiene mit Draht befestigen.

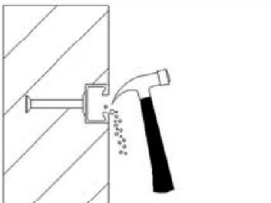
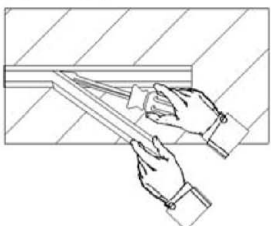
2. Einbringen des Betons und ordnungsgemäße Verdichtung

Beton einwandfrei um die Schiene und die Anker herum verdichten.

	<p>a) an der Bauteilseite</p>	<p>oder</p>		<p>b) an der Bauteilunterseite</p>	<p>oder</p>		<p>c) an der Bauteiloberseite</p>
---	--------------------------------------	-------------	---	---	-------------	---	--

3. Entfernen der Füllung

Nach Entfernen der Schalung Schiene äußerlich von Betonrückständen reinigen.

	<p>a) Vollschäumfüllung Mit einem Hammer oder einem Haken.</p> <p>oder</p>
	<p>b) Kombistreifenfüllung Mit der Hand oder mit Hilfe eines Schraubendrehers in einem Stück.</p>

JORDAHL Ankerschiene JTA und JXA

Verwendungszweck
Montageanleitung Ankerschienen

Anhang B8

4. Montage der JORDAHL Schrauben an der JORDAHL Ankerschiene

Bild 1

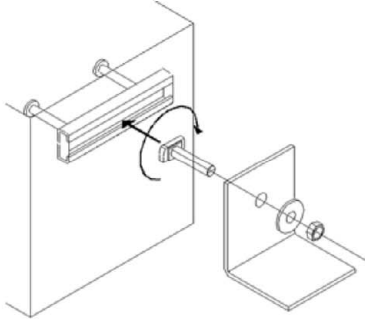
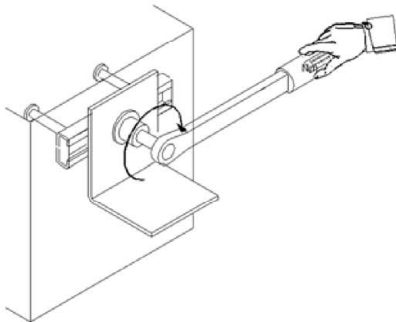


Bild 2



a) Montagedrehmoment (Allgemein)

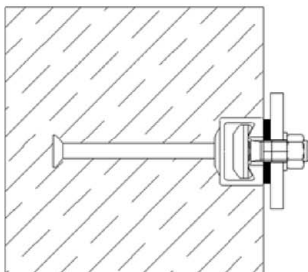
1. Einsetzen der JORDAHL Schrauben an jeder beliebigen Stelle waagrecht in den Schienenschlitz (Bild 1)
2. Im Uhrzeigersinn um 90° drehen und der Spezialschraubenkopf dreht sich in die richtige Position (Bild 1).
3. An den Schienenenden darf im Schienenüberstand x gemäß Anhang A9 und A10 keine Spezialschraube installiert werden.
4. Unter der Mutter Unterlegscheibe verwenden (Bild 1).
5. Richtigen Sitz der Spezialschraube in der Ankerschiene kontrollieren! Der Markierungsschlitz des Spezialschraubenschaftes muss quer zur Schienenlängsrichtung stehen.
6. Mutter mit Montagedrehmoment gemäß Tabelle 1 (Bild 2) anziehen. Das Montagedrehmoment darf nicht überschritten

Tabelle 1 – Montagedrehmoment (Allgemein)

Festigkeitsklasse	Ankerschiene	T _{inst} [Nm]									
		M6	M8	M10	M12	M16	M20	M24	M27	M30	
Stahl 4.6, 8.8; Nichtrostender Stahl 50, 70	JTA	K 28/15	3	8	13	15	-	-	-	-	-
		K 38/17	-	-	15	25	40	-	-	-	-
		K 40/25 W 40/22 W 40+	-	-	15	25	45	-	-	-	-
		K 50/30 W 50/30 W 50+	-	-	15	25	60	75	-	-	-
		K 53/34 W 53/34	-	-	15	25	60	120	-	-	-
		W 55/42	-	-	15	25	60	120	200	-	-
	K 72/48 W 72/48	-	-	-	-	-	120	200	300	380	
	JXA	W 38/23	-	-	-	70	120	-	-	-	-
		W 53/34	-	-	-	-	180	300	-	-	-

oder

Bild 3



b) Montagedrehmoment (Stahl-Stahl Kontakt)

1. Zwischen Schiene und Anbauteil Unterlegscheiben anordnen, um einen definierten Kontakt herzustellen.
2. Mutter mit Montagedrehmoment gemäß Tabelle 2 anziehen. Das Montagedrehmoment darf nicht überschritten werden.

Tabelle 2 – Montagedrehmoment (Stahl-Stahl Kontakt)

Festigkeitsklasse	Ankerschiene	T _{inst} [Nm]									
		M6	M8	M10	M12	M16	M20	M24	M27	M30	
Stahl 4.6; Nichtrostender Stahl 50	JTA und JXA	3	8	15	25	65	130	230	340	460	
Stahl 8.8; Nichtrostender Stahl 70		8	20	40	70	180	360	620	900	1200	

JORDAHL Ankerschiene JTA und JXA

Verwendungszweck
Montageanleitung Spezialschrauben

Anhang B9

Tabelle C1: Charakteristische Widerstände unter Zuglast – Stahlversagen der Ankerschiene (JTA W)

Ankerschiene			JTA						
			W40/22	W40+	W50/30	W50+	W53/34	W55/42	W72/48
Stahlversagen: Anker									
Charakteristischer Widerstand	$N_{RK,s,a}$	[kN]	20	30	32	39	56	82	102
Teilsicherheitsbeiwert	$\gamma_{Ms}^{1)}$		1,8						
Stahlversagen: Verbindung zwischen Anker und Schiene									
Charakteristischer Widerstand	$N_{RK,s,c}$	[kN]	20	29	31	39	55	80	100
Teilsicherheitsbeiwert	$\gamma_{Ms,ca}^{1)}$		1,8						
Stahlversagen: Lokales Aufbiegen der Schienenlippen									
Charakteristischer Achsabstand der Spezialschrauben für $N_{RK,s,l}$	$s_{l,N}$	[mm]	79	79	98	98	105	109	144
Charakteristischer Widerstand	$N^0_{RK,s,l}$	[kN]	38	38	43	43	72	110	120
Teilsicherheitsbeiwert	$\gamma_{Ms,l}^{1)}$		1,8						

¹⁾ Sofern andere nationale Regelungen fehlen

JORDAHL Ankerschiene JTA und JXA

Leistung

Charakteristische Widerstände unter Zuglast – Stahlversagen Ankerschienen (JTA W)

Anhang C1

Tabelle C2: Charakteristische Widerstände unter Zuglast – Stahlversagen der Ankerschiene (JXA)

Ankerschiene			JXA	
			W38/23	W53/34
Stahlversagen: Anker				
Charakteristischer Widerstand	$N_{Rk,s,a}$	[kN]	31,4	51,7
Teilsicherheitsbeiwert	$\gamma_{Ms}^{1)}$		1,8	
Stahlversagen: Verbindung zwischen Anker und Schiene				
Charakteristischer Widerstand	$N_{Rk,s,c}$	[kN]	35,3	72,6
Teilsicherheitsbeiwert	$\gamma_{Ms,ca}^{1)}$		1,8	
Stahlversagen: Lokales Aufbiegen der Schienenlippen				
Charakteristischer Achsabstand der Spezialschrauben für $N_{Rk,s,l}$	$s_{i,N}$	[mm]	76	106
Charakteristischer Widerstand	$N^0_{Rk,s,l}$	[kN]	35,3	72,6
Teilsicherheitsbeiwert	$\gamma_{Ms,l}^{1)}$		1,8	

¹⁾ Sofern andere nationale Regelungen fehlen

JORDAHL Ankerschiene JTA und JXA

Leistung

Charakteristische Widerstände unter Zuglast – Stahlversagen Ankerschienen (JXA)

Anhang C2

Tabelle C3: Charakteristische Widerstände unter Zuglast – Stahlversagen der Ankerschiene (JTA K)

Ankerschiene			JTA					
			K28/15	K38/17	K40/25	K50/30	K53/34	K72/48
Stahlversagen: Anker								
Charakteristischer Widerstand	$N_{Rk,s,a}$	[kN]	13	18	20	32	56	102
Teilsicherheitsbeiwert	$\gamma_{Ms}^{1)}$		1,8					
Stahlversagen: Verbindung zwischen Anker und Schiene								
Charakteristischer Widerstand	$N_{Rk,s,c}$	[kN]	9	18	20	31	55	100
Teilsicherheitsbeiwert	$\gamma_{Ms,ca}^{1)}$		1,8					
Stahlversagen: Lokales Aufbiegen der Schienenlippen								
Charakteristischer Achsabstand der Spezialschrauben für $N_{Rk,s,l}$	$s_{l,N}$	[mm]	56	76	80	100	107	144
Charakteristischer Widerstand	$N^0_{Rk,s,l}$	[kN]	9	18	20	31	55	100
Teilsicherheitsbeiwert	$\gamma_{Ms,l}^{1)}$		1,8					

¹⁾ Sofern andere nationale Regelungen fehlen

JORDAHL Ankerschiene JTA und JXA

Leistung

Charakteristische Widerstände unter Zuglast – Stahlversagen
Ankerschienen (JTA K)

Anhang C3

Tabelle C4: Charakteristischer Biege­widerstand der Ankerschiene (JTA W)

Ankerschiene				JTA				
				W40/22 W40+	W50/30 W50+	W53/34	W55/42	W72/48
Stahlversagen: Biegung der Schiene								
Charakteristischer Biege­widerstand der Schiene	$M_{Rk,s,flex}$ [Nm]	Rund-anker, I-Anker	Stahl	1406	2830	3373	6447	8593
			Nichtro-stender Stahl	1580	3184	3445	– ²⁾	8775
Teilsicherheitsbeiwert		$\gamma_{Ms,flex}^{1)}$		1,15				

¹⁾ Sofern andere nationale Regelungen fehlen

²⁾ Keine Leistung bewertet

Tabelle C5: Charakteristischer Biege­widerstand der Ankerschiene (JXA)

Ankerschiene				JXA	
				W38/23	W53/34
Stahlversagen: Biegung der Schiene					
Charakteristischer Biege­widerstand der Schiene	$M_{Rk,s,flex}$ [Nm]	Rund-anker, I-Anker	Stahl	1598	4152
		T-Anker	Stahl	832	2476
Teilsicherheitsbeiwert		$\gamma_{Ms,flex}^{1)}$		1,15	

¹⁾ Sofern andere nationale Regelungen fehlen

JORDAHL Ankerschiene JTA und JXA

Leistung
Charakteristische Widerstände unter Zuglast – Stahlversagen
Ankerschienen (JTA W und JXA)

Anhang C4

Tabelle C6: Charakteristischer Biege­widerstand der Ankerschiene (JTA K)

Ankerschiene				JTA					
				K28/15	K38/17	K40/25	K50/30	K53/34	K72/48
Stahlversagen: Biegung der Schiene									
Charakteristischer Biege­widerstand der Schiene	$M_{Rk,s,flex}$ [Nm]	Rund-anker, I-Anker	Stahl	317	580	1099	1673	2984	8617
			Nichtro-stender Stahl	324	593	1071	1708	2984	8617
Teilsicherheitsbeiwert		$\gamma_{Ms,flex}^{1)}$		1,15					

¹⁾ Sofern andere nationale Regelungen fehlen

JORDAHL Ankerschiene JTA und JXA

Leistung
Charakteristische Widerstände unter Zuglast – Stahlversagen
Ankerschienen (JTA K)

Anhang C5

Table C7: Charakteristische Widerstände unter Zuglast – Stahlversagen der Spezialschrauben

Spezialschraube \emptyset			M6	M8	M10	M12	M16	M20	M24	M27	M30	
Stahlversagen: Spezialschraube												
Charakteristi- scher Widerstand ²⁾	N _{Rk,s}	[kN]	4.6 ¹⁾	8,0	14,6	23,2	33,7	62,8	98,0	141,2	183,6	224,4
			8.8 ¹⁾	16,1	29,3	46,4	67,4	125,6	196,0	282,4	367,2	448,8
			50 ¹⁾	10,1	18,3	29,0	42,2	78,5	122,5	176,5	229,5	280,5
			70 ¹⁾	14,1	25,6	40,6	59,0	109,9	171,5	247,1	321,3	392,7
Teilsicherheits- beiwert	γ_{Ms} ³⁾	4.6 ¹⁾	2,00									
		8.8 ¹⁾	1,50									
		50 ¹⁾	2,86									
		70 ¹⁾	1,87									

¹⁾ Werkstoffe gemäß Anhang A2 bis A4, Tabelle 1

²⁾ In Übereinstimmung mit EN ISO 898-1:2013

³⁾ Sofern andere nationale Regelungen fehlen

JORDAHL Ankerschiene JTA und JXA

Leistung
Charakteristische Widerstände unter Zuglast – Stahlversagen
Spezialschrauben

Anhang C6

Tabelle C8: Charakteristische Widerstände unter Zuglast – Betonversagen der Ankerschiene (JTA W)

Ankerschiene				JTA						
				W40/22	W40+	W50/30	W50+	W53/34	W55/42	W72/48
Betonversagen: Herausziehen										
Charakteristischer Widerstand in gerissenem Beton C12/15	Rundanker	N _{Rk,p}	[kN]	10,8	17,3 (10,8) ²⁾	15,9	19,8	29,7	38,4	50,9
	I-Anker, T-Anker			14,0	19,8	21,1	24,8	25,7	37,2	46,4
Charakteristischer Widerstand in ungerissenem Beton C12/15	Rundanker	N _{Rk,p}	[kN]	15,1	24,2 (15,1) ²⁾	22,3	27,7	41,6	53,8	71,3
	I-Anker, T-Anker			19,7	27,7	29,5	34,7	36,0	52,1	65,0
Faktor von N _{Rk,p} = N _{Rk,p} (C12/15) · ψ _c	C20/25	ψ _c	[-]	1,67						
	C25/30			2,08						
	C30/37			2,50						
	C35/45			2,92						
	C40/50			3,33						
	C45/55			3,75						
	C50/60			4,17						
	C55/67			4,58						
	≥C60/75			5,00						
Teilsicherheitsbeiwert		γ _{Mp} ³⁾		1,5						
Betonversagen: Betonausbruch										
Produktfaktor k ₁		k _{cr,N}		8.9 · (h _{ef,min} /180) ^{0.15 1)}						
		k _{ucr,N}		12.7 · (h _{ef,min} /180) ^{0.15 1)}						
Teilsicherheitsbeiwert		γ _{Mc} ³⁾		1,5						
Betonversagen: Spalten										
Charakteristischer Randabstand		c _{cr,sp}		3h _{ef,min} ¹⁾						
Charakteristischer Achsabstand		s _{cr,sp}		6h _{ef,min} ¹⁾						
Teilsicherheitsbeiwert		γ _{Msp} ³⁾		1,5						
JORDAHL Ankerschiene JTA und JXA										Anhang C7
Leistung Charakteristische Widerstände unter Zuglast – Betonversagen Ankerschienen (JTA W)										

¹⁾ h_{ef,min} gemäß Annex B3, Tabelle B1

²⁾ Werte in Klammern für Anker aus nichtrostendem Stahl

³⁾ Sofern andere nationale Regelungen fehlen

Tabelle C9: Charakteristische Widerstände unter Zuglast – Betonversagen der Ankerschiene (JXA)

Ankerschiene				JXA	
				W38/23	W53/34
Betonversagen: Herausziehen					
Charakteristischer Widerstand in gerissenem Beton C12/15	Rundanker	$N_{Rk,p}$	[kN]	19,8	29,7
	I-Anker, T-Anker			19,8	39,6
Charakteristischer Widerstand in ungerissenem Beton C12/15	Rundanker	$N_{Rk,p}$	[kN]	27,7	41,6
	I-Anker, T-Anker			27,7	55,4
Faktor von $N_{Rk,p} = N_{Rk,p}(C12/15) \cdot \psi_c$	C20/25	ψ_c	[-]	1,67	
	C25/30			2,08	
	C30/37			2,50	
	C35/45			2,92	
	C40/50			3,33	
	C45/55			3,75	
	C50/60			4,17	
	C55/67			4,58	
	$\geq C60/75$			5,00	
Teilsicherheitsbeiwert		$\gamma_{Mp}^{2)}$		1,5	
Betonversagen: Betonausbruch					
Produktfaktor k_1		$k_{cr,N}$	$8,9 \cdot (h_{ef,min}/180)^{0,15} \quad 1)$		
		$k_{ucr,N}$	$12,7 \cdot (h_{ef,min}/180)^{0,15} \quad 1)$		
Teilsicherheitsbeiwert		$\gamma_{Mc}^{2)}$		1,5	
Betonversagen: Spalten					
Charakteristischer Randabstand		$c_{cr,sp}$		$3h_{ef,min} \quad 1)$	
Charakteristischer Achsabstand		$s_{cr,sp}$		$6h_{ef,min} \quad 1)$	
Teilsicherheitsbeiwert		$\gamma_{Msp}^{2)}$		1,5	

¹⁾ $h_{ef,min}$ gemäß Annex B4, Tabelle B2

²⁾ Sofern andere nationale Regelungen fehlen

JORDAHL Ankerschiene JTA und JXA

Leistung
Charakteristische Widerstände unter Zuglast – Betonversagen Ankerschienen (JXA)

Anhang C8

Tabelle C10: Charakteristische Widerstände unter Zuglast – Betonversagen der Ankerschiene (JTA K)

Ankerschiene				JTA					
				K28/15	K38/17	K40/25	K50/30	K53/34	K72/48
Betonversagen: Herausziehen									
Charakteristischer Widerstand in gerissenem Beton C12/15	Rundanker	$N_{Rk,p}$	[kN]	6,7	14,7	10,8	15,9	29,7	50,9
	I-Anker, T-Anker			11,7	11,7	14,0	21,1	25,7	46,4
Charakteristischer Widerstand in ungerissenem Beton C12/15	Rundanker	$N_{Rk,p}$	[kN]	9,4	20,6	15,1	22,3	41,6	71,3
	I-Anker, T-Anker			16,4	16,4	19,7	29,5	36,0	65,0
Faktor von $N_{Rk,p} = N_{Rk,p}(C12/15) \cdot \psi_c$	C20/25	ψ_c	[-]	1,67					
	C25/30			2,08					
	C30/37			2,50					
	C35/45			2,92					
	C40/50			3,33					
	C45/55			3,75					
	C50/60			4,17					
	C55/67			4,58					
$\geq C60/75$	5,00								
Teilsicherheitsbeiwert		$\gamma_{Mp}^{2)}$		1,5					
Betonversagen: Betonausbruch									
Produktfaktor k_1		$k_{cr,N}$		$8.9 \cdot (h_{ef,min}/180)^{0.15 \ 1)}$					
		$k_{ucr,N}$		$12.7 \cdot (h_{ef,min}/180)^{0.15 \ 1)}$					
Teilsicherheitsbeiwert		$\gamma_{Mc}^{2)}$		1,5					
Betonversagen: Spalten									
Charakteristischer Randabstand		$c_{cr,sp}$		$3h_{ef,min} \ 1)$					
Charakteristischer Achsabstand		$s_{cr,sp}$		$6h_{ef,min} \ 1)$					
Teilsicherheitsbeiwert		$\gamma_{Msp}^{2)}$		1,5					

¹⁾ $h_{ef,min}$ gemäß Annex B4, Tabelle B3

²⁾ Sofern andere nationale Regelungen fehlen

JORDAHL Ankerschiene JTA und JXA

Leistung
Charakteristische Widerstände unter Zuglast – Betonversagen
Ankerschienen (JTA K)

Anhang C9

Tabelle C11: Verschiebungen unter Zuglast (JTA W)

Ankerschiene			JTA						
			W40/22	W40+	W50/30	W50+	W53/34	W55/42	W72/48
Zuglast	N	[kN]	7,9	11,5	12,3	15,5	21,8	31,7	39,7
Kurzzeitverschiebung	δ_{N0}	[mm]	0,4	0,4	0,4	0,5	0,5	0,5	0,5
Langzeitverschiebung	$\delta_{N\infty}$	[mm]	0,8	0,8	0,8	1,0	1,0	1,0	1,0

Tabelle C12: Verschiebungen unter Zuglast (JXA)

Ankerschiene			JXA	
			W38/23	W53/34
Zuglast	N	[kN]	14,7	31,2
Kurzzeitverschiebung	δ_{N0}	[mm]	1,0	0,9
Langzeitverschiebung	$\delta_{N\infty}$	[mm]	2,0	1,8

Tabelle C13: Verschiebungen unter Zuglast (JTA K)

Ankerschiene			JTA					
			K28/15	K38/17	K40/25	K50/30	K53/34	K72/48
Zuglast	N	[kN]	3,6	7,1	7,9	12,3	21,8	39,7
Kurzzeitverschiebung	δ_{N0}	[mm]	0,3	0,3	0,4	0,4	0,5	0,5
Langzeitverschiebung	$\delta_{N\infty}$	[mm]	0,6	0,6	0,8	0,8	1,0	1,0

JORDAHL Ankerschiene JTA und JXA

Leistung
Verschiebungen unter Zuglast

Anhang C10

Tabelle C14: Charakteristische Widerstände unter Querlast – Stahlversagen der Ankerschiene (JTA W)

Ankerschiene			JTA						
			W40/22	W40+	W50/30	W50+	W53/34	W55/42	W72/48
Stahlversagen: Anker									
Charakteristischer Widerstand	$V_{Rk,s,a,y}$	[kN]	35	35	52	59	78	110	146
Teilsicherheitsbeiwert	$\gamma_{Ms}^{1)}$		1,5						
Stahlversagen: Verbindung zwischen Anker und Schiene									
Charakteristischer Widerstand	$V_{Rk,s,c,y}$	[kN]	35	35	52	59	78	110	146
Teilsicherheitsbeiwert	$\gamma_{Ms,ca}^{1)}$		1,8						
Stahlversagen: Lokales Aufbiegen der Schienenlippen									
Charakteristischer Achsabstand der Spezialschrauben für $V_{Rk,s,l}$	$s_{l,v}$	[mm]	79	79	98	98	105	109	144
Charakteristischer Widerstand	$V^0_{Rk,s,l,y}$	[kN]	35	35	52	59	78	110	146
Teilsicherheitsbeiwert	$\gamma_{Ms,l}^{1)}$		1,8						

¹⁾ Sofern andere nationale Regelungen fehlen

JORDAHL Ankerschiene JTA und JXA

Leistung

Charakteristische Widerstände unter Querlast – Stahlversagen Ankerschienen (JTA W)

Anhang C11

Tabelle C15: Charakteristische Widerstände unter Querlast – Stahlversagen der Ankerschiene (JXA)

Ankerschiene			JXA	
			W38/23	W53/34
Stahlversagen: Anker				
Charakteristischer Widerstand	$V_{Rk,s,a,y}$	[kN]	48,3	101,1
Charakteristischer Widerstand	$V_{Rk,s,a,x}$	[kN]	15,7	28,6
Teilsicherheitsbeiwert	$\gamma_{Ms}^{1)}$		1,5	
Stahlversagen: Verbindung zwischen Anker und Schiene				
Charakteristischer Widerstand	$V_{Rk,s,c,y}$	[kN]	48,3	101,1
Charakteristischer Widerstand	$V_{Rk,s,c,x}$	[kN]	17,7	36,3
Teilsicherheitsbeiwert	$\gamma_{Ms,ca}^{1)}$		1,8	
Stahlversagen: Lokales Aufbiegen der Schienenlippen				
Charakteristischer Achsabstand der Spezialschrauben für $V_{Rk,s,l}$	$s_{l,v}$	[mm]	76	106
Charakteristischer Widerstand	$V^0_{Rk,s,l,y}$	[kN]	48,3	101,1
Teilsicherheitsbeiwert	$\gamma_{Ms,l}^{1)}$		1,8	
Charakteristischer Widerstand	$V_{Rk,s,l,x}$	[kN]	19,4	33,8
Installationsfaktor	γ_{inst}		1,0	
Teilsicherheitsbeiwert	$\gamma_{Ms,l,x}^{1)}$		1,8	

¹⁾ Sofern andere nationale Regelungen fehlen

JORDAHL Ankerschiene JTA und JXA

Leistung
Charakteristische Widerstände unter Querlast – Stahlversagen
Ankerschienen (JXA)

Anhang C12

Tabelle C16: Charakteristische Widerstände unter Querlast – Stahlversagen der Ankerschiene (JTA K)

Ankerschiene			JTA					
			K28/15	K38/17	K40/25	K50/30	K53/34	K72/48
Stahlversagen: Anker								
Charakteristischer Widerstand	$V_{Rk,s,a,y}$	[kN]	13	18	20	32	56	102
Teilsicherheitsbeiwert	$\gamma_{Ms}^{1)}$		1,5					
Stahlversagen: Verbindung zwischen Anker und Schiene								
Charakteristischer Widerstand	$V_{Rk,s,c,y}$	[kN]	9	18	20	31	55	100
Teilsicherheitsbeiwert	$\gamma_{Ms,ca}^{1)}$		1,8					
Stahlversagen: Lokales Aufbiegen der Schienenlippen								
Charakteristischer Achsabstand der Spezialschrauben für $V_{Rk,s,l}$	$s_{l,v}$	[mm]	56	76	80	100	107	144
Charakteristischer Widerstand	$V_{Rk,s,l,y}^0$	[kN]	9	18	20	31	55	100
Teilsicherheitsbeiwert	$\gamma_{Ms,l}^{1)}$		1,8					

¹⁾ Sofern andere nationale Regelungen fehlen

JORDAHL Ankerschiene JTA und JXA

Leistung

Charakteristische Widerstände unter Querlast – Stahlversagen Ankerschienen (JTA K)

Anhang C13

Tabelle C17: Charakteristische Widerstände unter Querlast – Betonversagen der Ankerschiene (JTA W)

Ankerschiene		JTA					
		W40/22	W40+	W50/30	W50+	W53/34	W55/42
Betonversagen: Betonausbruch auf der lastabgewandten Seite							
Produktfaktor	k_8	2,0					
Teilsicherheitsbeiwert	$\gamma_{Mc}^{1)}$	1,5					
Betonversagen: Betonkantenbruch							
Produktfaktor k_{12}	gerissener Beton	$k_{cr,V}$	7,5				
	ungerissener Beton	$k_{ucr,V}$	10,5				
Teilsicherheitsbeiwert	$\gamma_{Mc}^{1)}$	1,5					

¹⁾ Sofern andere nationale Regelungen fehlen

Tabelle C18: Charakteristische Widerstände unter Querlast – Betonversagen der Ankerschiene (JXA)

Ankerschiene		JXA		
		W38/23	W53/34	
Betonversagen: Betonausbruch auf der lastabgewandten Seite				
Produktfaktor	k_8	2,0 (1,0) ²⁾	2,0	
Teilsicherheitsbeiwert	$\gamma_{Mc}^{2)}$	1,5		
Betonversagen: Betonkantenbruch				
Produktfaktor k_{12}	gerissener Beton	$k_{cr,V}$	7,5 (5,6) ²⁾	7,5 (6,4) ²⁾
	ungerissener Beton	$k_{ucr,V}$	10,5 (7,8) ²⁾	10,5 (8,9) ²⁾
Teilsicherheitsbeiwert	$\gamma_{Mc}^{1)}$	1,5		

¹⁾ Sofern andere nationale Regelungen fehlen

²⁾ Werte in Klammern für T-Anker

JORDAHL Ankerschiene JTA und JXA

Leistung
Charakteristische Widerstände unter Querlast – Betonversagen
Ankerschienen (JTA W und JXA)

Anhang C14

Tabelle C19: Charakteristische Widerstände unter Querlast – Betonversagen der Ankerschiene (JTA K)

Ankerschiene		JTA					
		K28/15	K38/17	K40/25	K50/30	K53/34	K72/48
Betonversagen: Betonausbruch auf der lastabgewandten Seite							
Produktfaktor	k_8	1,0	2,0				
Teilsicherheitsbeiwert	$\gamma_{Mc}^{1)}$	1,5					
Betonversagen: Betonkantenbruch							
Produktfaktor k_{12}	gerissener Beton	$k_{cr,V}$	4,5	7,5			
	ungerissener Beton	$k_{ucr,V}$	6,3	10,5			
Teilsicherheitsbeiwert	$\gamma_{Mc}^{1)}$	1,5					

¹⁾ Sofern andere nationale Regelungen fehlen

JORDAHL Ankerschiene JTA und JXA

Leistung
Charakteristische Widerstände unter Querlast – Betonversagen
Ankerschienen (JTA K)

Anhang C15

Tabelle C20: Charakteristische Widerstände unter Querlast – Stahlversagen der Spezialschrauben

Spezialschraube \varnothing			M6	M8	M10	M12	M16	M20	M24	M27	M30	
Stahlversagen: Spezialschraube												
Charakteristischer Widerstand ²⁾	$V_{Rk,s}$	[kN]	4.6 ¹⁾	4,8	8,8	13,9	20,2	37,7	58,8	84,7	110,2	134,6
			8.8 ¹⁾	8,0	14,6	23,2	33,7	62,8	98,0	141,2	183,6	224,4
			50 ¹⁾	6,0	11,0	17,4	25,3	47,1	73,5	105,9	137,7	168,3
			70 ¹⁾	8,4	15,4	24,4	35,4	65,9	102,9	148,3	192,8	235,6
Charakteristischer Biege- widerstand	$M^0_{Rk,s}$	[Nm]	4.6 ¹⁾	6,3	15,0	29,9	52,4	133,2	259,6	449,0	665,8	889,6
			8.8 ¹⁾	12,2	30,0	59,8	104,8 ₃₎	266,4 ₄₎	519,3	898,0	1331,5	1799,2
			50 ¹⁾	7,6	18,7	37,4	65,5	166,5	324,5	561,3	832,2	1124,5
			70 ¹⁾	10,7	26,2	52,3	91,7 ₃₎	233,1	454,4	785,8	1165,1	1574,3
Teilsicherheits- beiwert	γ_{Ms} ⁵⁾	4.6 ¹⁾	1,67									
		8.8 ¹⁾	1,25									
		50 ¹⁾	2,38									
		70 ¹⁾	1,56									

¹⁾ Werkstoffe gemäß Anhang A2 bis A4

²⁾ In Übereinstimmung mit EN ISO 898-1:2013

³⁾ In Kombination mit Ankerschiene K 28/15 begrenzt auf 85,5 Nm

⁴⁾ In Kombination mit Ankerschiene K 38/17 begrenzt auf 234,0 Nm

⁵⁾ Sofern andere nationale Regelungen fehlen

JORDAHL Ankerschiene JTA und JXA

Leistung
Charakteristische Widerstände unter Querlast – Stahlversagen
Spezialschraube

Anhang C16

Tabelle C21: Verschiebungen unter Querlast (JTA W)

Ankerschiene			JTA						
			W40/22	W40+	W50/30	W50+	W53/34	W55/42	W72/48
Querlast	V_y	[kN]	13,9	13,9	20,6	23,4	31,0	43,7	57,9
Kurzzeitverschiebung	$\delta_{v,y,0}$	[mm]	0,6	0,6	0,6	0,6	1,2	1,2	1,2
Langzeitverschiebung	$\delta_{v,y,\infty}$	[mm]	0,9	0,9	0,9	0,9	1,8	1,8	1,8

Tabelle C22: Verschiebungen unter Querlast (JXA)

Ankerschiene			JXA	
			W38/23	W53/34
Querlast	V_y	[kN]	27,6	57,5
Kurzzeitverschiebung	$\delta_{v,y,0}$	[mm]	9,1	11,1
Langzeitverschiebung	$\delta_{v,y,\infty}$	[mm]	13,7	16,7
Querlast	V_x	[kN]	9,0	16,3
Kurzzeitverschiebung	$\delta_{v,x,0}$	[mm]	4,8	3,1
Langzeitverschiebung	$\delta_{v,x,\infty}$	[mm]	7,2	4,7

Tabelle C23: Verschiebungen unter Querlast (JTA K)

Ankerschiene			JTA					
			K28/15	K38/17	K40/25	K50/30	K53/34	K72/48
Querlast	V_y	[kN]	3,6	7,1	7,9	12,3	21,8	39,7
Kurzzeitverschiebung	$\delta_{v,y,0}$	[mm]	0,6	0,6	0,6	0,6	1,2	1,2
Langzeitverschiebung	$\delta_{v,y,\infty}$	[mm]	0,9	0,9	0,9	0,9	1,8	1,8

JORDAHL Ankerschiene JTA und JXA

Leistung
Verschiebungen unter Querlast

Anhang C17

Tabelle C24: Charakteristische Widerstände unter kombinierter Zug- und Querlast (JTA W)

Ankerschiene		JTA					
		W40/22	W40+	W50/30	W50+	W53/34	W55/42
Stahlversagen							
Produktfaktoren	k ₁₃ , k ₁₄	Werte werden aus EN 1992-4:2018 entnommen					

Tabelle C25: Charakteristische Widerstände unter kombinierter Zug- und Querlast (JXA)

Ankerschiene		JXA	
		W38/23	W53/34
Stahlversagen			
Produktfaktoren	k ₁₃ , k ₁₄	Werte werden aus EN 1992-4:2018 entnommen	

Tabelle C26: Charakteristische Widerstände unter kombinierter Zug- und Querlast (JTA K)

Ankerschiene		JTA				
		K28/15	K38/17	K40/25	K50/30	K53/34
Stahlversagen						
Produktfaktoren	k ₁₃ , k ₁₄	Werte werden aus EN 1992-4:2018 entnommen				

JORDAHL Ankerschiene JTA und JXA

Leistung
Charakteristische Widerstände unter kombinierter Zug- und Querlast

Anhang C18

Tabelle C27: Charakteristische Widerstände unter Brandbelastung

Ankerschiene				JTA											
				K 28/15	K 38/17	K 40/25 W 40/22	W 40+	K 50/30 W 50/30	W 50+	K 53/34 W 53/34	W 55/42	K 72/48 W 72/48			
Stahlversagen: Anker, Verbindung zwischen Anker und Schiene, lokales Aufbiegen der Schienenlippe, Spezialschraube															
Charakteristischer Widerstand	R30	M8	$N_{Rk,s,fi} = V_{Rk,s,y,fi}$ [kN]	1,0	- ¹⁾	- ¹⁾	- ¹⁾	- ¹⁾	- ¹⁾	- ¹⁾	- ¹⁾	- ¹⁾	- ¹⁾		
		M10		1,0	1,7	1,9	1,9	1,9	1,9	1,9	- ¹⁾	- ¹⁾			
		M12		1,9	1,7	1,9 3,0	3,0	2,5	2,5	2,5	- ¹⁾	- ¹⁾			
		M16		- ¹⁾	3,2	3,6 7,8	7,8	4,0 6,0	6,0	6,0	6,3	- ¹⁾			
		M20		- ¹⁾	- ¹⁾	- ¹⁾	- ¹⁾	4,0 9,5	9,5	8,9 10,1	10,3	10,3			
		M24		- ¹⁾	- ¹⁾	- ¹⁾	- ¹⁾	- ¹⁾	- ¹⁾	- ¹⁾	14,8	14,8			
	R60	M8		0,8	- ¹⁾	- ¹⁾	- ¹⁾	- ¹⁾	- ¹⁾	- ¹⁾	- ¹⁾	- ¹⁾			
		M10		0,8	1,5	1,5	1,5	1,5	1,5	1,5	- ¹⁾	- ¹⁾			
		M12		1,3	1,5	1,5 2,6	2,6	2,5	2,5	2,5	- ¹⁾	- ¹⁾			
		M16		- ¹⁾	2,4	3,6 5,3	5,3	3,5 4,5	4,5	4,5	4,8	- ¹⁾			
		M20		- ¹⁾	- ¹⁾	- ¹⁾	- ¹⁾	3,5 7,1	7,1	6,5 7,5	7,6	7,6			
		M24		- ¹⁾	- ¹⁾	- ¹⁾	- ¹⁾	- ¹⁾	- ¹⁾	- ¹⁾	11,1	11,1			
	R90	M8		0,6	- ¹⁾	- ¹⁾	- ¹⁾	- ¹⁾	- ¹⁾	- ¹⁾	- ¹⁾	- ¹⁾			
		M10		0,6	1,0	1,1	1,1	1,1	1,1	1,1	- ¹⁾	- ¹⁾			
		M12		0,7	1,0	1,1 1,6	1,6	1,6	1,6	1,6	- ¹⁾	- ¹⁾			
		M16		- ¹⁾	1,4	2,0 2,9	2,9	2,5 3,0	3,0	3,0	3,3	- ¹⁾			
		M20		- ¹⁾	- ¹⁾	- ¹⁾	- ¹⁾	2,5 4,8	4,8	4,2 4,8	4,9	4,9			
		M24		- ¹⁾	- ¹⁾	- ¹⁾	- ¹⁾	- ¹⁾	- ¹⁾	- ¹⁾	7,3	7,3			
	Teilsicherheitsbeiwert			$\gamma_{Ms,fi}^{2)}$	1,0										

¹⁾ Keine Leistung bewertet

²⁾ Sofern andere nationale Regelungen fehlen

JORDAHL Ankerschiene JTA und JXA

Leistung
Charakteristische Widerstände bei Brandbeanspruchung

Anhang C19

Tabelle C27 (Fortsetzung): Charakteristische Widerstände unter Brandbelastung

Ankerschiene				JTA								
				K28/15	K38/17	K40/25	W40+	K50/30	W50+	K53/34	W55/42	K72/48
						W40/22		W50/30		W53/34		W72/48
Stahlversagen: Anker, Verbindung zwischen Anker und Schiene, lokales Aufbiegen der Schienenlippe, Spezialschraube												
Charakteristischer Widerstand	R120	M8	N _{Rk,s,fi} = V _{Rk,s,y,fi} [kN]	0,5	- ¹⁾	- ¹⁾	- ¹⁾	- ¹⁾	- ¹⁾	- ¹⁾	- ¹⁾	- ¹⁾
		M10		0,5	0,8	0,8	0,8	0,8	0,8	0,8	- ¹⁾	- ¹⁾
		M12		0,5	0,8	0,8 1,1	1,1	1,2	1,2	1,2	- ¹⁾	- ¹⁾
		M16		- ¹⁾	1,0	1,2 1,6	1,6	2,1 2,3	2,2 2,3	2,2 2,3	2,6	- ¹⁾
		M20		- ¹⁾	- ¹⁾	- ¹⁾	- ¹⁾	2,1 3,6	3,6	3,0 3,5	3,6	3,6
		M24		- ¹⁾	- ¹⁾	- ¹⁾	- ¹⁾	- ¹⁾	- ¹⁾	- ¹⁾	5,4	5,4
Teilsicherheits- beiwert		$\gamma_{Ms,fi}^{2)}$		1,0								

¹⁾ Keine Leistung bewertet

²⁾ Sofern andere nationale Regelungen fehlen

JORDAHL Ankerschiene JTA und JXA

Leistung
Charakteristische Widerstände bei Brandbeanspruchung

Anhang C20

Bild 1

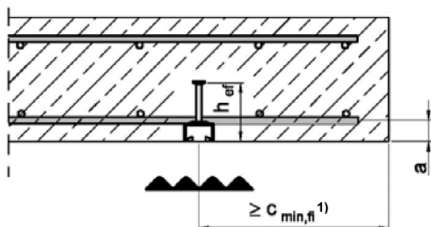


Bild 2

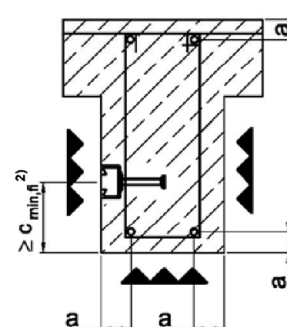


Tabelle C28: Minimaler Achsabstand unter Brandbelastung

Ankerschiene				JTA						
				K 28/15	K 38/17	K 40/25 W 40/22 W 40+	K 50/30 W 50/30 W 50+	K 53/34 W 53/34	W 55/42	K 72/48 W 72/48
Minimaler Achsabstand	R30	a	[mm]	35	35	35	35	50	50	50
	R60			35	35	35	35	50	50	50
	R90			45	45	45	45	50	50	50
	R120			60	60	60	60	65	70	70

¹⁾ Einseitige Brandbeanspruchung. $c_{min,fi} = 2 h_{ef,min}$

²⁾ Mehrseitige Brandbeanspruchung. $c_{min,fi} = \text{MAX}(2 h_{ef,min}; 300 \text{ mm})$

JORDAHL Ankerschiene JTA und JXA

Leistung
Betondeckung unter Brandbeanspruchung

Anhang C21

Tabelle C29: Kombinationen von Ankerschienen und Spezialschrauben unter ermüdungsrelevanter Zugbeanspruchung

Ankerschiene		Anker		Spezialschraube			
		Typ	d_a (t_w) [mm]	Typ	d	Festigkeitsklasse	Oberfläche
JTA	W 40/22	R	9,0	JC	M12	8.8	galvanisch verzinkt, feuerverzinkt
					M16	4.6, 8.8	
	W 40+		10,8	JC	M12	8.8	
					M16	4.6, 8.8	
	W 50/30		9,0	JB	M16, M20	4.6, 8.8	
W 50+	10,0	JB			M16, M20	4.6, 8.8	
W 53/34					11,5	JB	M16, M20

Tabelle C30: Charakteristische Widerstände unter Ermüdungsbeanspruchung (Zug) nach n Lastzyklen ohne statischen Lastanteil ($N_{Ed} = 0$) – Stahlversagen (Bemessungsmethode I nach EOTA TR 050, Oktober 2018)

Ankerschiene		JTA				
		W 40/22	W 40+	W 50/30	W 50+	W 53/34
Charakteristische Widerstände unter Ermüdungsbean- spruchung in Zug ohne statischen Lastanteil	Lastzyklen n	$\Delta N_{Rk,s,0,n}$ [kN]				
	$\leq 10^4$	11,7	12,8	16,5	16,5	22,2
	$\leq 10^5$	6,7	7,7	9,8	9,8	13,2
	$\leq 10^6$	3,8	4,7	5,8	5,8	7,9
	$\leq 2 \cdot 10^6$	3,2	4,0	4,9	4,9	6,7
	$\leq 5 \cdot 10^6$	2,6	3,3	4,0	4,0	5,5
	$\leq 10^8$	1,2				
$\geq 10^8$	– ¹⁾					

¹⁾ Keine Leistung bewertet

Tabelle C31: Abminderungsfaktor für Betonausbruch und Herausziehen ohne statischen Lastanteil ($N_{Ed} = 0$) (Bemessungsmethode I nach EOTA TR 050, Oktober 2018)

Ankerschiene	Lastzyklen n	JTA $\eta_{k,c,fat} = \eta_{k,p,fat}$ [-]
Abminderungsfaktor für $\Delta N_{Rk,c,0,n} = \eta_{c,fat} \cdot N_{Rk,c}$ ¹⁾ $\Delta N_{Rk,p,0,n} = \eta_{p,fat} \cdot N_{Rk,p}$ ²⁾	$\leq 10^4$	0,736
	$\leq 10^5$	0,665
	$\leq 10^6$	0,600
	$\leq 2 \cdot 10^6$	0,582
	$\leq 5 \cdot 10^6$	0,559
	$\leq 6 \cdot 10^7$	0,500
	$\leq 10^8$	0,500
	$\geq 10^8$	0,500

¹⁾ Statischer Widerstand gemäß Anhang C7 und EOTA TR 047, März 2018 oder EN 1992-4:2018

²⁾ Statischer Widerstand gemäß Anhang C7

JORDAHL Ankerschiene JTA und JXA

Leistung
Charakteristische Widerstände unter Ermüdungszugbeanspruchung
Bemessungsverfahren I

Anhang C22

Tabelle C32: Charakteristische Widerstände für die Dauerfestigkeit unter Zuglast ohne statischen Lastanteil ($n \rightarrow \infty$, $N_{Ed} = 0$) – Stahlversagen (Bemessungsmethode II nach EOTA TR 050, Oktober 2018)

Ankerschiene		JTA				
		W 40/22	W 40+	W 50/30	W 50+	W 53/34
Charakteristische Widerstände unter Ermüdungsbeanspruchung (Zug)	$\Delta N_{Rk,s,0,\infty}$ [kN]	– ¹⁾	3,3	4,0	4,0	5,5

¹⁾ Keine Leistung bewertet

Tabelle C33: Charakteristische Widerstände für die Dauerfestigkeit unter Zuglast ohne statischen Lastanteil ($n \rightarrow \infty$, $N_{Ed} = 0$) – Betonausbruch und Herausziehen (Bemessungsmethode II nach EOTA TR 050, Oktober 2018)

Charakteristische Widerstände unter Ermüdungsbeanspruchung (Zug)	$\eta_{c,fat} = \eta_{p,fat}$ [-]
$\Delta N_{Rk,c,0,\infty} = \eta_{c,fat} \cdot N_{Rk,c}$ ¹⁾	0,5
$\Delta N_{Rk,p,0,\infty} = \eta_{p,fat} \cdot N_{Rk,p}$ ²⁾	

¹⁾ Statischer Widerstand gemäß Anhang C7 und EOTA TR 047, März 2018 oder EN 1992-4:2018

²⁾ Statischer Widerstand gemäß Anhang C7

Sofern andere nationale Regelungen fehlen, werden die folgenden Teilsicherheitsbeiwerte für die Bemessungsverfahren I und II (Tabellen C30 bis C33) gemäß EOTA TR 050:Oktober 2018 und EN 1992-4:2018 empfohlen:

$\gamma_{Ms,fat} = 1,35$ (Stahl)

$\gamma_{Mc,fat} = \gamma_{Mp,fat} = 1,50$ (Beton)

JORDAHL Ankerschiene JTA und JXA

Leistung
Charakteristische Widerstände unter Ermüdungszugbeanspruchung
Bemessungsverfahren II

Anhang C23