

**Allgemeine  
bauaufsichtliche  
Zulassung/  
Allgemeine  
Bauartgenehmigung**

Eine vom Bund und den Ländern gemeinsam  
getragene Anstalt des öffentlichen Rechts

**Zulassungs- und Genehmigungsstelle  
für Bauprodukte und Bauarten**

Datum:

13.03.2023

Geschäftszeichen:

I 27-1.15.7-18/23

**Nummer:**

**Z-15.7-355**

**Geltungsdauer**

vom: **13. März 2023**

bis: **13. März 2028**

**Antragsteller:**

**PohlCon GmbH**

Nobelstraße 51

12057 Berlin

**Gegenstand dieses Bescheides:**

**SINTON Q**

**Querkraftdorn mit Schallschutzelement zur Verbindung zwischen Stahlbetonbauteilen oder  
Mauerwerk und Stahlbetonbauteilen**

Der oben genannte Regelungsgegenstand wird hiermit allgemein bauaufsichtlich  
zugelassen/genehmigt.

Dieser Bescheid umfasst neun Seiten und sieben Anlagen.

Diese allgemeine bauaufsichtliche Zulassung/allgemeine Bauartgenehmigung ersetzt die allgemeine  
bauaufsichtliche Zulassung/allgemeine Bauartgenehmigung Nr. Z-15.7-355 vom 24. Januar 2022. Der  
Gegenstand ist erstmals am 3. Dezember 2021 allgemein bauaufsichtlich zugelassen worden.

DIBt

## I ALLGEMEINE BESTIMMUNGEN

- 1 Mit diesem Bescheid ist die Verwendbarkeit bzw. Anwendbarkeit des Regelungsgegenstandes im Sinne der Landesbauordnungen nachgewiesen.
- 2 Dieser Bescheid ersetzt nicht die für die Durchführung von Bauvorhaben gesetzlich vorgeschriebenen Genehmigungen, Zustimmungen und Bescheinigungen.
- 3 Dieser Bescheid wird unbeschadet der Rechte Dritter, insbesondere privater Schutzrechte, erteilt.
- 4 Dem Verwender bzw. Anwender des Regelungsgegenstandes sind, unbeschadet weiter gehender Regelungen in den "Besonderen Bestimmungen", Kopien dieses Bescheides zur Verfügung zu stellen. Zudem ist der Verwender bzw. Anwender des Regelungsgegenstandes darauf hinzuweisen, dass dieser Bescheid an der Verwendungs- bzw. Anwendungsstelle vorliegen muss. Auf Anforderung sind den beteiligten Behörden ebenfalls Kopien zur Verfügung zu stellen.
- 5 Dieser Bescheid darf nur vollständig vervielfältigt werden. Eine auszugsweise Veröffentlichung bedarf der Zustimmung des Deutschen Instituts für Bautechnik. Texte und Zeichnungen von Werbeschriften dürfen diesem Bescheid nicht widersprechen, Übersetzungen müssen den Hinweis "Vom Deutschen Institut für Bautechnik nicht geprüfte Übersetzung der deutschen Originalfassung" enthalten.
- 6 Dieser Bescheid wird widerruflich erteilt. Die Bestimmungen können nachträglich ergänzt und geändert werden, insbesondere, wenn neue technische Erkenntnisse dies erfordern.
- 7 Dieser Bescheid bezieht sich auf die von dem Antragsteller gemachten Angaben und vorgelegten Dokumente. Eine Änderung dieser Grundlagen wird von diesem Bescheid nicht erfasst und ist dem Deutschen Institut für Bautechnik unverzüglich offenzulegen.

## II BESONDERE BESTIMMUNGEN

### 1 Regelungsgegenstand und Verwendungs- bzw. Anwendungsbereich

#### 1.1 Zulassungsgegenstand und Verwendungsbereich

Zulassungsgegenstand ist der schallisolierende Querkraftdorn SINTON Q.

Er ist ein Verbindungselement zwischen Bauteilen aus Stahlbeton nach DIN EN 1992-1-1 bzw. zwischen Bauteilen aus Stahlbeton und Mauerwerk, insbesondere Treppenläufen oder Podestplatten und Wänden.

Der Querkraftdorn wird in dem Dorndurchmesser 35 mm mit den Ausführungsvarianten Q-1 und Q-2 zugelassen. Die Ausführung Q-2 kann zur Übertragung von sowohl positiven als auch negativen Querkraften verwendet werden, die Variante Q-1 überträgt ausschließlich positive Querkraften.

Der SINTON Q besteht aus einem axial verschieblichen und drehbaren Runddorn, welcher auf der einen Seite in eine Rundhülse, die wiederum in ein Tragelement eingeschoben wird, eingeschoben und dem als entsprechendes Gegenstück angeordnetem schallisolierenden Schallschutzelement.

In der Ausführungsvariante Q-1 ist zudem eine Verdrehung zwischen Dorn und Tragelement von  $\pm 8^\circ$  zulässig.

#### 1.2 Genehmigungsgegenstand und Anwendungsbereich

Genehmigungsgegenstand ist die Planung, Bemessung und Ausführung von Betonbauteilen mit SINTON Q als Querkraftverbindung (siehe Anlage 1).

Der Querkraftdorn darf als formschlüssiges Verbindungselement zwischen Stahlbetonbauteilen bzw. Mauerwerk und Stahlbetonbauteilen, welche die Bedingungen zur Beschränkung der Durchbiegung nach DIN EN 1992-1-1, Abschnitt 7.4.2 erfüllen, unter vorwiegend ruhender Belastung angewendet werden.

Er dient zur planmäßigen Übertragung von Querkraften bei gleichzeitiger Abminderung der Schallübertragung.

Die Anwendung ist auf Normalbeton der Festigkeitsklassen C20/25 bis C50/60 beschränkt.

Die zulässigen Umgebungsbedingungen richten sich nach den Expositionsklassen (DIN EN 1992-1-1, Tabelle 4.1) sowie nach den Korrosionsbeständigkeitsklassen der eingesetzten Stähle gemäß DIN EN 1993-1-4, Anhang A.

Die Fugenbreite zwischen den zu verbindenden Bauteilen darf bis 120 mm betragen.

### 2 Bestimmungen für das Bauprodukt

#### 2.1 Eigenschaften und Zusammensetzung

##### 2.1.1 Baustoffe

Es sind folgende Baustoffe zu verwenden:

<b>für das Tragelement</b>	<u>Lasteinleitungsplatte:</u> Baustahl $\geq$ S235 <u>Federelement:</u> aus elastischem Kunststoff <u>Bewehrungskorb:</u> Schlaufenbügel B500B nach DIN 488-1
<b>für den tragenden Dorn</b>	Vergütungsstahl der Werkstoffnummer 1.4057+QT, 1.7227 oder 1.7225 nach DIN EN 10083-3, sowie Eigenschaften nach hinterlegtem Datenblatt

<b>Für die Laufhülse</b>	nichtrostender Stahl nach hinterlegtem Datenblatt Verschlussstopfen aus Kunststoff
<b>für das Schallschutzelement</b>	<u>Auflagerbox:</u> Verzinktes Stahlblech nach DIN EN 10152 <u>Lastverteilerplatte:</u> nichtrostender Stahl nach hinterlegtem Datenblatt Alternativ: verzinkter Baustahl $\geq$ S235 <u>Schallschutzlager:</u> Datenblätter beim DIBt hinterlegt <u>Füllkörper:</u> aus Schaumstoff
<b>Anzuschließende Bauteile</b>	- Beton mindestens der Festigkeitsklasse C20/25 und höchstens C50/60 - Betonstahl B500B nach DIN 488-1 - ggf. Mauerwerk (auf der Seite des Schallschutzelements) mindestens der Steinfestigkeitsklasse 2

### 2.1.2 Abmessungen

Der Querkraftdorn muss den Zeichnungen und Angaben der Anlagen entsprechen.

Die Abmessungen sind in den Anlagen 1 bis 4 festgelegt. Die Mindestabmessungen der zu verbindenden Bauteile, die Rand- und Achsabstände bei Ausnutzung der in der Anlage 7 angegebenen Bemessungswiderstände müssen den Angaben in Tabelle 1 und den Anlagen 6 und 7 entsprechen.

Tabelle 1: Abmessungen [mm]

<b>Dorndurchmesser dk</b> (Nenndurchmesser)	35
Mindestachsabstand der Dorne in plattenartigen Bauteilen $a_{d,min}$	400
seitlicher Mindestrandabstand (Achismaß) rechtwinklig zur Beanspruchungsrichtung $a_{r,min}$	200
<b>Bauteil mit Ankerkörper</b>	
Mindestbauteildicke	160
Mindestrandabstand (Achismaß) in Beanspruchungsrichtung $a_{R1} = 0,5 \cdot h_{min}$	80

## 2.2 Herstellung, Verpackung, Transport, Lagerung und Kennzeichnung

### 2.2.1 Herstellung

Das Tragelement ist werkseitig herzustellen.

Die Lastverteilungsscheibe ist mit den Schlaufenbügeln mittels einer Schweißnaht zu verbinden. Dorn und Hülse werden bauseits in den Ankerkörper geschoben.

Für das Schweißen muss eine anerkannte WPS-Schweißanweisung nach DIN EN ISO 15609-1 vorliegen, die vom schweißtechnischen Personal einzuhalten ist.

Vom Hersteller der Schweißung ist ein Schweißzertifikat nach DIN EN 1090-1, Tabelle B.1 vorzulegen. Die Schweißer müssen über gültige Schweißer-Prüfungsbescheinigungen nach DIN EN ISO 9606-1 verfügen.

Der Schweißbetrieb ist verpflichtet, sich ggf. durch Arbeitsproben zu vergewissern, dass die Schweißarbeiten die an das Bauprodukt gestellten Qualitätsanforderungen erfüllen.

Die Oberflächen müssen gereinigt und glatt sein, Anlauffarben sind zu entfernen.

### **2.2.2 Verpackung, Lagerung und Transport**

Verpackung, Transport und Lagerung müssen so erfolgen, dass die Bewehrungselemente nicht beschädigt werden.

### **2.2.3 Kennzeichnung**

Jede Verpackungseinheit muss vom Hersteller mit dem Übereinstimmungszeichen (Ü-Zeichen) nach den Übereinstimmungszeichen-Verordnungen der Länder gekennzeichnet werden.

Die Kennzeichnung darf nur erfolgen, wenn die Voraussetzungen nach Abschnitt 2.3 "Übereinstimmungsnachweis" erfüllt sind. Außerdem muss die Kennzeichnung mindestens folgende Angaben enthalten:

- Die Bezeichnung des Zulassungsgegenstandes
- Typenbezeichnung.

Der Hersteller hat jeder Lieferung eine Einbauanleitung beizufügen.

## **2.3 Übereinstimmungsbestätigung**

### **2.3.1 Allgemeines**

Die Bestätigung der Übereinstimmung des Bauprodukts mit den Bestimmungen der von dem Bescheid erfassten allgemeinen bauaufsichtlichen Zulassung muss für jedes Herstellwerk mit einer Übereinstimmungserklärung des Herstellers auf der Grundlage einer werkseigenen Produktionskontrolle und eines Übereinstimmungszertifikates einer hierfür anerkannten Zertifizierungsstelle sowie einer regelmäßigen Fremdüberwachung einschließlich einer Erstprüfung des Bauproduktes durch eine anerkannte Überwachungsstelle nach Maßgabe der folgenden Bestimmungen erfolgen:

Für die Erteilung des Übereinstimmungszertifikates und die Fremdüberwachung einschließlich der dabei durchzuführenden Produktprüfungen hat der Hersteller der Bauprodukte eine hierfür anerkannte Zertifizierungsstelle sowie eine hierfür anerkannte Überwachungsstelle einzuschalten.

Die Übereinstimmungserklärung hat der Hersteller durch Kennzeichnung der Bauprodukte mit dem Übereinstimmungszeichen (Ü-Zeichen) unter Hinweis auf den Verwendungszweck abzugeben.

Dem Deutschen Institut für Bautechnik ist von der Zertifizierungsstelle eine Kopie des von ihr erteilten Übereinstimmungszertifikates zur Kenntnis zu geben.

Dem Deutschen Institut für Bautechnik ist zusätzlich eine Kopie des Erstprüfberichts zur Kenntnis zu geben.

### **2.3.2 Werkseigene Produktionskontrolle**

In jedem Herstellwerk ist eine werkseigene Produktionskontrolle einzurichten und durchzuführen. Unter werkseigener Produktionskontrolle wird die vom Hersteller vorzunehmende kontinuierliche Überwachung der Produktion verstanden, mit der dieser sicherstellt, dass die von ihm hergestellten Bauprodukte den Bestimmungen dieser allgemeinen bauaufsichtlichen Zulassung entsprechen.

Die werkseigene Produktionskontrolle soll mindestens die im hinterlegten Prüfplan sowie die im Folgenden aufgeführten Maßnahmen einschließen. Der Prüfplan ist beim Deutschen Institut für Bautechnik und der für die Überwachung eingeschalteten Stelle hinterlegt.

Die Ergebnisse der werkseigenen Produktionskontrolle sind aufzuzeichnen und auszuwerten. Die Aufzeichnungen müssen neben den im Prüfplan festgelegten Aufzeichnungen mindestens folgende Angaben enthalten:

- Bezeichnung des Bauprodukts bzw. des Ausgangsmaterials und der Bestandteile

- Art der Kontrolle oder Prüfung
- Datum der Herstellung und der Prüfung des Bauprodukts bzw. des Ausgangsmaterials oder der Bestandteile
- Ergebnis der Kontrollen und Prüfungen und soweit zutreffend Vergleich mit den Anforderungen
- Unterschrift des für die werkseigene Produktionskontrolle Verantwortlichen.

Die Aufzeichnungen sind mindestens fünf Jahre aufzubewahren und der für die Fremdüberwachung eingeschalteten Überwachungsstelle vorzulegen. Sie sind dem Deutschen Institut für Bautechnik und der zuständigen obersten Bauaufsichtsbehörde auf Verlangen vorzulegen. Bei ungenügendem Prüfergebnis sind vom Hersteller unverzüglich die erforderlichen Maßnahmen zur Abstellung des Mangels zu treffen. Bauprodukte, die den Anforderungen nicht entsprechen, sind so zu handhaben, dass Verwechslungen mit übereinstimmenden ausgeschlossen werden. Nach Abstellung des Mangels ist - soweit technisch möglich und zum Nachweis der Mängelbeseitigung erforderlich - die betreffende Prüfung unverzüglich zu wiederholen.

### 2.3.3 Fremdüberwachung

In jedem Herstellwerk ist die werkseigene Produktionskontrolle durch eine Fremdüberwachung regelmäßig zu überprüfen, mindestens jedoch zweimal jährlich.

Im Rahmen der Fremdüberwachung ist eine Erstprüfung der Schubdorne, insbesondere der Schweißnähte und der Oberflächen durchzuführen und es sind auch Proben für Stichprobenprüfungen zu entnehmen und wie im Prüfplan festgelegt zu überprüfen. Die Werte des Vormaterials sind laut Datenblatt zu überprüfen.

Die Probenahme und Prüfungen obliegen jeweils der anerkannten Überwachungsstelle.

Die Ergebnisse der Zertifizierung und Fremdüberwachung sind mindestens fünf Jahre aufzubewahren. Sie sind von der Zertifizierungsstelle bzw. der Überwachungsstelle dem Deutschen Institut für Bautechnik und der zuständigen obersten Bauaufsicht auf Verlangen vorzulegen.

## 3 Bestimmungen für Planung, Bemessung und Ausführung

Für Planung und Bemessung der mit der Bauart hergestellten baulichen Anlage gilt DIN EN 1992-1-1, falls im Folgenden nicht anders bestimmt, stets zusammen mit DIN EN 1992-1-1/NA.

### 3.1 Planung

Die Weiterleitung (Verteilung und Aufnahme) der vom SINTON Q übertragenen Kräfte in die anschließenden Bauteile ist für jeden Einzelfall nachzuweisen.

Die übertragbaren Querkräfte gelten nur für die angegebenen Fugenbreiten. Wenn die Möglichkeit nicht ausgeschlossen werden kann, dass die rechnerischen Fugenbreiten überschritten werden, sind die übertragbaren Querkräfte der nächstgrößeren Fugenbreite anzusetzen.

Bei Verwendung der Auflagerbox des Querkraftdorn-Typs Q-2 ist darauf zu achten, dass die Bemessung und konstruktive Durchbildung der angeschlossenen Bauteile in beide Beanspruchungsrichtungen in gleicher Weise erfolgt.

### 3.2 Bemessung

Die Anwendung ist auf Stahlbetonbauteile aus Normalbeton der Festigkeitsklassen C20/25 bis C50/60 beschränkt.

Für die Betonfestigkeiten C20/25 bis C30/37 sind die Bemessungswiderstände in Anlage 7 angegeben. Diese gelten für Dorne in guten Verbundbereichen. Für Festigkeiten größer C30/37 können auf der sicheren Seite liegend die Werte für C30/37 angesetzt werden.

Die Anordnung der bauseitigen Bewehrung ist in Anlage 5 festgelegt und gilt für ein Nennmaß der Betondeckung von  $\geq 20$  mm. Der Nachweis der Gebrauchstauglichkeit ist hiermit nicht erbracht (siehe Abschnitt 3.2.2).

Bei Verwendung des Schallschutzelements in Mauerwerkswänden sind die Beanspruchungen im Mauerwerk nach DIN EN 1996-1-1 nachzuweisen.

### 3.2.1 Nachweise im Grenzzustand der Tragfähigkeit

Der statische Nachweis über die Tragfähigkeit der Stahlbetonbauteile und deren Verbindung mittels SINTON Q zur Verbindung von Podestplatten oder Treppenläufen an Wänden ist in jedem Einzelfall zu erbringen.

Der Nachweis der örtlichen Einleitung der von SINTON Q zur Verbindung von Podestplatten oder Treppenläufen an Wänden übertragenen Lasten in das Stahlbetonbauteil gilt bei Beachtung der in dieser allgemeinen bauaufsichtlichen Zulassung/allgemeinen Bauartgenehmigung angegebenen Regeln und der Einhaltung der Bemessungswerte der Tragfähigkeit nach Anlage 7 als erbracht.

Es ist nachzuweisen, dass der Bemessungswert der Einwirkung (Beanspruchung) den Bemessungswert des Widerstandes (Beanspruchbarkeit) gemäß Anlage 7 nicht überschreitet:

$$V_{Ed} / V_{Rd} \leq 1,0$$

Durch den Nachweis im Grenzzustand der Tragfähigkeit ist der Nachweis im Grenzzustand der Gebrauchstauglichkeit nicht erbracht.

### 3.2.2 Nachweise im Grenzzustand der Gebrauchstauglichkeit

Der Rissbreitennachweis ist nach DIN EN 1992-1-1, Abschnitt 7.3 unter Beachtung der entsprechenden Abschnitte von DIN EN 1992-1-1/NA zu führen. An der Stirnseite der Fugen sowie im Kraftereinleitungsbereich braucht ein zusätzlicher Nachweis nicht geführt werden, wenn die Regelungen dieser allgemeinen bauaufsichtlichen Zulassung eingehalten werden.

### 3.2.3 Konstruktive Durchbildung

#### 3.2.3.1 Werkseitige Durchbildung

Die Oberflächen von Hülse und Dorn werden werkseitig zur Minimierung der Reibung behandelt. Es dürfen bauseitig keine Änderungen der Oberfläche vorgenommen werden, welche zu einer Erhöhung der Oberflächenrauigkeit führen.

Die Kanten der Hülseöffnung müssen gratfrei ausgeführt sein.

Die Ausführungen in Abschnitt 2.2.1 sind zu beachten.

#### 3.2.3.2 Bauseitige Durchbildung

##### Bauteil mit Tragelement

Auf beiden Seiten des Tragelements sind jeweils 3 U-Bügel anzuordnen, die bündig an das Tragelement anschließen. Der Achsabstand der Rückhaltebügel untereinander beträgt 30 mm. Die komplette bauseitige Bewehrung kann Anlage 5 entnommen werden.

### 3.3 Feuerwiderstand

Der Nachweis der Verwendbarkeit in Bauteilen, an die Anforderungen hinsichtlich der Feuerwiderstandsdauer gestellt werden, ist mit dieser allgemeinen bauaufsichtlichen Zulassung/allgemeinen Bauartgenehmigung nicht geregelt.

### 3.4 Schalldämmung

Bei Treppenpodesten gelten die Anforderungen nach DIN 4109-1 als erfüllt, wenn die folgenden Bedingungen bei der Ausführung eingehalten werden:

- das Stahlbetonpodest ist mindestens 160 mm dick
- angrenzende Wände bestehen aus einem beidseitig verputzten Mauerwerk mit einer flächenbezogenen Masse von mindestens 270 kg/m<sup>2</sup> oder Betonwände mit einer vergleichbaren flächenbezogenen Masse
- je Auflagerseite werden maximal zwei Schubdorne verwendet.



- Das Podest ist von den angrenzenden Wänden durch eine Fuge zu trennen.  
Bei hiervon abweichenden Konstruktionen ist das schallschutztechnische Verhalten durch Eignungsprüfungen nachzuweisen.

### 3.5 Bestimmungen für die Ausführung

Die Montage ist nach der Montageanleitung, die Bestandteil der Lieferbedingungen ist, vorzunehmen. Der Einbau des Querkraftdorns hat flucht- und winkeligerecht zu erfolgen, insbesondere ist darauf zu achten, dass die bauseitige Bewehrung gemäß Anlage 5 eingebaut ist. Der Dorn ist unabhängig von der Fugenbreite innerhalb der Auflagerbox über die gesamte Länge der Lastverteilungsplatte (85 mm) aufzulagern.

Gegebenenfalls ist durch konstruktive Maßnahmen sicherzustellen, dass die den Berechnungen zugrunde gelegten Fugenbreiten nicht überschritten werden.

Die bauausführende Firma hat zur Bestätigung der Übereinstimmung der Bauart mit der von diesem Bescheid erfassten allgemeinen Bauartgenehmigung eine Übereinstimmungs-erklärung gemäß §§ 16a Abs. 5 i.V.m. 21 Abs. 2 MBO abzugeben.

Folgende Normen werden in dieser allgemeinen bauaufsichtlichen Zulassung/allgemeinen Bauartgenehmigung in Bezug genommen:

- DIN 488-1:2009-08 Betonstahl - Teil 1: Stahlsorten, Eigenschaften, Kennzeichnung
- DIN 4109-1:2016-07 Schallschutz im Hochbau - Teil 1: Mindestanforderungen + A1:2017
- DIN EN 1090-1:2012-02 Ausführung von Stahltragwerken und Aluminiumtragwerken - Teil 1: Konformitätsnachweisverfahren für tragende Bauteile; Deutsche Fassung: EN 1090-1:2009 + A1:2011
- DIN EN 1992-1-1:2011-01 Eurocode 2: Bemessung und Konstruktion von Stahlbeton- und Spannbetontragwerken - Teil 1-1: Allgemeine Bemessungsregeln und Regeln für den Hochbau; Deutsche Fassung EN 1992-1-1:2004+AC:2010 und
- DIN EN 1992-1-1/NA:2013-04 Nationaler Anhang - National festgelegte Parameter - Eurocode 2: Bemessung und Konstruktion von Stahlbeton- und Spannbetontragwerken - Teil 1-1: Allgemeine Bemessungsregeln und Regeln für den Hochbau
- DIN EN 1993-1-4:2015-10 Eurocode 3: Bemessung und Konstruktion von Stahlbauten - Teil 1-4: Allgemeine Bemessungsregeln und Ergänzende Regeln zur Anwendung von nichtrostenden Stählen; Deutsche Fassung: EN 1993-1-4:2006 + A1:2015
- DIN EN 1993-1-4/NA:2017-01 Nationaler Anhang - National festgelegte Parameter - Eurocode 3: Bemessung und Konstruktion von Stahlbauten - Teil 1-4: Allgemeine Bemessungsregeln und Ergänzende Regeln zur Anwendung von nichtrostenden Stählen
- DIN EN 1996-1-1:2013-02 Eurocode 6: Bemessung und Konstruktion von Mauerwerksbauten - Teil 1-1: Allgemeine Regeln für bewertes und unbewertes Mauerwerk; Deutsche Fassung: EN-1996-1-1:2005 + A1:2012
- DIN EN 10083-3:2007-01 Vergütungsstähle - Teil 3: Technische Lieferbedingungen für legierte Stähle; Deutsche Fassung EN 10083-3:2006
- DIN EN 10152:2009-07 Elektrolytisch kaltgewalzte Flachstahlerzeugnisse aus Stahl zum Kaltumformen; Technische Lieferbedingungen; Deutsche Fassung EN 10152:2003
- DIN EN ISO 9606-1:2013-12 Prüfung von Schweißern - Schmelzschweißen - Teil 1: Stähle; Deutsche Fassung EN ISO 9606-1:2013



- DIN EN ISO 15609-1:2005-01 Anforderung und Qualifizierung von Schweißverfahren für metallische Werkstoffe - Schweißanweisung - Teil 1: Lichtbogenschweißen (ISO 15609-1:2004), Deutsche Fassung EN ISO 15609-1:2004

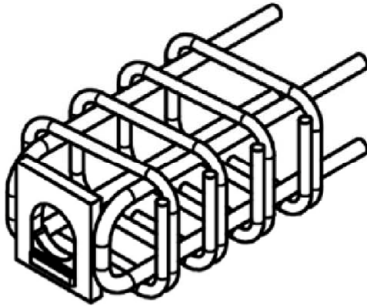
Die Datenblätter sind beim Deutschen Institut für Bautechnik und der für der Fremdüberwachung eingeschalteten Stelle hinterlegt.

Beatrix Wittstock  
Referatsleiterin

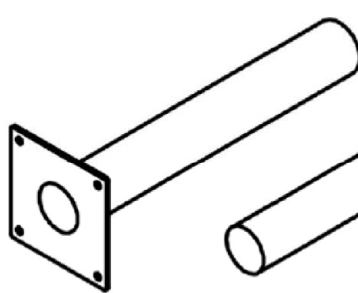
Beglaubigt  
Schüler

Sinton Q-1

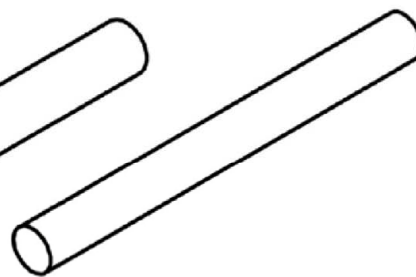
Tragelement Q-1  
 für positive Kräfte



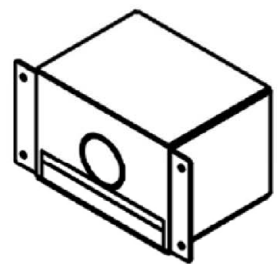
Laufhülse



Dorn

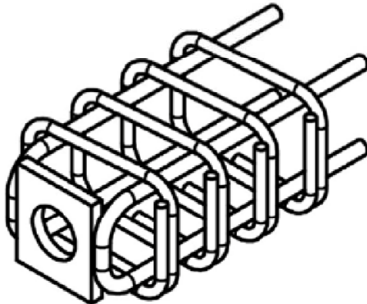


Schallschutzelement Q-1  
 für positive Kräfte

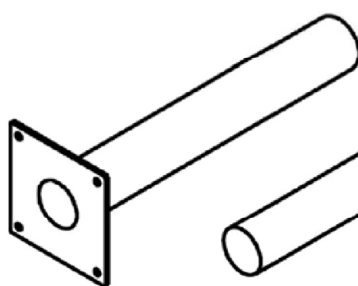


Sinton Q-2

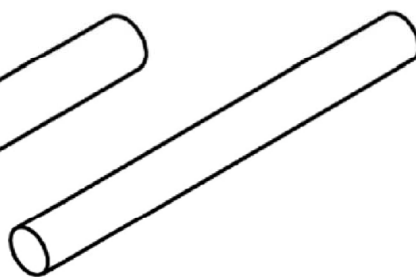
Tragelement Q-2  
 für positive und negative Kräfte



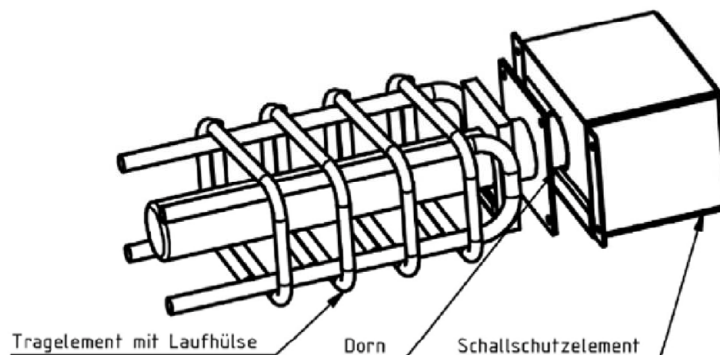
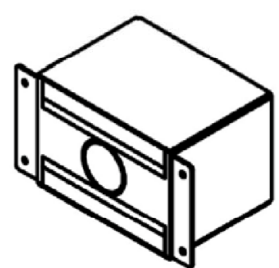
Laufhülse



Dorn



Schallschutzelement Q-2  
 für positive u. negative Kräfte

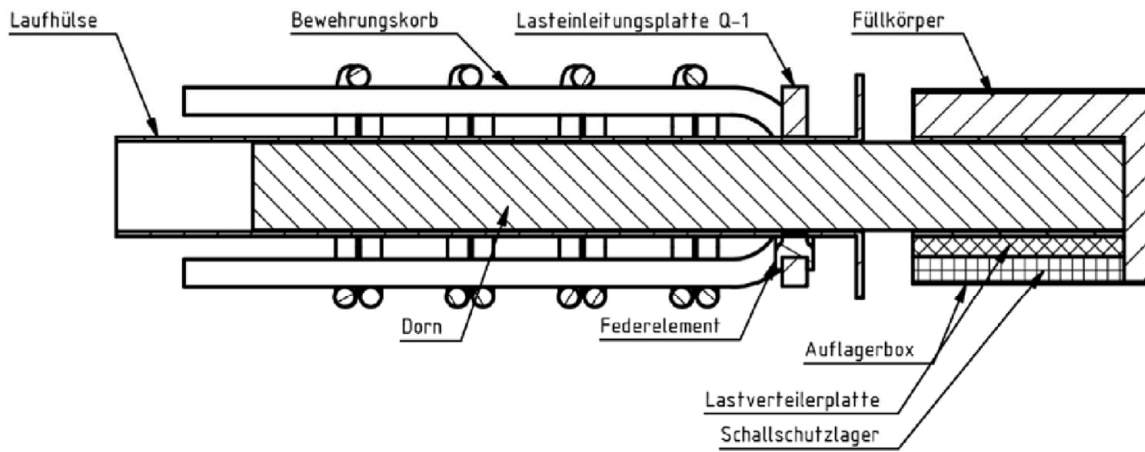


SINTON Q Querkraftdorn mit Schallschutzelement  
 zur Verbindung zwischen Stahlbetonbauteilen oder Mauerwerk und Stahlbetonbauteilen

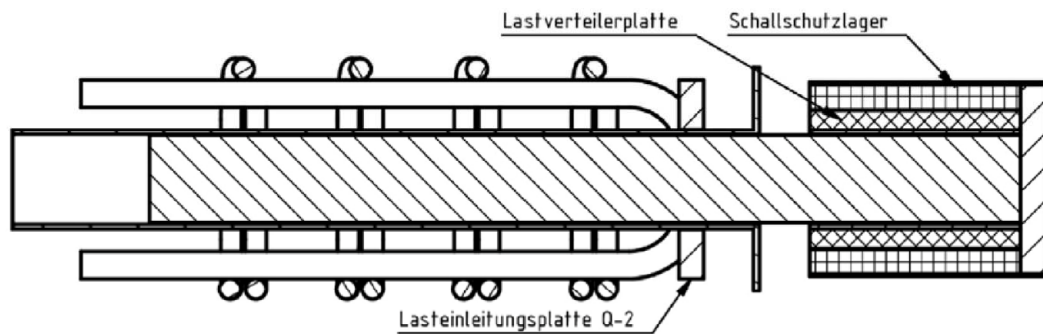
Systemübersicht

Anlage 1

Sinton Q-1



Sinton Q-2  
(Abweichend von Typ Sinton Q-1)

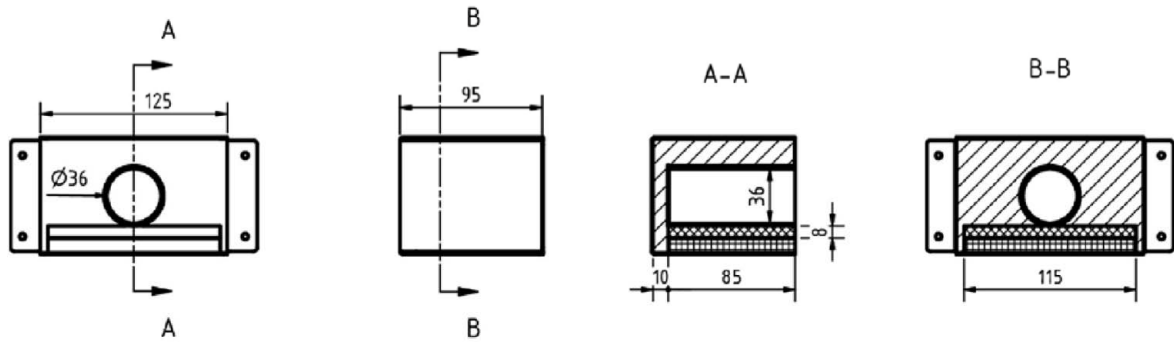


SINTON Q Querkraftdorn mit Schallschutzelement  
zur Verbindung zwischen Stahlbetonbauteilen oder Mauerwerk und Stahlbetonbauteilen

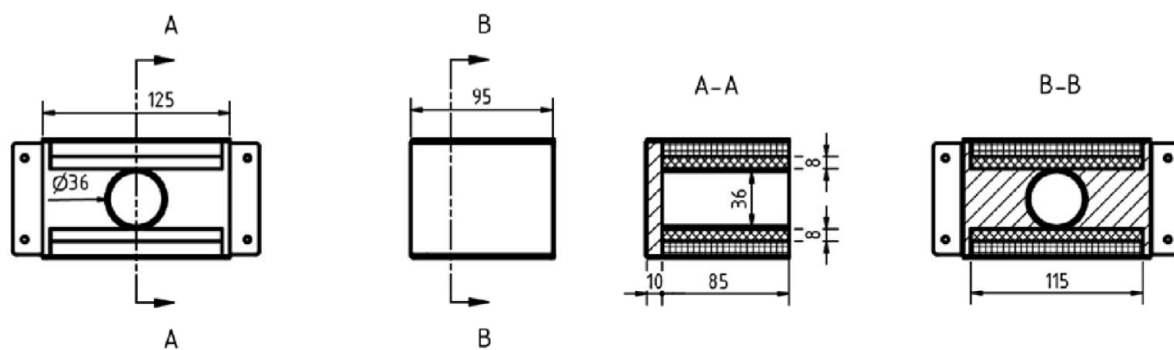
Anlage 2

Variantenübersicht

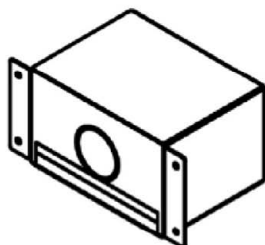
Schallschutzelement Sinton Q-1



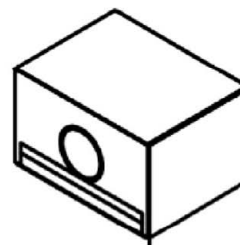
Schallschutzelement Sinton Q-2



Variante Q-1 mit Nagellaschen



Variante Q-1 ohne Nagellaschen

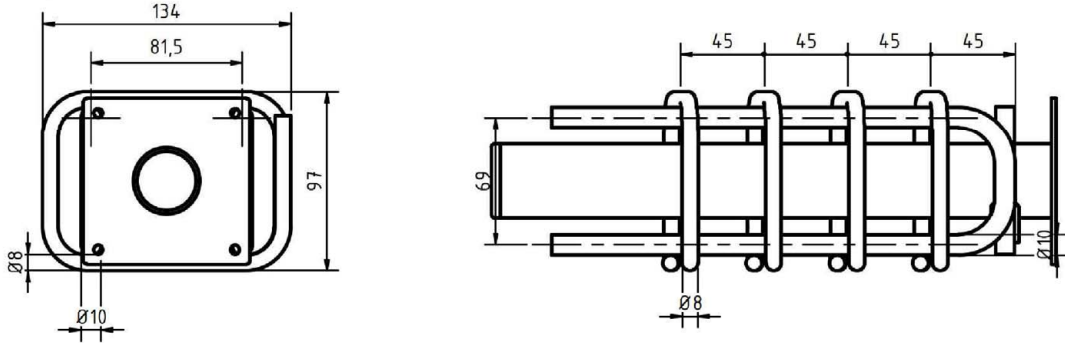


SINTON Q Querkraftdorn mit Schallschutzelement  
 zur Verbindung zwischen Stahlbetonbauteilen oder Mauerwerk und Stahlbetonbauteilen

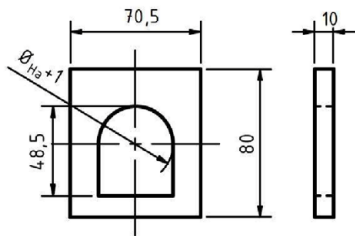
Schallschutzelement

Anlage 3

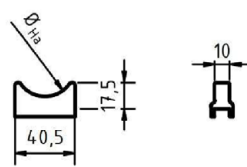
Bewehrungskorb, Bewehrungsstahl B500 B  
(hier dargestellt Typ Q-1)



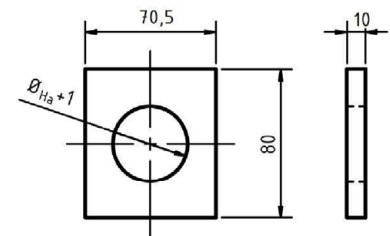
Lasteinleitungsplatte Q-1, Baustahl



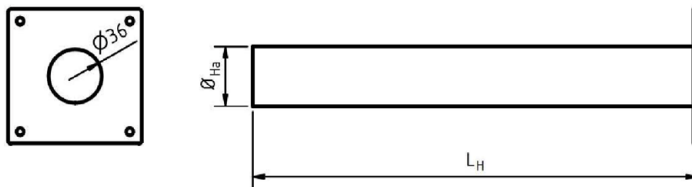
Federelement Q-1, Kunststoff



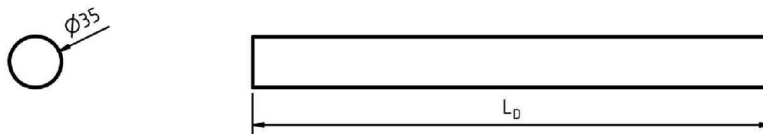
Lasteinleitungsplatte Q-2, Baustahl



Laufhülse, nichtrostender Stahl



Dorn, Vergütungsstahl

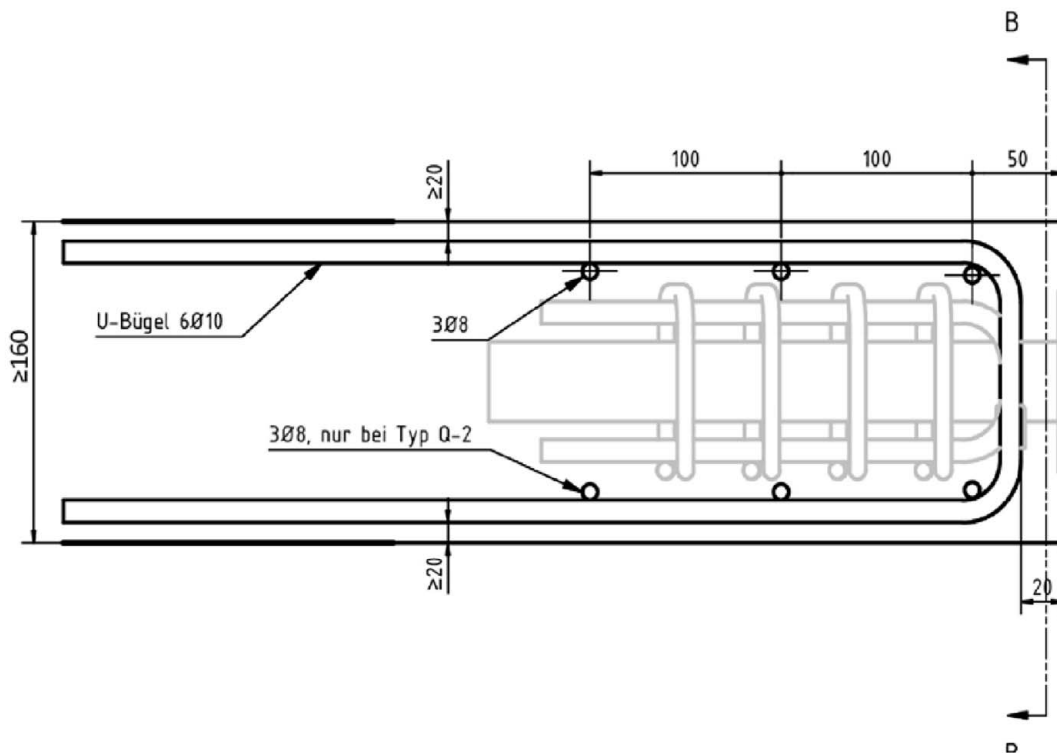
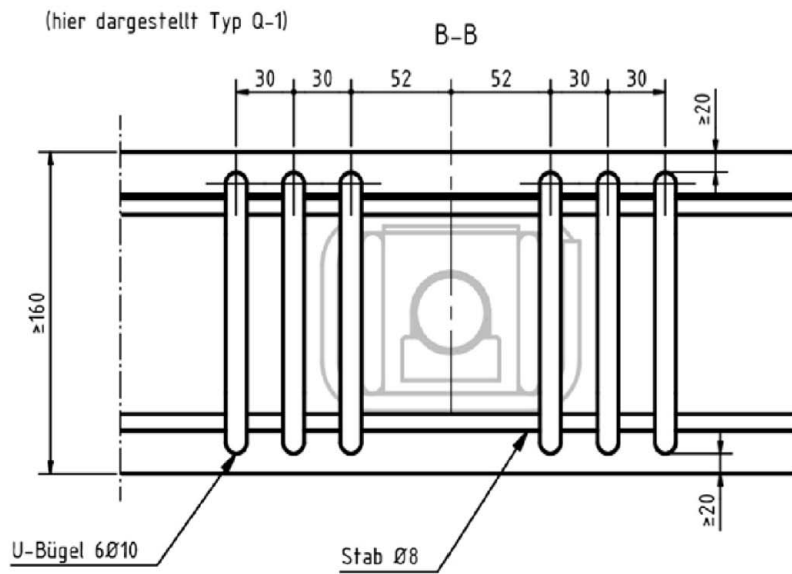


Typ	L <sub>H</sub> [mm]	L <sub>D</sub> [mm]
J50	≥ 260	≥ 350
J120	≥ 280	≥ 420

SINTON Q Querkraftdorn mit Schallschutzelement  
zur Verbindung zwischen Stahlbetonbauteilen oder Mauerwerk und Stahlbetonbauteilen

Anlage 4

Bewehrungskorb, Laufhülse, Dorn

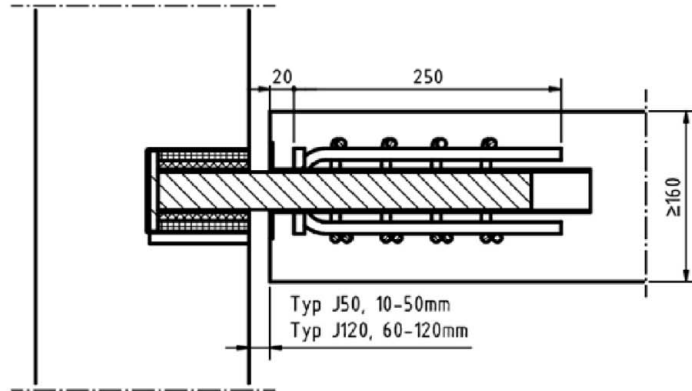


SINTON Q Querkraftdorn mit Schallschutzelement  
 zur Verbindung zwischen Stahlbetonbauteilen oder Mauerwerk und Stahlbetonbauteilen

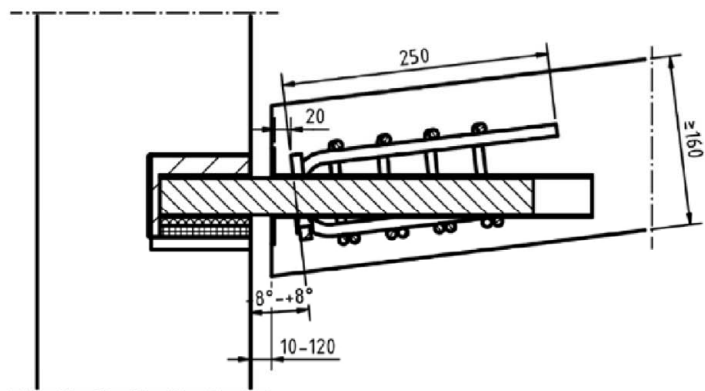
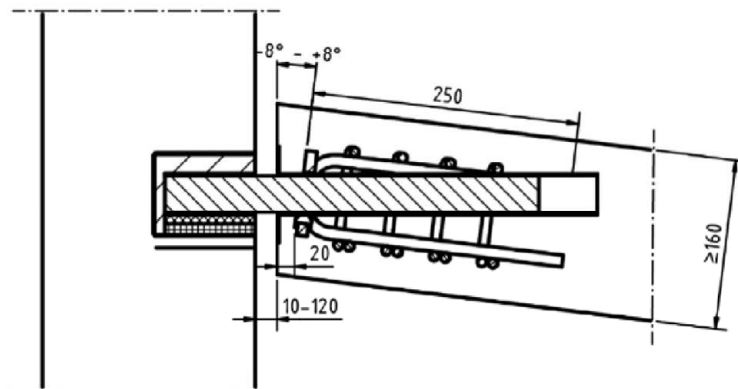
Anschlussbewehrung

Anlage 5

Schallschutzelement Sinton Q-2



Schallschutzelement Sinton Q-1

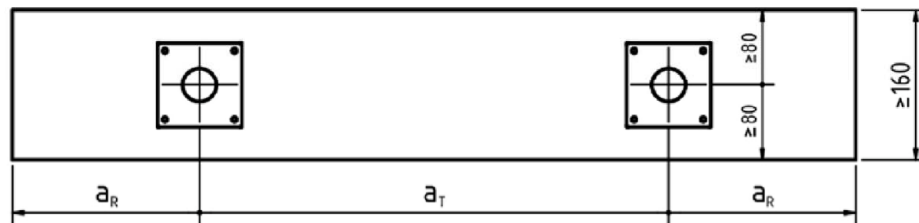


SINTON Q Querkraftdorn mit Schallschutzelement  
 zur Verbindung zwischen Stahlbetonbauteilen oder Mauerwerk und Stahlbetonbauteilen

Anschlussbauteil

Anlage 6





$a_R$	$\geq 200$ mm
$a_T$	$\geq 400$ mm

$V_{Rd, GZT}$ [kN]	Betonfestigkeitsklasse		
	20/25	25/30	$\geq 30/37$
t [mm]			
10	47,5	53,8	59,5
20	43,6	49,4	54,7
30	40,2	45,5	50,4
40	37,4	42,4	45,5
50	34,9	39,5	40,9
60	32,7	37,0	37,2
70	30,9	34,1	34,1
80	29,2	31,5	31,5
90	27,6	29,2	29,2
100	26,2	27,3	27,3
110	25,0	25,6	25,6
120	23,9	24,1	24,1

Zwischenwerte dürfen interpoliert werden

SINTON Q Querkraftdorn mit Schallschutzelement  
zur Verbindung zwischen Stahlbetonbauteilen oder Mauerwerk und Stahlbetonbauteilen

Achs-, Randabstände  
Tragfähigkeiten

Anlage 7