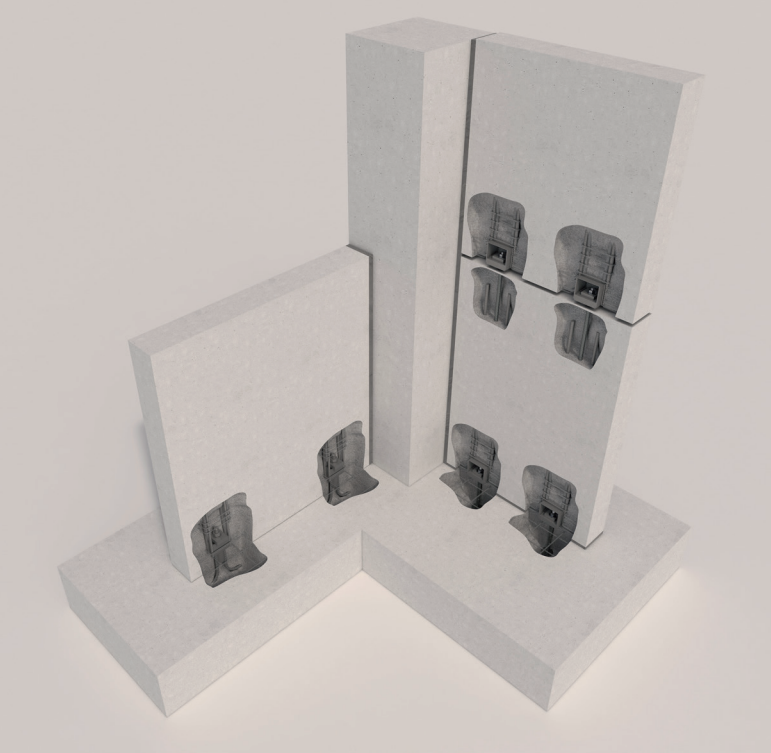


Wandschuhsysteme PWC und PWS

Schraubverbindungen
für Wandanschlüsse

PFEIFER



Verwendung im Fertigteilwerk

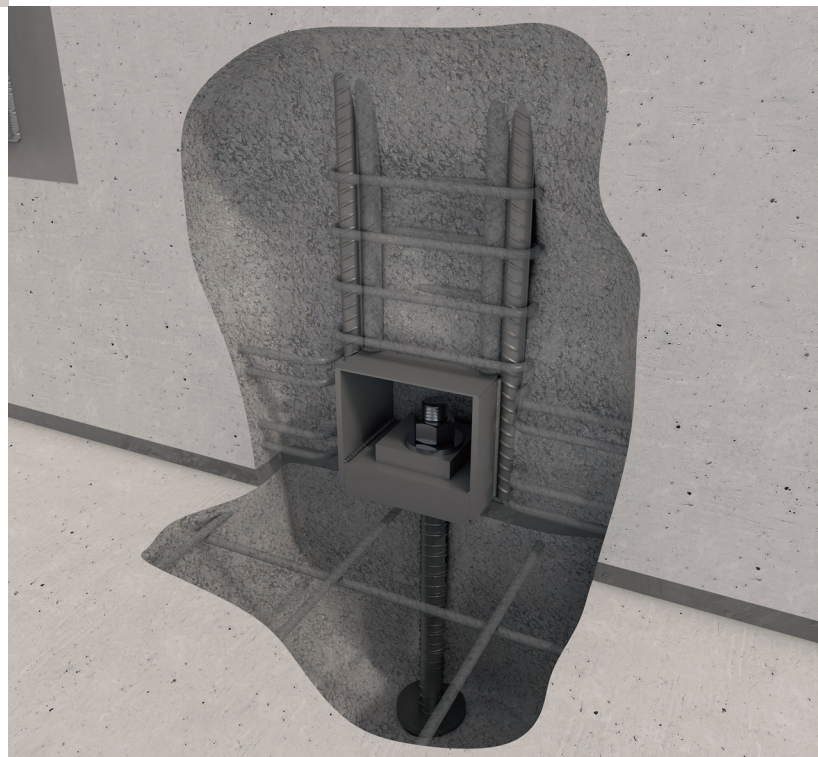
Ihre Vorteile:

- Größtmögliche Montagetoleranzen
- Detaillierte Anleitung der Bewehrungsführung

Verwendung auf der Baustelle

Ihre Vorteile:

- Schnelle, einfache Montage der Wandverbindungen
- Sofortige Funktionsfähigkeit der Verbindung
- Trockene Schraubverbindung
- Größtmögliche Justiermöglichkeiten



Hohe Planungssicherheit

Ihre Vorteile:

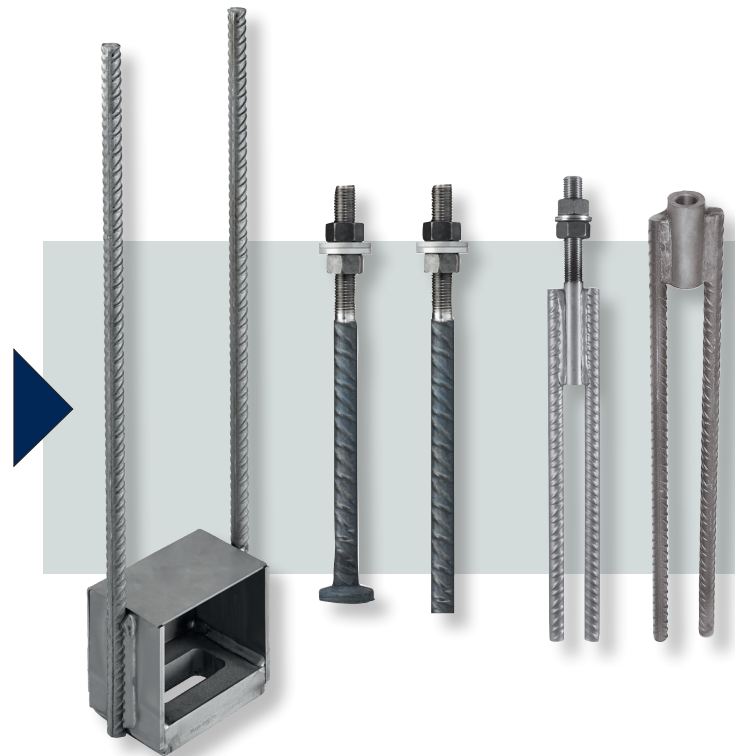
- Komplettsystem zur Übertragung von Zug- und auch Querkäften
- Typenstatische Prüfungen

2 Systeme – 1 Ziel:

Für jedes Bauvorhaben die optimale Lösung!

Wandschuhsystem PWC

- Zugkräfte von 68–436 kN
- Höchstmögliche Montagetoleranzen
- verschiedene Fundamentanker für flexiblen, wirtschaftlichen Einsatz



Wandschuhsystem PWS

- Extra stark
- Zugkräfte bis zu 900 kN
- Querkräfte bis zu 141,7 kN

Weitere Informationen erhalten Sie unter
www.pfeifer.info/wandschuhsystem



DEUTSCHLAND

87700 Memmingen

Vertrieb:

+49 (0) 83 31 937 290

bautechnik@pfeifer.de

Anwendungsberatung:

+49 (0) 83 31 937 345

support-bt@pfeifer.de

ÖSTERREICH

+43 (0) 72 24 66 224-70

austria-bt@pfeifer.de

SCHWEIZ

8934 Knonau

+41 (0) 447 68 5555

info@pfeifer-isofer.ch

www.pfeifer.info/bautechnik

PFEIFER