

DE

EN

FR

JORDAHL® Verblenderkonsolen JVAeco+

DE Montageanleitung

JORDAHL® Facade Connection Systems JVAeco+

EN Installation Instructions

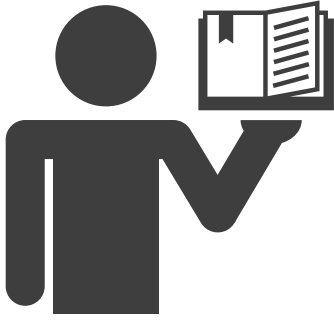
Fixation de façade JORDAHL® JVAeco+

FR Notice de montage



JORDAHL®
anchored in quality

DE Sicherheitshinweis **EN** Safety Instructions **FR** Consignes de sécurité

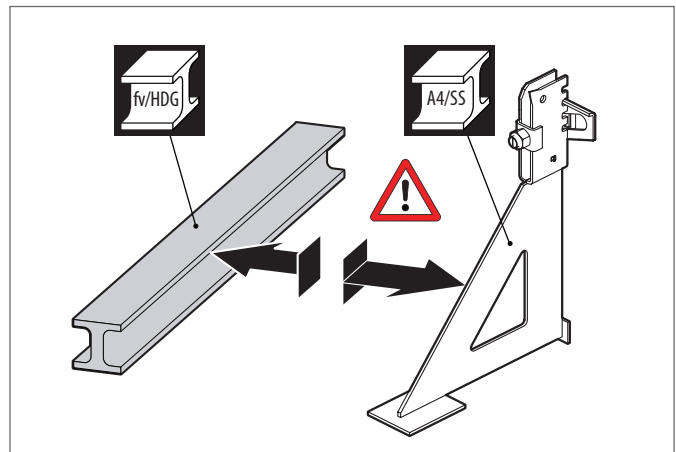
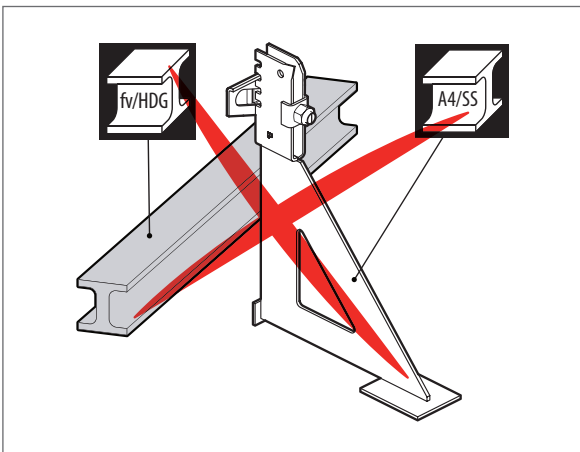
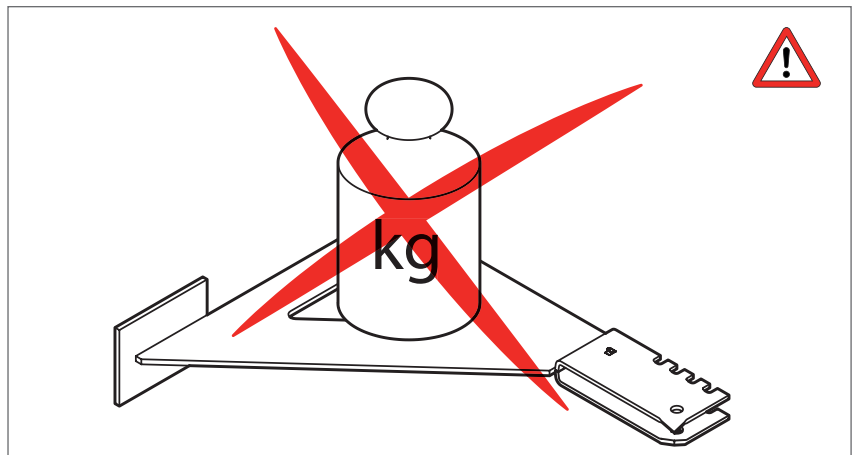
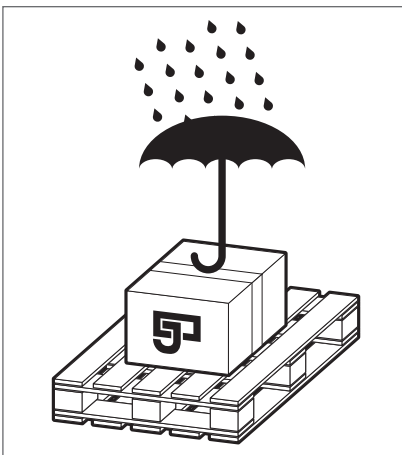


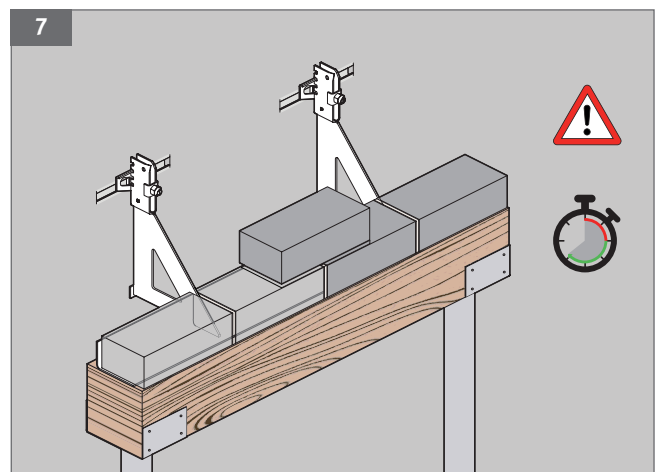
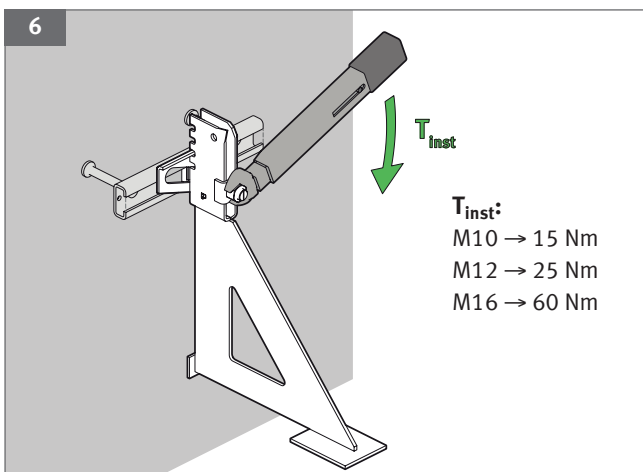
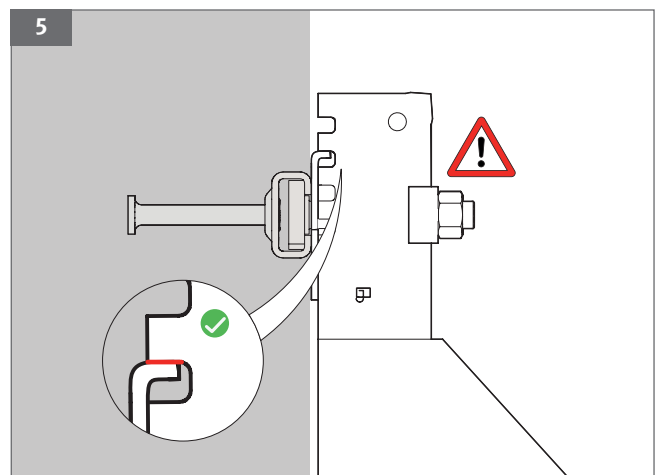
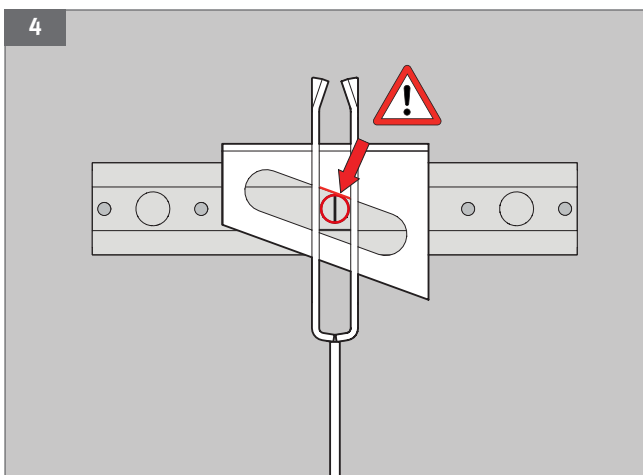
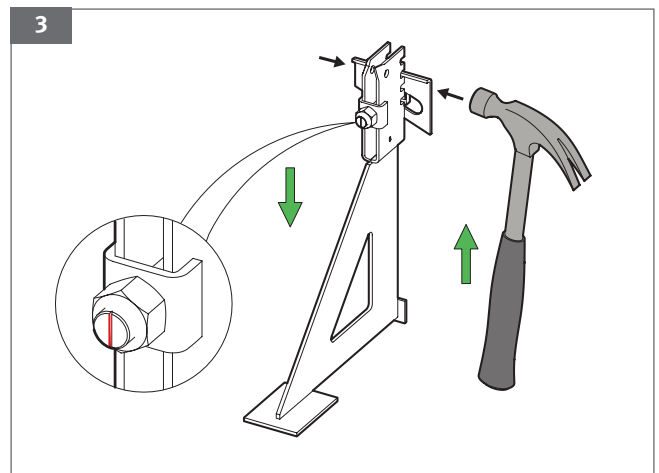
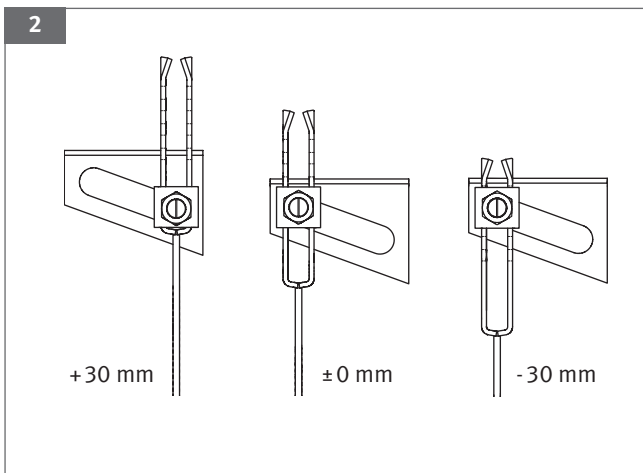
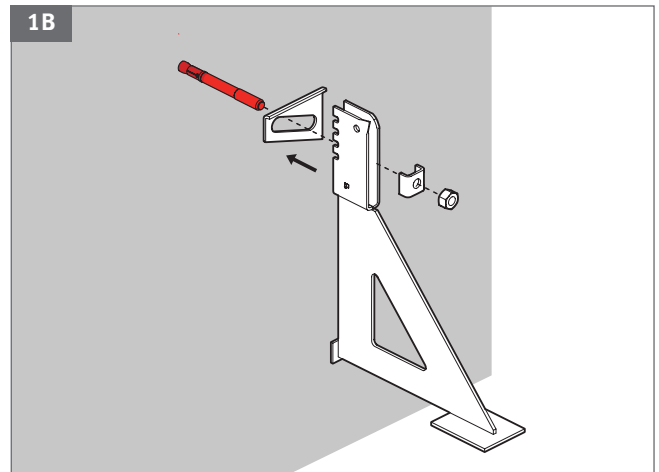
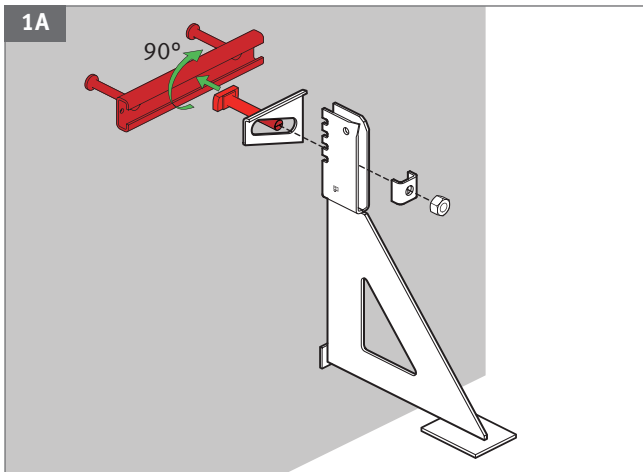
DE Lesen Sie diese Montageanleitung sorgfältig. Die Nichteinhaltung der Anweisungen führt zum Verlust der Garantie und Gewährleistung und kann Sachschäden sowie erhebliche Gefährdungen nach sich ziehen.

EN Please read carefully. Failure to follow these instructions may result in product damage and will void product guarantee and warranty.

FR Lisez attentivement cet manuel de montage. Le nonrespect des instructions entraîne l'annulation des garanties légales et commerciales et peut engendrer des dommages matériels et dangers considérables.

DE Lagerung **EN** Storage **FR** Stockage







DE Auskunft zu dieser Montageanleitung erhalten Sie unter dieser Nummer:
+49 30 68283-314

EN Information on these installation instructions is available on:
+49 30 68283-314

FR Pour plus de renseignements concernant cette notice de montage appelez le numéro suivant :
+49 30 68283-314

JORDAHL GmbH

Nobelstr. 51
12057 Berlin

Tel +49 30 68283-02
Fax +49 30 68283-497
www.jordahl.de
info@jordahl.de