



## JORDAHL® Kolejnice a příslušenství

S jistotou nejlepší volba.

Technické informace

# Kvalitně už od roku 1907

## Zaměření činnosti společnosti JORDAHL

Značka JORDAHL v sobě spojuje beton, konstrukční ocel, přenos velkých zatížení a mnoho dalšího. A také množství zákazníků po celém světě, kteří už se pro některé z kvalitních produktů značky JORDAHL rozhodli – ať už to byly systémy upevňování, speciální výztuže, spojovací a montážní technika nebo systémy upevňování fasád. Každý, kdo zvolil výrobky JORDAHL, dostal něco navíc: vyšší kvalitu, širší výběr, zasvěcenější technickou radu, kompetentnější řešení. A dostal to vše od nás. Od založení naší společnosti v Berlíně v roce 1907 patříme k průkopníkům v oboru upevňovací techniky a systémů vyztužování. Některé výrobky JORDAHL, např. kotvení kolejnice, se staly doslova mezníky ve vývoji stavebních technologií a výrazně rozšířily a proměnily možnosti architektů, a to nejen v Německu.

Obchodní a správní sídlo společnosti JORDAHL



## Poradenství JORDAHL

Nejen u našich produktů, ale také při technickém poradenství nastavujeme laťku vysoko. Naše schopnosti a zkušenosti JORDAHL expertů jsou neustále na výši a nabízí Vám nejmodernější, flexibilní a individuální řešení Vašich potřeb. Skutečnost, že dobře vycházíme s našimi zákazníky, potvrzuje přes 700 e-mailů a hovorů, které JORDAHL experti denně uskuteční v našem technickém oddělení v Berlíně. Na celém světě je Vám k dispozici více než 50 inženýrů, kteří pro Vás vypracují vhodné řešení podle Vašich speciálních potřeb. JORDAHL experty kontaktujete jednoduše přes e-mail na [info@jpcz.cz](mailto:info@jpcz.cz) nebo telefonicky na **+420 272 700 701**.

### Použijte know-how expertů JORDAHL mimo jiné k:

- poradenství k našim produktům
- informacím o nových produktech
- individuálním řešením Vašich požadavků
- poradenství k otázkám návrhového softwaru
- vypracování staticky-konstrukčního řešení pro Váš projekt
- optimalizovaným řešením hospodárného použití našich produktů
- školení a dalšímu vzdělávání pro architekty, inženýry a konstruktéry
- přímým službám na místě Vaší stavby: Úvodní zaškolení před montáží a řešení vzniklých problémů

# Obsah

<b>JORDAHL® Kolečnice a šrouby</b>	<b>4 – 11</b>	<b>Šrouby s ozubenou a vrubovou hlavou</b>	<b>54</b>
<b>Způsoby a oblasti použití</b>	4	■ Sortiment šroubů s ozubenou hlavou	54
<b>Osvědčení a certifikáty</b>	8	■ Sortiment šroubů s vrubovou hlavou	54
<b>Výhody a vlastnosti</b>	9	■ Návrhové únosnosti a návrhové momenty	55
<b>Materiály a značení</b>	10	<b>Předepnuté šroubové spoje</b>	56
<b>Ochrana proti korozi</b>	11	<b>Namáhání šroubů s hákovou hlavou v podélném směru kolečnice</b>	58
<b>JORDAHL® kotevní kolečnice</b>	<b>12 – 39</b>	<b>JORDAHL příslušenství</b>	<b>59 – 68</b>
<b>JORDAHL® kotevní kolečnice JTA-CE</b>	12	<b>Příslušenství k šroubům</b>	60
■ Přehled profilů	14	■ Podložky	60
■ Software JORDAHL® EXPERT	16	■ JORDAHL® čtvercová podložka JVL	60
<b>JORDAHL® ozubené kotevní kolečnice JXA, JZA a JXA-PC</b>	18	■ JORDAHL® vrubové podložky	61
■ Přehled profilů	20	■ Pérové podložky dle DIN 127	61
■ Návrhové únosnosti	22	■ Matice s ozubeným límcem	61
■ Minimální rozteče a rozměry	22	■ Šestihranné matice dle ISO 4032	61
■ Kotevní kolečnice JXA-PC	23	<b>JORDAHL® kluzné matice</b>	62
<b>Sortiment JTA, JXA a JZA</b>	24	<b>Závitové tyče dle DIN 976-1</b>	63
<b>Působení požáru</b>	25	<b>Upínací podložky a svorky</b>	63
<b>Dynamické účinky</b>	26	<b>Matice s okem dle DIN 582</b>	64
<b>Montáž</b>	28	<b>JORDAHL® kolečnicové spojky JVB</b>	64
■ Sestavení	29	<b>JORDAHL® spojovací prvek s rektifikací JSV</b>	66
■ Utahovací moment	29	<b>JORDAHL® tlakový šroub JDS</b>	67
<b>Individuální řešení</b>	30	<b>Spojovací pouzdra</b>	68
■ Dvojice kotevních kolečnic	31	<b>Závitová pouzdra s okem</b>	68
■ Rohové kotevní kolečnice	31		
■ Zakřivené kotevní kolečnice	31		
■ Kolečnice JGB pro uchycení zábradlí	33		
■ Kolečnice pro uchycení fasád JTA-RF a JTA-RT	35		
■ Kotevní kolečnice JSA	37		
■ Kotevní kolečnice JRA	38		
<b>JORDAHL® montážní kolečnice</b>	<b>40 – 47</b>	<b>JORDAHL® kolečnice pro samořezné šrouby JTB</b>	<b>69 – 73</b>
<b>Za tepla válcované montážní kolečnice</b>	42	<b>Technická data</b>	71
■ Montážní kolečnice JM W	42	<b>Instalace a montáž</b>	72
■ Ozubené montážní kolečnice JXM	42		
■ Přivařené nebo přišroubované montážní kolečnice	43		
<b>Za studena tvarované montážní kolečnice</b>	44	<b>JORDAHL produkty pro přikotvení zdiva</b>	<b>74 – 75</b>
■ Montážní kolečnice JM K	44	<b>Kotva pro kotvení zdiva JMA a hřebíková kotva JNA</b>	74
■ Ozubené montážní kolečnice JZM	45	<b>Kolečnice pro kotvení zdiva</b>	75
■ Děrované montážní kolečnice JML	45		
<b>Technické údaje</b>	46	<b>JORDAHL® patky lešení JG</b>	76
		<b>JORDAHL® úhelník pro ochranu rohů JKW</b>	77
		<b>JORDAHL® kolečnicové konzoly JKO</b>	78
		<b>Poradenství a služby</b>	79
<b>JORDAHL® šrouby</b>	<b>48 – 58</b>		
<b>Stanovení délky šroubu</b>	49		
<b>Značení polohy šroubu</b>	49		
<b>Šrouby s hákovou nebo kladivovou hlavou</b>	50		
■ Sortiment šroubů s hákovou hlavou	50		
■ Sortiment šroubů s kladivovou hlavou	51		
■ Návrhové únosnosti a návrhové momenty	52		

# JORDAHL® Kolejnice a šrouby

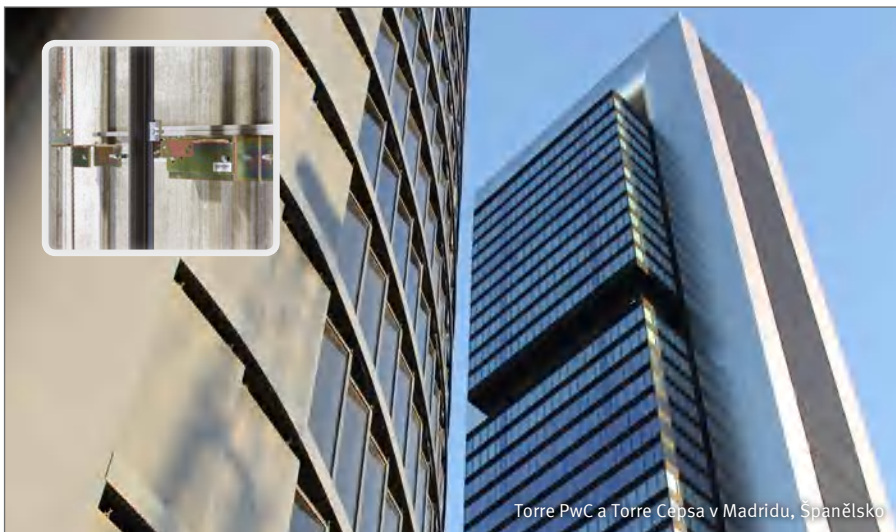
## Způsoby a oblasti použití

JORDAHL® kotevní kolejnice tvoří spolu s vhodnými JORDAHL® šrouby vynikající upevňovací systém. Zabetonují se a přenesou spolehlivě vysoké zatížení ve vyztužených a nevyztužených betonových konstrukcích. Díky své flexibilitě se kotevní kolejnice a šrouby mohou použít v různých odvětvích na základě evropského technického posouzení (ETA).

Díky svým četným výhodám při instalaci a montáži, stejně jako prvotřídní bezpečnost a kvalita, jsou při projektování a používání oblíbené na celém světě. V nespočetných projektech se mezinárodně osvědčily a stanovily standardy upevňovací techniky.

### Konstrukce výtahů

JORDAHL® kotevní kolejnice a šrouby jsou perfektně vhodné pro bezpečné a spolehlivé upevnění vodících kolejnic výtahů. Tak jako v Torre PwC (dříve Torre Sacyr Vallehermoso) s 236 metry třetí nejvyšší budově ve Španělsku.



Torre PwC a Torre Cepsa v Madridu, Španělsko

### Zavěšená fasáda

Kotevní kolejnice a šrouby splňují požadavky moderní stavební techniky. Nesčetné množství skleněných fasád v novém londýnském byznys centru Canary Wharf bylo upevněno spolehlivými a variabilními JORDAHL produkty.



Canary Wharf v Londýně, Spojené království

## Tunely

JORDAHL® dvojice kotevnic kolejnic jsou zvláště výhodné pro dlouhodobé a bezpečné upevnění trolejí, horního vedení, signálních zařízení, osvětlení a vzduchotechniky v tunelech – tak jako v City-Tunnel v Lipsku.



## Stadiony

JORDAHL® kotevní kolejnice a šrouby najdou své uplatnění v konstrukcích stadionů, kde se můžou pevně ukotvit do betonu a například mohou nabídnout jednoduché, flexibilní a bezpečné upevnění sedaček - pro příklad na stadionu ETO Park Stadion v Győru v Maďarsku. Velká výhoda se nalézá ve variabilitě nastavení vzdálenosti mezi sedačkami.



## Prefabrikované konstrukce

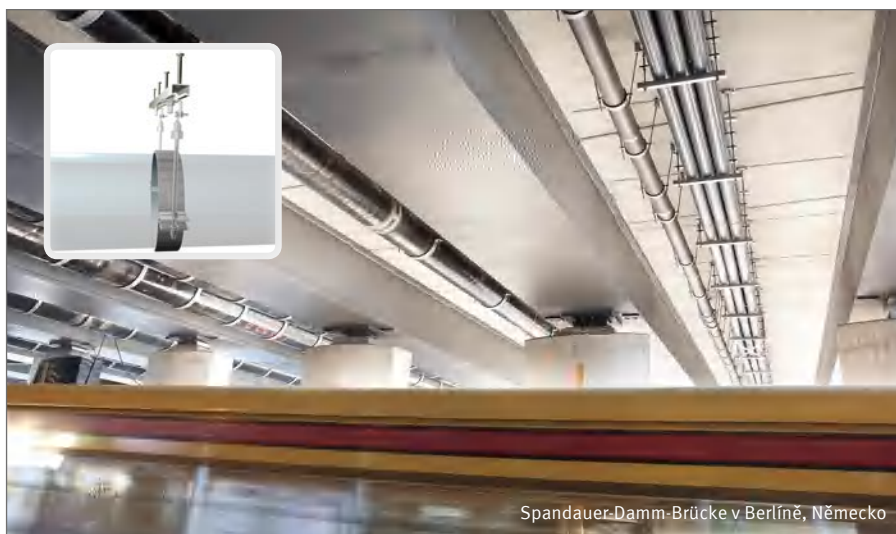
Malé rozteče, korozivzdorný a zvláště odolný materiál, stejně jako posouzení ETA, jsou jenom některé z důvodů, proč byly JORDAHL® kotevní kolejnice použity v JadeWeserPort/ Wilhelmshaven a proč se používají na celém světě pro spojení vertikálních a horizontálních konstrukcí.



## Způsoby a oblasti použití

### Mosty

Při stavbě mostů dokazují JORDAHL® kotevní kolejnice s posouzením ETA svoje schopnosti mimo jiné při spolehlivém upevnění sdělovacího vedení a odvodnění mostu. Tak jako na Spandauer-Damm-Brücke v Berlíně a mnohých mezinárodních projektech.



Spandauer-Damm-Brücke v Berlíně, Německo

### Průmyslové stavby

JORDAHL® kolejnice pro samořezné šrouby jsou optimálním řešením pro uchycení trapézových plechů k železobetonovým prvkům bez poškození nosných prvků. Tyto výhody se hodily na Spedition Fiege v Grevenu.



Spedition Fiege v Grevenu, Německo

### Stavby pro energetiku

JORDAHL® ozubené kotevní kolejnice jsou testovány a schváleny na dynamická zatížení (únava, ráz). Jsou vysoce odolné při seismickém zatížení a při požáru. Proto jsou ideální pro použití s vyššími nároky na bezpečnost – jako v elektrárně Neurath v Grevenbroich.



Elektrárna Neurath v Grevenbroich, Německo

## Jeřábové dráhy

Za tepla válcované JORDAHL® kotevní kolejnice jsou výjimečně vhodné k dynamickému namáhání a vydrží při únavě miliony cyklů. Tímto splňují všechny požadavky na bezpečné upevnění jeřábových drah, jako se také použily v naší vlastní výrobní a skladovací hale v Trebbinu.



## Inženýrské stavby

JORDAHL® kotevní kolejnice JTA a ozubené JXA umožňují jednoduchou rektifikaci stavebních odchylek a mají vysokou odolnost vůči únavě a vibracím. V novém výtahu pro lodě v Niederfinow garantují bezpečné upevnění mnoha strojů a zařízení v betonu.



## Upevnění zábradlí

JORDAHL® kolejnice pro upevnění zábradlí JGB nabízejí se svými extra dlouhými kotvami flexibilní řešení kotvení zábradlí do betonových desek již od tloušťky 10 cm. Například v nákupním centru MyZeil, které se řadí architektonicky mezi moderní nákupní centra se svou zakřivenou a kroučící se skleněnou konstrukcí.



# JORDAHL® kolejnice a šrouby

## Osvědčení a certifikáty



### Evropské technické posouzení (ETA)

Díky neustálému vylepšování produktu udělil Německý institut stavební techniky (DIBt) společnosti JORDAHL Evropské technické posouzení pro JORDAHL® kotevní kolejnice JTA-CE. Posouzení ETA hodnotí technicky a kvalitativně tyto produkty a opírá se přitom o přesahující evropský koncept posuzování, který je neomezeně platný ve více než 30 zemích a nabízí maximální bezpečnost při projektování i u mezinárodních projektů.

### JORDAHL - Trapezblech- befestigungsschienen JTB



### Všeobecné stavební osvědčení (abZ)

Ne všechny výrobky pro stavebnictví mají v současné době potřebné dokumenty (EAD) pro dosažení evropského technického posouzení (ETA). My chceme našim zákazníkům nabídnout jistotu známé JORDAHL® kvality a prověřenou základnu pro jejich projektování: proto potvrzuje příslušné osvědčení (abZ) bezpečné použití výrobků JORDAHL®, jako např. JORDAHL® trapézové upevnění JTB nebo JORDAHL® dvojité smykové trny JDS. Tyto produkty jsou označeny odpovídající Ů-značkou.



### TÜV Rheinland certifikuje – ISO 9001

TÜV-pečeť potvrzuje JORDAHL produkce výroby pod přísnou kvalitou kontroly podle požadavků německý a evropských certifikovacích procesů. (ISO 9001:2008).



### Osvědčení pro Severní Ameriku a Čínu

kotevní kolejnice JTA splňují osvědčení CABR na čínském a IAPMO a ICC na severoamerickém trhu.



### JORDAHL informace

Zajímáte se o naše osvědčení? Tato jsou pro Vás k dispozici přes QR-kód (jednoduše oskenovat, vybrat příslušný dokument a stáhnout) a také ke stažení na [www.jordahl.de](http://www.jordahl.de) → Downloads → Zulassungen.





## Výhody a vlastnosti

### Projektování

- hospodárný upevňovací systém zatříděný prostřednictvím zatěžovacích tříd a optimalizovaného programu kotevních kolejnič
- maximální bezpečnost díky flexibilnímu způsobu výpočtu na základě Eurokódu (EC2)
- optimální protikorozní ochrana v každé korozní kategorii díky použití žárově zinkované oceli nebo korozivzdorné oceli
- navržené vyztužení může být zahrnuto do výpočtu
- vysoká přizpůsobivost prostřednictvím individuálních roztečí a poloh šroubů
- rychlé vyhotovení kontrolovatelného statického výpočtu díky transparentnímu, uživatelsky přívětivému a výkonnému výpočetnímu softwaru JORDAHL® EXPERT
- spolehlivé zakotvení do betonu i při malých vzdálenostech od okraje a do filigránových betonových prvků
- vhodné pro předpjaté prvky
- použití v zónách trhlin, nezávisle na použitém vyztužení



### Jistota

- vhodné pro beton s trhlinami a bez trhlin, bez omezení
- bez poškození betonu a vyztuže
- odolnost proti únavě, stejně jako proti dynamickým zatížením od otřesů a explozí
- optimální mechanické zakotvení v betonu
- průhledný a jasný koncept spolehlivosti (metoda návrhových součinitelů)
- osvědčené pro stavební konstrukce s požadavky na protipožární ochranu
- dlouholetá bezúdržbovost díky korozivzdorné oceli



### Montáž

- upevnění, které šetří čas
- rychlá a jednoduchá montáž stavebních prvků
- jednoduché vyrovnání stavebních tolerancí



za tepla  
válcovaný  
profil



za studena  
tvářený profil



ozubený  
profil



bezpečnost  
práce



zkrácení  
doby stavby



hospodárný



jednoduchá  
montáž



požární  
ochrana



udržitelná  
výstavba



#### JORDAHL informace

Zajímáte se o naše technické manuály? Tyto jsou pro Vás k dispozici přes QR-kód (jednoduše oskenovat, vybrat příslušný dokument a stáhnout) a také ke stažení na [www.jordahl.de](http://www.jordahl.de) → Downloads → Montageanleitungen.



# JORDAHL® kolejnice a šrouby

## Materiál a značení

Jakost surovin je pro firmu JORDAHL rozhodujícím významem, aby nabídla maximální spolehlivost a bezpečnost svých produktů. Aby toto zajistila,

odebírání firma JORDAHL materiál jen od prvotřídních dodavatelů. Kvalita je pro JORDAHL na prvním místě.

Materiál	Ocel		Korozivzdorná ocel	
<b>Profily</b>	S235JR = 1.0038 S275JR = 1.0044	DIN EN 10025	1.4301/1.4541-A2 <sup>1)</sup> 1.4401/1.4404/1.4571-A4 <sup>2)</sup> 1.4529/1.4547 <sup>3)</sup>	DIN EN 10088
<b>Kotvy</b>	S235JR = 1.0038	DIN EN 10025 DIN EN 10263	1.4401/1.4404/1.4571-A4 <sup>2)</sup> 1.4529/1.4547 <sup>3)</sup>	DIN EN 10088
<b>Šrouby</b>	pevnostní třída 4.6/8.8	DIN EN ISO 898-1	A4-50; A4-70 <sup>2)</sup> F4-70 <sup>3)</sup>	DIN EN ISO 3506-1
<b>Šestihranné matice ISO 4032</b>	pevnostní třída 8	DIN EN 20898-2	A4-50; A4-70 <sup>2)</sup> 1.4529 <sup>3)</sup>	DIN EN ISO 3506-2
<b>Podložky</b>	Ocel	DIN EN ISO 7089 (DIN 125) DIN EN ISO 7093-1 (DIN 9021)	1.4401/1.4404/1.4571-A4 <sup>2)</sup>	DIN EN 10088

<sup>1)</sup> třída odolnosti proti korozi II podle Z-30.3-6 (neobsažené v ETA).

<sup>2)</sup> stupeň korozní agresivity C4 (ISO 12944-2).

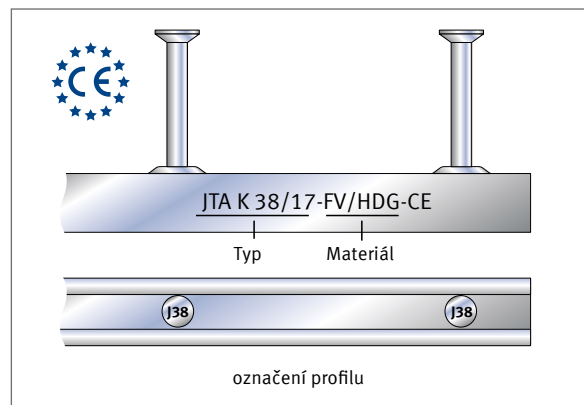
<sup>3)</sup> stupeň korozní agresivity C5 (ISO 12944-2).

### Značení JORDAHL® kotevních kolejnic

JORDAHL® kotevní kolejnice jsou trvale označené na těle profilu údaji s typem a materiálem profilu.

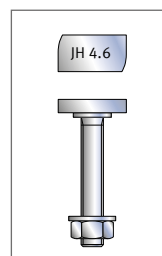
JORDAHL® kotevní kolejnice JTA-CE, které byly dimenzovány podle Evropského technického posouzení (ETA), mají značku „-CE“.

JORDAHL® kotevní kolejnice s kruhovou kotvou jsou navíc ořazeny označením profilu na hlavičce nýtu uvnitř kolejnice.



### Značení JORDAHL® šroubů

JORDAHL® šrouby mají vyražené označení šroubu na hlavičce s typem a pevnostní třídou.



### JORDAHL informace

Chcete vědět víc? Prohlášení o vlastnostech, stejně jako prohlášení o shodě jsou pro Vás k dispozici přes QR-kód (jednoduše oskenovat, vybrat příslušný dokument a stáhnout) a také ke stažení na [www.jordahl.de](http://www.jordahl.de) → Downloads → Zertifikate.



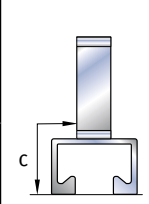
## Ochrana proti korozi

Stupně korozní agresivity: ISO 12944-2	Profil	Kotva	Šroub, matice, podložka	Účel použití
C1 velmi nízká	bez PKO	bez PKO	bez PKO	Možné jen, když všechny upevňovací prvky jsou chráněny minimální vrstvou betonu podle Eurokódu EC2 v závislosti na okolních podmínkách.
C2 nízká	žárově zinkováno (fv), vrstva $\geq 50 \mu\text{m}$	žárově zinkováno (fv), vrstva $\geq 50 \mu\text{m}$	galvanicky zinkováno (gv), vrstva $\geq 5 \mu\text{m}$	Betonové stavební prvky v interiéru, například byty, kanceláře, školy, nemocnice, obchodní prostory s výjimkou vlhkých prostor.
C3 střední	žárově zinkováno (fv), vrstva $\geq 50 \mu\text{m}$	žárově zinkováno (fv), vrstva $\geq 50 \mu\text{m}$	žárově zinkováno (fv), vrstva $\geq 40 \mu\text{m}$	Betonové stavební prvky v interiéru s normální vlhkostí vzduchu (včetně kuchyní, koupelen a umývárny v bytech) s výjimkou permanentně vlhkých prostor.
C4 vysoká	korozivzdorná ocel 1.4401 } A4 1.4404 } 1.4571 } 1.4362 } L4	Kruhová kotva: korozivzdorná ocel 1.4401 } A4 <sup>1)</sup> 1.4404 } 1.4571 } 1.4362 } L4 <sup>1)</sup> Navařená kotva: bez PKO <sup>2)</sup>	korozivzdorná ocel 1.4401 } A4-50, 1.4404 } A4-70 1.4571 } 1.4362 } L4-70	Použití se střední protikorozní odolností, například vlhké prostory, prostory ovlivněné klimatickými podmínkami, okolí průmyslových zařízení, oblastí blízké moři a nepřístupné prostory.
C5 velmi vysoká	korozivzdorná ocel 1.4462 <sup>3)</sup> F4 <sup>4)</sup> 1.4529 } HC 1.4547 }	Kruhová kotva: korozivzdorná ocel 1.4462 <sup>3)</sup> F4 <sup>4)</sup> 1.4529 HC Navařená kotva: bez PKO <sup>2)</sup>	korozivzdorná ocel 1.4462 <sup>3)</sup> F4-70 <sup>4)</sup> 1.4529 HC-50, 1.4547 HC-70	Použití s vysokou protikorozní odolností a vysokým korozním zatížením od chloridů a oxidu siřičitého (včetně úložišť škodlivých látek, například stavební konstrukce ve slané vodě a silniční tunely).

<sup>1)</sup> JORDAHL® kotevní kolejnice z korozivzdorné oceli:  
Typy kotevních kolejnic JTA K 28/15 až JTA W 53/34, JXA W 29/20 až JXA W 53/34 se zhotovují s kulatou kotvou z korozivzdorné oceli. Tyto kotevní kolejnice nepodléhají v souvislosti s krytím betonu omezení.

Druhy kotevních kolejnic JTA W 72/48, JTA K 72/48, JTA W 53/34, JTA K 53/34, JXA W 64/44 a JXA W 53/34 se mohou vyrobit s kulatou kotvou z korozivzdorné oceli nebo s navařenou kotvou z I-profilu z válcované oceli bez PKO. Statické vlastnosti těchto kulatých resp. navařených kotev jsou téměř stejné.

<sup>2)</sup> JORDAHL® kotevní kolejnice z korozivzdorné oceli s přivařenou kotvou bez PKO:  
Jako protikorozní ochrana u přivařených kotev musí být dodrženo krytí betonu c:

JTA W 53/34 JTA K 53/34 JXA W 53/34 [mm]	JXA W 64/44 [mm]	JTA W 72/48 JTA K 72/48 [mm]	
40	50	60	

<sup>3)</sup> Korozivzdorná ocel 1.4462 je podle Z-30.3-6 nepřipustná pro halu plaveckých bazénů.

<sup>4)</sup> Označení F4 odpovídá také FA.

# JORDAHL® kotevní kolejnice

## Kotevní kolejnice JTA-CE



Evropské technické  
posouzení ETA-09/0338



Kotevní kolejnice tvoří spolu s vhodnými šrouby perfektní upevňovací systém pro přenos zatížení na železobetonové stavební prvky, který se může přizpůsobit novým požadavkům na upevnění. Jsou nedílnou součástí různorodého sortimentu firmy JORDAHL a mohou být použity pro různé aplikace.

### Výhody

- rychlé, účinné a flexibilní upevnění velkých zatížení
- dlouholetá bezúdržbovost u prvků z korozivzdorné nebo pozinkované oceli
- instalace bez poškození betonu nebo výztuže
- evropské technické posouzení **ETA-09/0338**

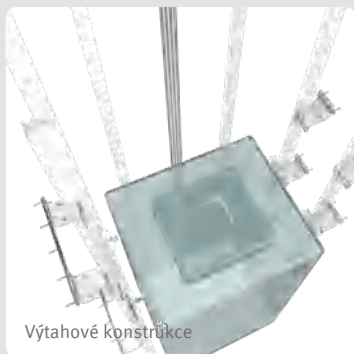


### Maximální projektová bezpečnost

- spolehlivé upevnění díky výpočtové metodě kompatibilní s Eurokódem
- návrhový software JORDAHL® EXPERT pro jistý a účinný výpočet JORDAHL® kotevních kolejnic
- bezplatné stažení na [www.jordahl.de](http://www.jordahl.de)

### Silné vlastnosti

- bez omezení vhodné pro beton s trhlinami i bez nich, stejně tak i pro předpjatý beton
- bezpečné upevnění ve stavebních prvcích s požadavkem na požární ochranu až R120
- zvýšená únosnost v blízkosti výztuže, také ve filigránových stavebních dílech



## Řešení upevnění

- horní vedení v tunelech a na železnici
- betonové prefabrikáty
- sedačky na stadiónech
- kolejnice jeřábových drah
- nosné systémy kabelů
- vodící kolejnice výtahů a dveře výtahů
- průmyslové stroje
- zavěšené fasády
- potrubní vedení



## Kotevní kolejnice JTA W – pro dynamické namáhání

- z jednoho kusu za tepla válcované a tudíž bez reziduálních prnutí
- vysoká trvanlivost při dynamickém zatížení
- hospodárný a optimalizovaný výpočet pro jakékoliv pracovní cykly
- optimalizované rozměry se zesíleným ústím kolejnic
- pro vysoké utahovací momenty
- odzkoušeno na zatížení od výbuchu, resp. otřesu



Kotevní kolejnice JTA W 53/34  
s JORDAHL® Šrouby JB



## Kotevní kolejnice JTA K – pro statické zatížení

- za studena tvarované, zaoblené rohy
- konstantní tloušťka materiálu
- vhodné pro rovnoměrné statické zatížení
- menší hmotnost při stejné velikosti zatížení oproti srovnatelným konvenčním profilům



Kotevní kolejnice JTA K 38/17  
s JORDAHL® Šrouby JB



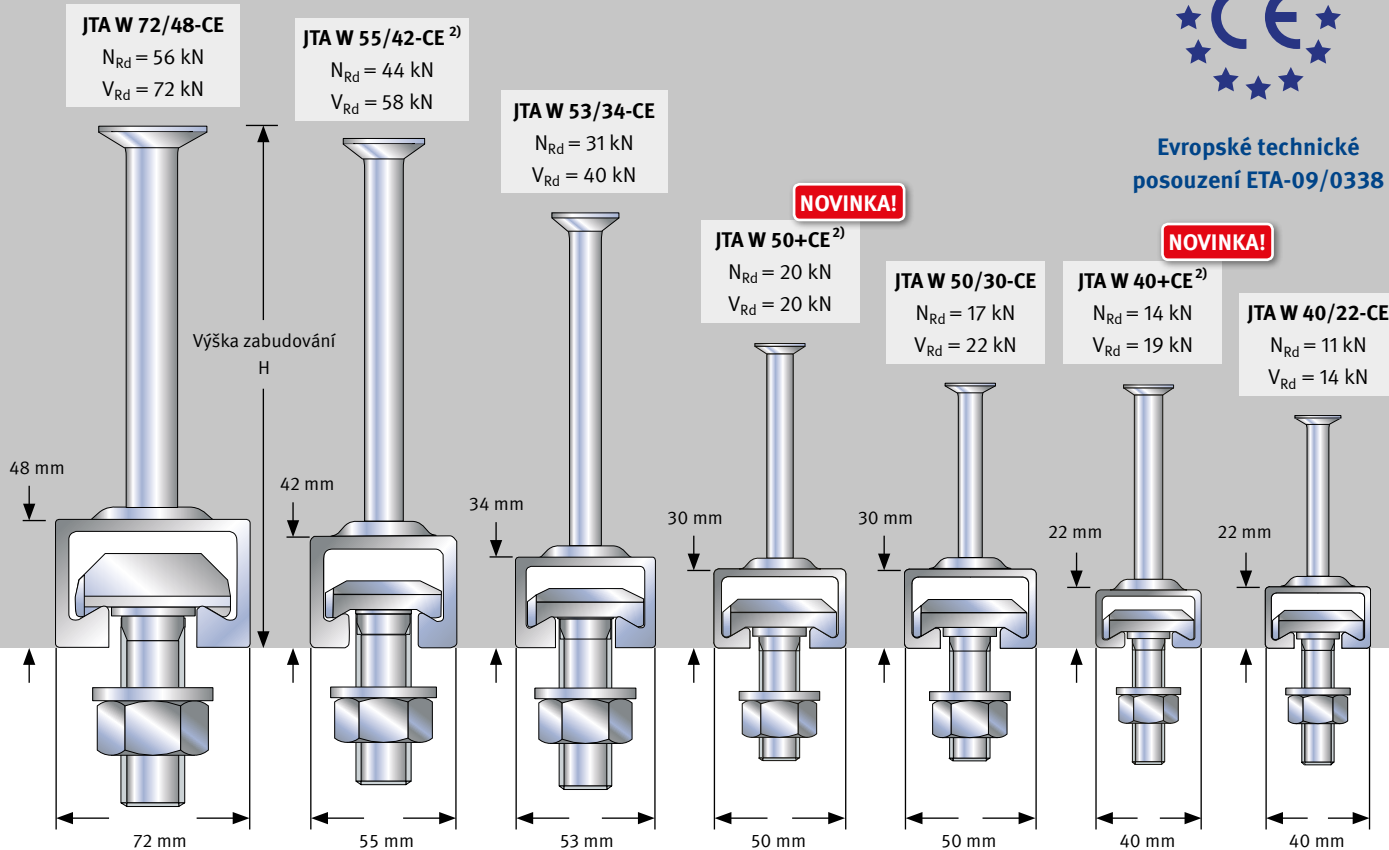
## Kotevní kolejnice JTA-CE

Přehled profilů<sup>1)</sup>

## Za tepla válcované kotevní kolejnice



Evropské technické  
posouzení ETA-09/0338

min. vzdálenost od okraje  $C_{min}$  [mm]<sup>4)</sup>

150	100	100	75	75	50	50
-----	-----	-----	----	----	----	----

## Výška zabudování H [mm]

195	190	165	115	100	100	90
-----	-----	-----	-----	-----	-----	----

## Šrouby

JA	JB	JB	JB	JB	JB	JC	JC
M 20	M 16	M 10	M 10	M 10	M 10	M 10	M 10
M 24	M 20	M 12	M 12	M 12	M 12	M 12	M 12
M 27	M 24 <sup>3)</sup>	M 16	M 16	M 16	M 16	M 16	M 16
M 30		M 20	M 20	M 20	M 20		

## Materiál a provedení profilu

- žárově zinkovaná ocel (fv)
- korozivzdorná ocel (A4)
- standardní výplň: polyetylen (PE) nebo polystyren (PS)<sup>5)</sup>

## Materiál šroubů

- galvanicky (gv) nebo žárově zinkovaná ocel (fv)
- korozivzdorná ocel (A4, F4)

<sup>1)</sup> Rozměry profilů mohou vykazovat odchylky.

<sup>2)</sup> Jen žárově zinkováno (fv).

<sup>3)</sup> JB M 24 odpovídá JE M 24.

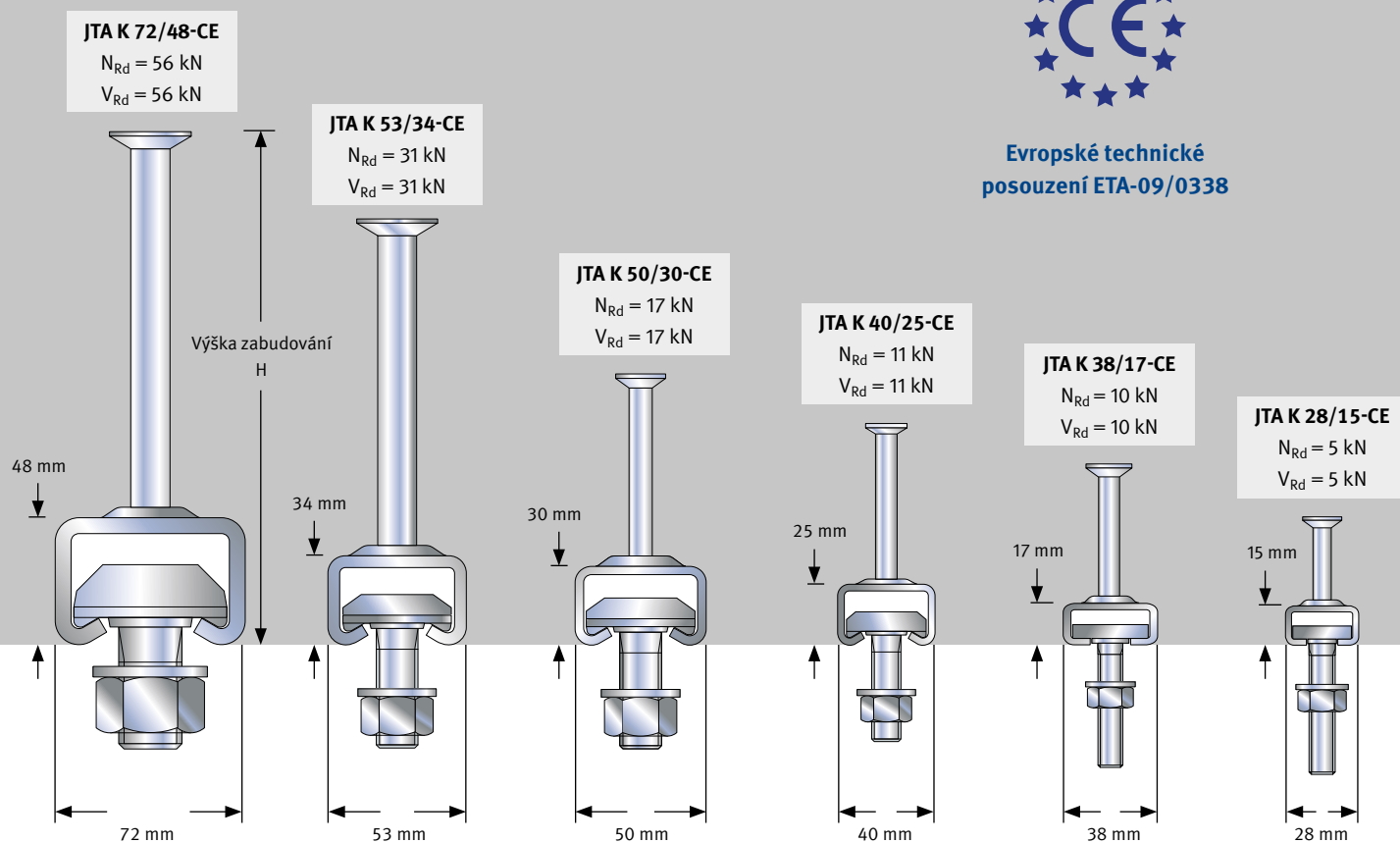
<sup>4)</sup> Při použití minimálních roztečí se může snížit únosnost tam, kde rozhoduje únosnost betonu.

<sup>5)</sup> Při použití samozhutnitelného betonu doporučujeme výlučně výplň z PS.

$N_{Rd}$  = návrhová únosnost pro normálovou sílu  
 $V_{Rd}$  = návrhová únosnost pro smykovou sílu



## Za studena tvarované kotevní kolejnice

Evropské technické  
posouzení ETA-09/0338min. vzdálenost od okraje  $c_{min}$  [mm]<sup>4)</sup>

150	100	75	50	50	40
-----	-----	----	----	----	----

Výška zabudování H [mm]

195	165	100	90	80	50
-----	-----	-----	----	----	----

## Šrouby

JA	JB	JB	JC	JH	JD
M 20	M 10	M 10	M 10	M 10	M 6
M 24	M 12	M 12	M 12	M 12	M 8
M 27	M 16	M 16	M 16	M 16	M 10
M 30	M 20	M 20			M 12



## JORDAHL Downloads

Věděli jste, že můžete navrhovat JORDAHL® kotevní kolejnice JTA-CE s JORDAHL® EXPERT softwarem zcela jednoduše a specificky pro danou aplikaci? Software můžete zdarma stáhnout na [www.jordahl.de](http://www.jordahl.de) → Downloads → Software

## Kotevní kolejnice JTA-CE

### JORDAHL® EXPERT Software

Uživatelsky příjemné prostředí softwaru umožňuje spolehlivé posouzení JTA-CE kotevních kolejnic v betonu. Návrhové výpočty jsou přizpůsobitelné Vaším individuálním návrhům a umožňují technicky i hospodárně optimalizovaný návrh použitých produktů.

Podklady programu vycházejí z Evropského technického posouzení ETA-09/0338. Návrhový software pro kotevní kolejnice JORDAHL® je v souladu s Eurokódem 2 (EC2).

#### Intuitivní použití

- jednoduché a přehledné zadání
- přímé grafické zobrazení při práci
- žádné skryté funkce
- jasná pracovní struktura
- automaticky vypočítává zatížení šroubů
- okamžité přímé ověření zadání
- vysvětlení zadávaných údajů pomocí názorných obrázků

#### Hospodárný výpočet

- individuální zadání zatížení
- automatická optimalizace vzdálenosti od okraje
- přehled výsledků s procentuálním využitím stavebního prvku
- výkaz rozhodujících posouzení
- jednoduchá optimalizace stavebního prvku

#### Přehledné výsledky

- jednoduchá kontrola výsledků
- grafické a textové údaje
- zobrazení použitých vzorců a parametrů



#### JORDAHL Downloads

Stáhněte si JORDAHL® EXPERT software jednoduše zdarma na [www.jordahl.de](http://www.jordahl.de)  
 → Downloads → Software.

## Další funkce

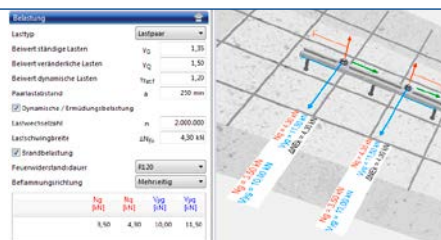
#### Vyztužení okraje

Se softwarem JORDAHL® EXPERT je možné zohlednit stávající lemovací výztuž nebo dle potřeby výztuž přidat a zvýšit tak únosnost betonu až o 40 %.



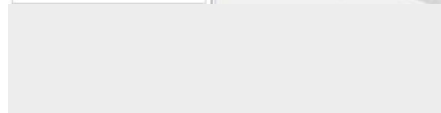
#### Dynamické namáhání

Vedle statických zatížení může být provedeno posouzení na únavu od dynamického zatížení.



#### Působení požáru

Pro dobu trvání požáru 90 a 120 minut program určí únosnost jak při jednostranném, tak při vícestranném požárním namáhání.



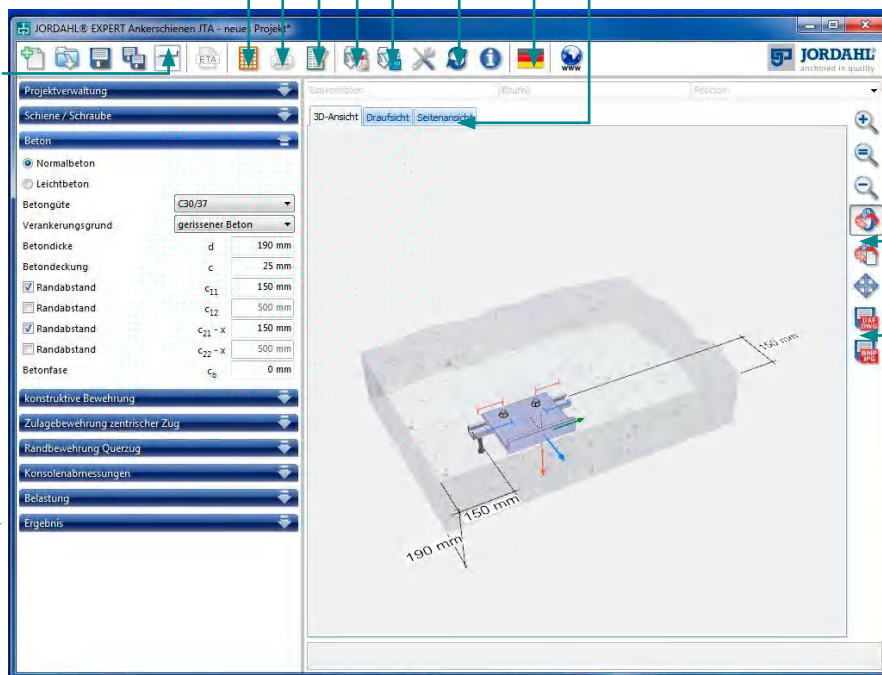


Osvědčení, výpočtová příručka a katalogy  
 Seznam prvků a výkaz materiálů  
 Krátký a dlouhý výtisk  
 Výpočet a náhled výsledků

CAD-detaily kotevních kolejnic  
 Aktualizace  
 Výběr jazyka  
 3D/2D-náhled

### Strom nabídek

Pomocí přímého zadání zatížení ve stromu nabídek se automaticky spočítají zatížení šroubů na kotevních kolejnicích.



### Grafické prostředí

Aktuálně zadané parametry se interaktivně zobrazí v přehledném prostředí. Náhled se může intuitivně otáčet, posouvat a zvětšovat myší.

DXF/DWG-export grafiky do Vašeho CAD-software

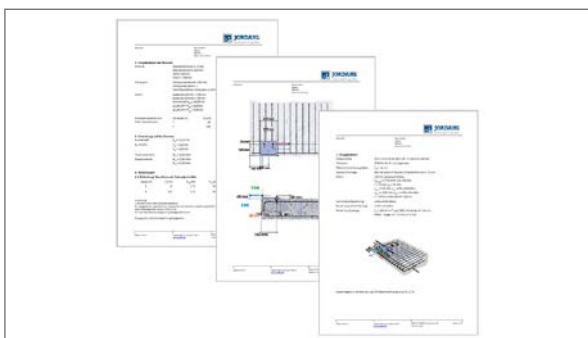
### Výsledky

V přehledu se nachází shrnutí výsledků pro všechny vhodné velikosti kolejnic. Je zde také uvedena možnost optimalizace vzdáleností od okraje.

Výsledky výpočtu se vytisknou přesně tak, jak jsou zobrazeny na obrazovce.

Bezeichnung	Maximale Auslastung	Zubehörung
JTA W 40/22-0350-3A-IV CE	104,18 %	ETA/CE
JTA W 50/30-0350-3A-IV CE	82,50 %	ETA/CE
JTA W 50/34-0350-3A-IV CE	45,89 %	ETA/CE
JTA W 51/42-0350-2A-IV CE	32,13 %	ETA/CE
JTA W 72/48-0350-2A-IV CE	29,70 %	ETA/CE
JTA RT W 40/22-0350-07-3A-IV	104,18 %	ohne Ankerschienen mit angeschweißtem Rebar Tails
JTA RT W 50/30-0350-06-3A-IV	82,50 %	ohne Ankerschienen mit angeschweißtem Rebar Tails
JTA RT W 53/34-0350-05-3A-IV	45,89 %	ohne Ankerschienen mit angeschweißtem Rebar Tails
JTA K 20/15-0350-3A-IV CE	100,00 %	ETA/CE
JTA K 20/17-0350-3A-IV CE	160,00 %	ETA/CE
JTA K 40/25-0350-3A-IV CE	148,50 %	ETA/CE
JTA K 50/30-0350-3A-IV CE	95,81 %	ETA/CE
JTA K 53/34-0350-3A-IV CE	54,00 %	ETA/CE
JTA K 72/48-0350-2A-IV CE	29,70 %	ETA/CE

Detailní výsledky: Maximální využití a detaily výpočtu v náhledu na obrazovce.



Tisk výsledků: Srozumitelný a přehledný tisk výpočtu se všemi kontrolovatelnými údaji.



### JORDAHL poradenství

Přejete si školení k softwaru JORDAHL® EXPERT? Prosím kontaktujte jednoduše naše JORDAHL experty telefonicky na +420 272 700 701 nebo přes email na [info@jpcz.cz](mailto:info@jpcz.cz).



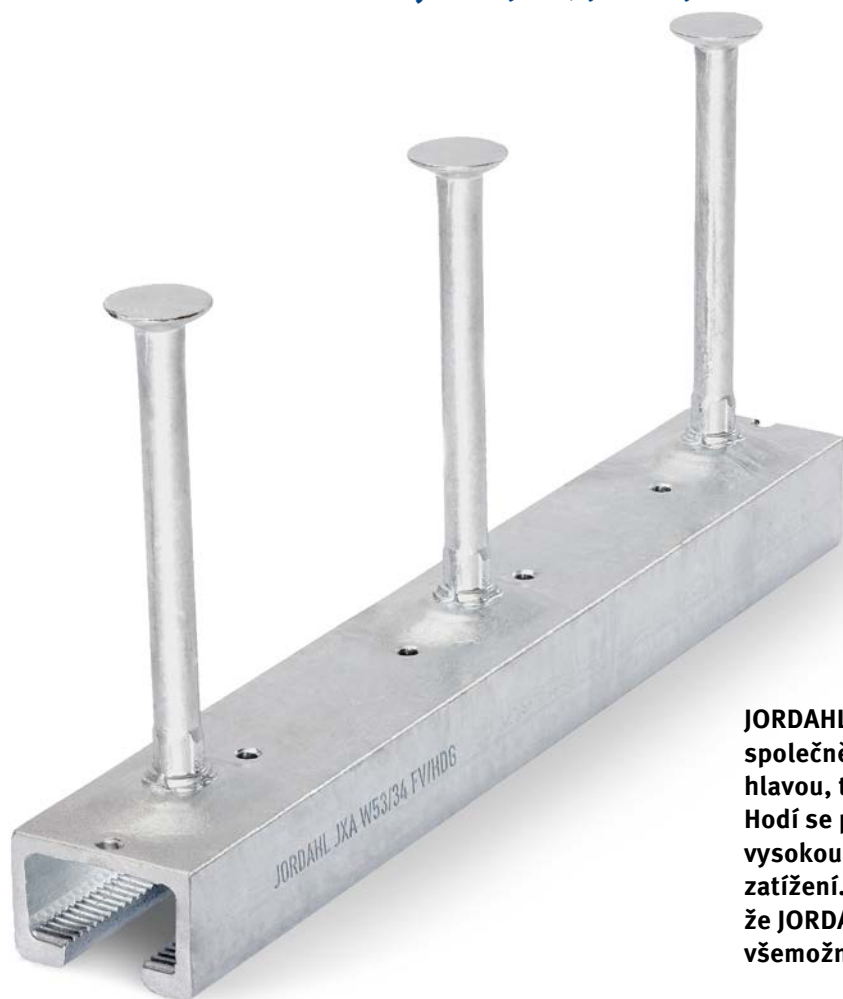
### JORDAHL videonávody

Informujte se o výhodách a možnostech výpočtu se softwarem JORDAHL® EXPERT díky našim bezplatným návodům na [www.jordahl.de](http://www.jordahl.de) → Service → Softwaretutorials.



# JORDAHL® kotevní kolejnice

## Ozubené kotevní kolejnice JXA, JZA a JXA-PC



### Všeobecné stavební osvědčení

Z-21.4-1690 (JXA)

Z-21.4-741 (JZA)

**JORDAHL® ozubené kotevní kolejnice umožňují, společně s vhodnými JORDAHL® šrouby s ozubenou hlavou, trvalé a spolehlivé spojení bez prokluzu. Hodí se pro přenášení sil ve všech směrech a nabízí vysokou dynamickou únosnost pro pohybující se zatížení. Komplexní produktová řada zaručuje, že JORDAHL® ozubené kotevní kolejnice vyhoví všem možným požadavkům na upevnění.**

## Výhody

- rychlé, efektivní a flexibilní upevnění velkých zatížení
- projekční svoboda díky univerzální únosnosti ve všech směrech
- zabudování bez poškození betonu nebo výztuže
- skvěle se hodí do silně vyztuženého betonu a filigránových dílců
- svobodné umístění zabudovatelných dílců umožňuje také kompenzaci výrobních odchylek
- testováno také na účinky požáru



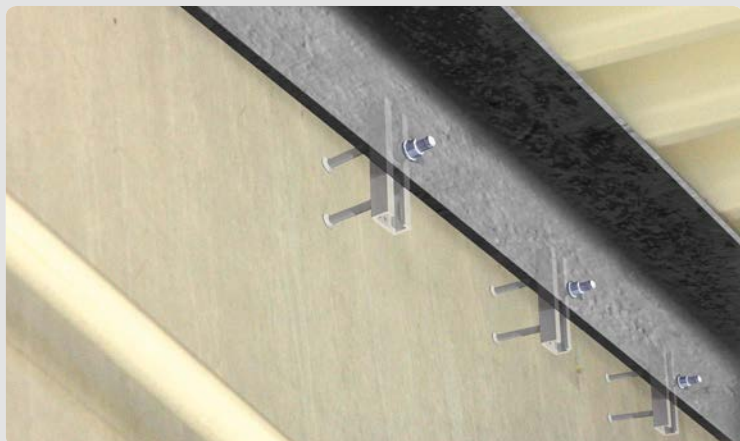
## Silné vlastnosti

- všeobecné stavební osvědčení
- bez omezení vhodné pro beton s trhlinami i bez nich
- vhodné pro přenos zatížení ve všech směrech (podélný tah, příčný tah, centrický tah)

zavěšená fasáda na hotelu Metropolitan v Polsku



světelné a signální zařízení



## Řešení upevnění

- zavěšené fasády
- trolejové vedení v tunelech
- elektrárny
- výtahové konstrukce
- světelné a signální zařízení
- systémy nesení kabelů
- potrubní vedení
- betonové prefabrikáty

## Kotvní kolejnice JXA W – pro dynamické zatížení ve všech směrech

- za tepla válcované z jednoho kusu oceli, bez reziduálních pnutí
- vhodné pro dynamické a seismické zatížení
- optimální geometrie se zesíleným ozubeným ústím kolejnic pro vysoké utahovací momenty
- odolnost proti únavě až do meze únosnosti
- všeobecné stavební osvědčení **Z-21.4-1690**



kotvní kolejnice JZA K 41 /22  
s JORDAHL® šrouby  
s ozubenou hlavou JZS



## Kotvní kolejnice JZA K – pro statické zatížení ve všech směrech

- za studena tvarované, zakulacené rohy
- konstantní tloušťka materiálu
- pro pravidelné statické zatížení ve všech směrech
- při stejném zatížení nižší hmotnost oproti obvyklým profilům
- všeobecné stavební osvědčení **Z-21.4-741**



kotvní kolejnice JZA K 41 /22  
s JORDAHL® šrouby  
s ozubenou hlavou JZS



## Kotvní kolejnice JXA-PC – pro seismické zatížení a pro použití s vyššími nároky na bezpečnost

- za tepla válcované profily s kotvami z žebírkové oceli do vysoce rozpraskaného betonu
- posouzeno na únavu, dynamické zatížení a zatížení od otřesů
- univerzální nosnost ve všech směrech



kotvní kolejnice JXA-PC W 53 /34  
s JORDAHL® šrouby  
s ozubenou hlavou JXB



## Ozubené kotevní kolejnice JXA a JZA

### Přehled profilů<sup>1)</sup>

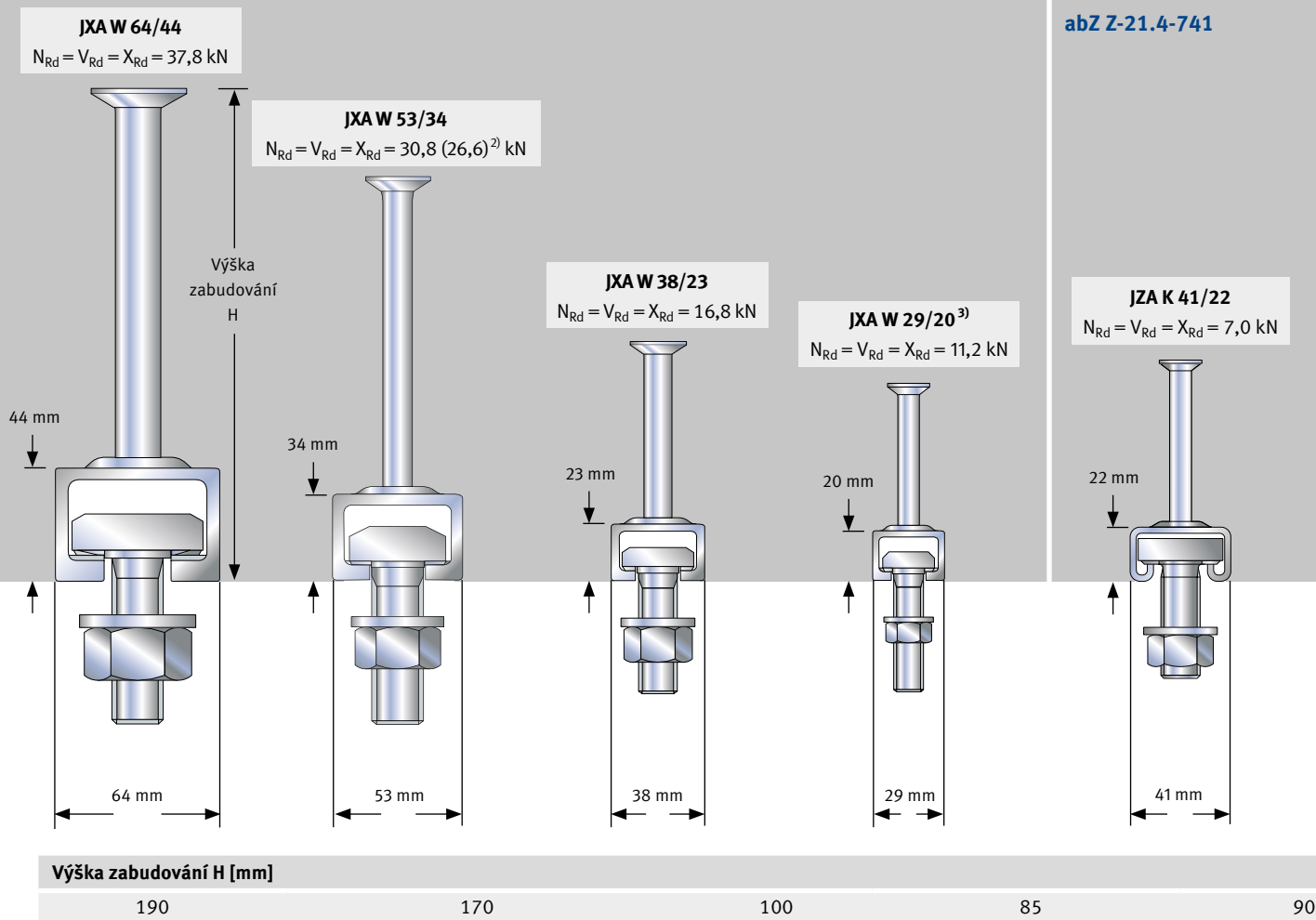


### Ozubené kotevní kolejnice za tepla válcované

abZ Z-21.4-1690

### Ozubené kotevní kolejnice za studena tvarované

abZ Z-21.4-741



### Šrouby s ozubenou hlavou

JXE	JXB	JXH	JXD	JZS
M 20	M 16	M 12	M 10	M 12
M 24	M 20	M 16	M 12	M 16

$N_{Rd}$  = návrhová hodnota normálové síly  
 $V_{Rd}$  = návrhová hodnota posouvající síly  
 $X_{Rd}$  = návrhová hodnota síly v ose kolejnice

# Kotevní kolejnice JXA-PC

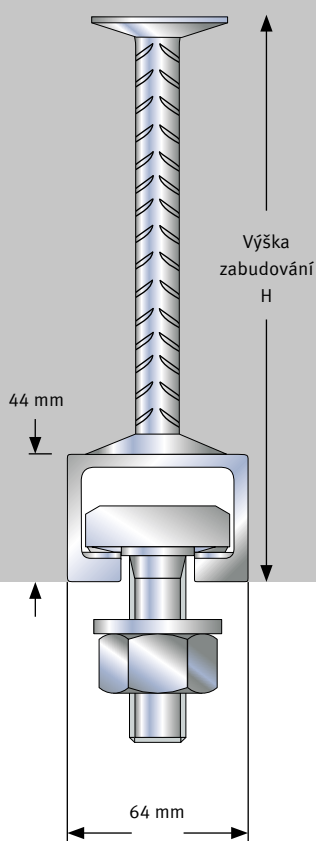
## Přehled profilů<sup>1)</sup>



### Ozubené kotevní kolejnice za tepla válcované

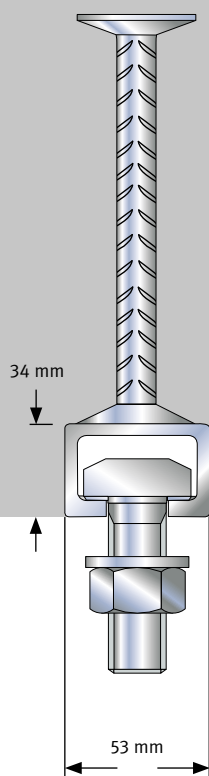
#### JXA-PC W 64/44

$$N_{Rd} = V_{Rd} = X_{Rd} = 37,8 \text{ kN}$$



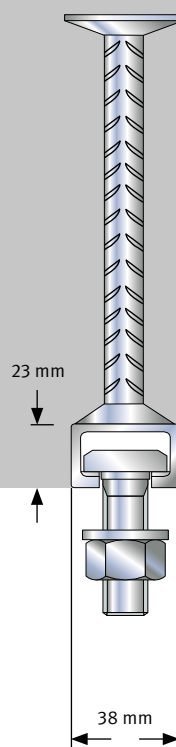
#### JXA-PC W 53/34

$$N_{Rd} = V_{Rd} = X_{Rd} = 30,8 \text{ (26,6)}^1 \text{ kN}$$



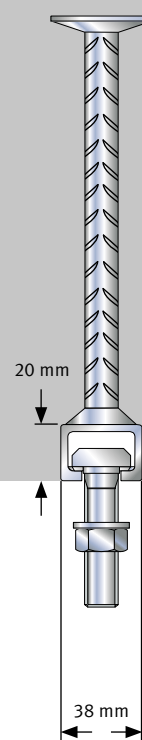
#### JXA-PC W 38/23

$$N_{Rd} = V_{Rd} = X_{Rd} = 16,8 \text{ kN}$$



#### JXA-PC W 29/20<sup>2)</sup>

$$N_{Rd} = V_{Rd} = X_{Rd} = 11,2 \text{ kN}$$



#### Výška zabudování H [mm]

200

180

170

165

#### Šrouby s ozubenou hlavou

JXE	JXB	JXH	JXD
M 20	M 16	M 12	M 10
M 24	M 20	M 16	M 12

#### Materiál a provedení profilu

- žárově zinkovaná ocel (fv)
- korozivzdorná ocel (A4)
- standardní výplň: polyetylen (PE) nebo polystyren (PS)<sup>5)</sup>

#### Materiál šroubů

- galvanicky (gv) nebo žárově zinkovaná ocel (fv)
- korozivzdorná ocel (A4, F4)

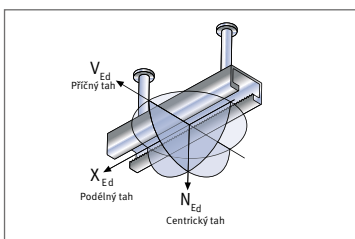
<sup>1)</sup> Rozměry profilů mohou vykazovat odchylky.

<sup>2)</sup> Pro profil z oceli A4 = 26,6 kN.

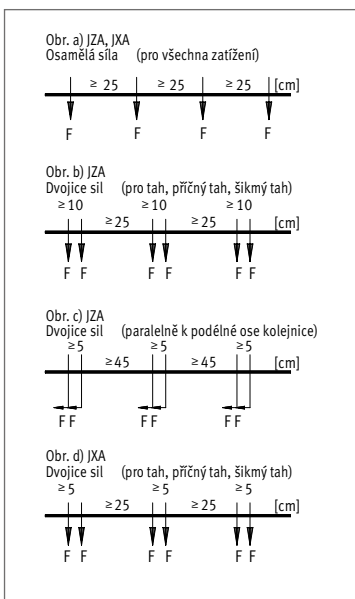
<sup>3)</sup> Jen žárově zinkováno (fv).

## Ozubené kotevní kolejnice JXA, JZA a JXA-PC

Návrhové hodnoty pro všechny třídy pevnosti betonu  $\geq C 20/25$ <sup>1)</sup>



$$\sqrt{N_{Ed}^2 + V_{Ed}^2 + X_{Ed}^2} \leq F_{Rd} \quad 3)$$



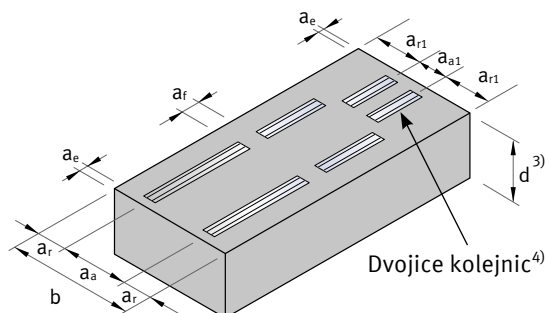
Profil JXA/ JXA-PC/ JZA	Příslušné šrouby		Návrhová únosnost $F_{Rd}$ [kN] <sup>2) 3)</sup> pro všechny směry zatížení		
	Šrouby s kladivovou hlavou <sup>4)</sup>	Šrouby s ozubenou hlavou	Osamělá síla	Dvojice sil	
	Délka profilu [mm]		$\geq 100$	$\geq 200$	
	Vzdálenost mezi silami [mm]		$\geq 250$	$\geq 50$	$\geq 150$
W 29/20	JD M 12	JXD M 10	11,2	6,3 <sup>5)</sup>	9,0 <sup>5)</sup>
		JXD M 12			
W 38/23	JH M 16	JXH M 12	16,8	9,4 <sup>5)</sup>	12,0 <sup>5)</sup>
		JXH M 16			
W 53/34	-	JXB M 16	30,8 (26,6) <sup>6)</sup>	-	19,25 <sup>7)</sup>
		JXB M 20			
W 64/44	-	JXE M 20	37,8	-	22,4 <sup>7)</sup>
		JXE M 24			
K 41/22	-	JZS M 12	7,0	4,9	4,9
		JZS M 16			

- <sup>1)</sup> Při kotvení do betonu s třídou pevnosti C 12/15 se redukuje přípustná zatížení pro C 20/25 součinitelem 0,7 a u lehkého betonu s uzavřenou strukturou  $\geq LC 25/28$  součinitelem 2/3.
- <sup>2)</sup> Při dodržení minimálních roztečí podle tabulky dole.
- <sup>3)</sup> Při současném namáhání ve více směrech nesmí výsledné zatížení překročit návrhové zatížení.
- <sup>4)</sup> Nepoužitelné pro zatížení ve směru kolejnice (x-x). Viz všeobecné stavební osvědčení Z-21.4-1690.
- <sup>5)</sup> Mezi hodnotami je možno interpolovat.
- <sup>6)</sup> Hodnota v závorkách platí pro profil s korozivzdorné oceli A4.
- <sup>7)</sup> Minimální vzdálenost mezi silami pro profil W 53/34 a W 64/44 je 100 mm.

## Minimální rozteče a minimální rozměry pro všechny třídy pevnosti betonu<sup>1)</sup>

Profil	$a_r$	$a_a$	$a_e$	$a_f$	$b$ <sup>2)</sup>	Dvojice kolejnic <sup>4)</sup>	
						$a_{r1}$	$a_{a1}$
[mm]							
JXA W 29/20	100	200	80	200	200	140	125
JXA W 38/23	150	300	130	250	300	225	150
JXA W 53/34	200	400	175	350	400	-	-
JXA W 64/44	250	500	225	450	500	-	-
JXA-PC 29/20	100	200	80	200	200	140	125
JXA-PC 38/23	150	300	130	250	300	225	150
JXA-PC 53/34	200	400	175	350	400	-	-
JXA-PC 64/44	250	500	225	450	500	-	-
JZA K 41/22	75	150	80	200	150	100	100

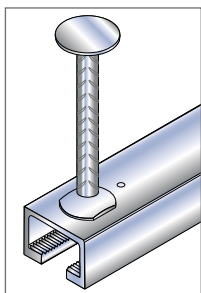
- <sup>1)</sup> V tabulce zobrazené minimální vzdálenosti platí pro běžně vyztužený beton. Při zvětšení vzdáleností o 30 % požadavek na výztuž neplatí.
- <sup>2)</sup> Platí pro umístění jedné kolejnice.
- <sup>3)</sup> Získá se ze zabudovací výšky kotevní kolejnice a z požadovaného krytí betonu podle DIN 1045-1:2008-08 nebo DIN EN 1992-1-1:2011-01 s DIN EN 1992-1-1/NA-2011-01, část 4.4.
- <sup>4)</sup> Přípustný pouze pro centrický tah.



## Kotevní kolejnice JXA-PC

### Vlastnosti kolejnic

JORDAHL® kotevní kolejnice JXA-PC se skládají ze za tepla válcovaného ozubeného profilu a kotev z žebírkové oceli s velkou kovanou hlavou.

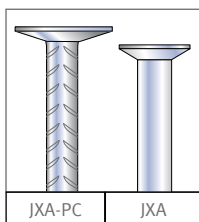


### Výhody ozubených kolejnic JXA-PC

- posouzeno na únavu, dynamické zatížení a zatížení od otřesů
- vhodné pro použití se zvýšeným požadavkem na bezpečnost (např. elektrárny)
- univerzální nosnost ve všech směrech
- vysoká odolnost při seismickém zatížení
- požární odolnost až 90 minut
- zvýšená únosnost díky speciální geometrii kotvy
- vyšší protikorozní ochrana prostřednictvím žárového pozinkování povrchů

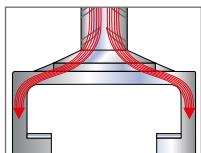
### Hlava kotvy a dřík

- velká kovaná hlava kotvy garantuje spolehlivé spojení i při velkých trhlinách
- dostatečná kotevní délka a žebírkový povrch umožňují optimální ukotvení v betonu



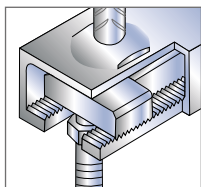
### Spojení kotvy a kolejnice

- průběžný svar okolo kotvy umožňuje plynulý přenos zatížení mezi kotvou a profilem

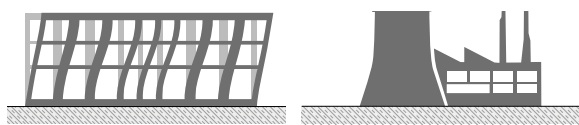


### Ozubený W-profil

- za tepla válcovaný profil pro vysoké utahovací momenty
- ozubená ústí kolejnic poskytují společně s vhodnými ozubenými šrouby vysokou únosnost ve směru kolejnice i při zemětřesení



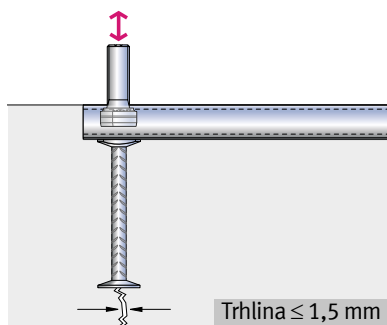
### Požadavky na použití s vyšším stupněm bezpečnosti



Během extrémních mimořádných situací jako jsou zemětřesení a výbuchy, je nevyhnutelné zabezpečit funkčnost stavebních dílců, u kterých jsou kladeny vyšší požadavky na bezpečnost. Výskyt takových událostí vyžaduje nasazení speciálních kotev. Způsobilost JXA-PC kotevních kolejnic se odzkoušela prostřednictvím simulace seismických a nárazových testů v 1,5 mm širokých trhlinách v betonu. Velká hlava kotevní kolejnice a ozubená ústí kolejnic umožňují bezpečné a spolehlivé kotvení i při extrémních namáháních.

### Extrémní zatížení mohou být:

- zemětřesení
- záplavy
- exploze
- požár
- pád letadla atd.



JXA-PC: Maximální bezpečnost při mimořádných zatíženích a velkých trhlinách.



### JORDAHL informace

Další informace k tématu „použití kotevních kolejnic v elektrárnách“ najdete v naší brožuře „JORDAHL produkty pro stavbu elektráren“ na [www.jordahl.de](http://www.jordahl.de) → Downloads → Broschüren → Produktlösungen.

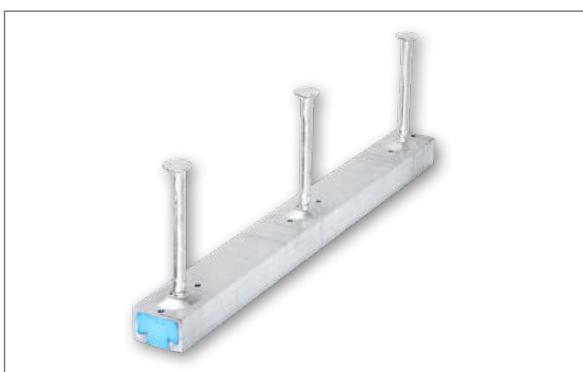
# JORDAHL® kotevní kolejnice

## Sortiment JTA-CE, JXA a JZA

JTA W 72/48 JTA K 72/48 JTA W 55/42 <sup>1)</sup>		JXA W 64/44 JXA W 53/34 JXA W 38/23		JTA W 53/34		JTA W 50+ <sup>1)</sup> JTA W 50/30 JTA W 40+ <sup>1)</sup> JTA W 40/22		JTA K 53/34 JTA K 50/30 JTA K 40/25 JZA K 41/22		JTA K 38/17 JTA K 28/15 JXA W 29/20 <sup>1)</sup>	
Délka [mm]	Počet kotev	Délka [mm]	Počet kotev	Délka [mm]	Počet kotev	Délka [mm]	Počet kotev	Délka [mm]	Počet kotev	Délka [mm]	Počet kotev
150	2	150	2	150	2	150	2	150	2	100	2
200	2	200	2	200	2	200	2	200	2	150	2
250	2	250	2	250	2	250	2	250	2	200	2
300	2	300	2	300	2	300	2	300	2	250	2
350	2	350	3	350	3	350	3	350	3	300	3
400	3	400	3	400	3	400	3	400	3	350	3
550	3	550	3	450	3	550	3	550	3	450	3
800	4	800	4	550	3	800	4	800	4	550	4
900	4	1050	5	800	4	1050	5	1050	5	800	5
1050	5	6000	25	1050	5	1300 <sup>1)</sup>	6	3000	13	1050	6
6000	21			3000	13	1550 <sup>1)</sup>	7	6000	25	3000	16
				6000	25	1800 <sup>1)</sup>	8			6000	31
						2050 <sup>1)</sup>	9				
						2300 <sup>1)</sup>	10				
						2550 <sup>1)</sup>	11				
						3000 <sup>1)</sup>	13				
						6000	25				

Vzdálenost kotev ≤ 300 mm	Vzdálenost kotev ≤ 250 mm	Vzdálenost kotev ≤ 250 mm	Vzdálenost kotev ≤ 250 mm	Vzdálenost kotev ≤ 250 mm	Vzdálenost kotev ≤ 200 mm
---------------------------	---------------------------	---------------------------	---------------------------	---------------------------	---------------------------

<sup>1)</sup> Jen žárově zinkováno (fv).  
Jiné délky na vyžádání.



JTA W 53/34 - 550-3A-fv-CE.

### Příklad objednání JORDAHL® kotevních kolejnic JTA-CE

Typ	Velikost profilu	Délka kolejnic [mm]	Kotva	Provedení	Schválení ETA
JTA W	53/34	– 550	– 3A	– fv	– CE

### Příklad objednání JORDAHL® kotevních kolejnic JXA

Typ	Velikost profilu	Délka kolejnic [mm]	Provedení
JXA W	38/23	– 250	– fv

#### Materiál a provedení profilu

- žárově zinkovaná ocel (fv)
- korozivzdorná ocel (A4)
- standardní výplň: polyetylen (PE) nebo polystyren (PS)




## Působení požáru

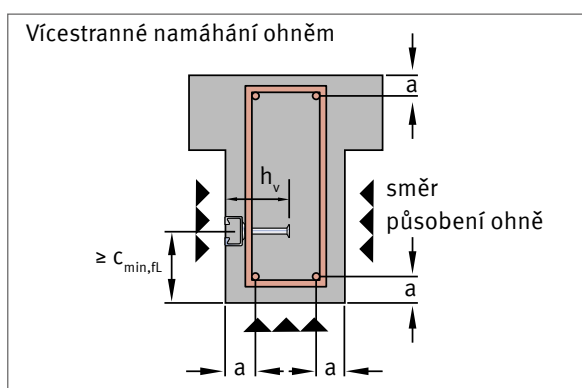
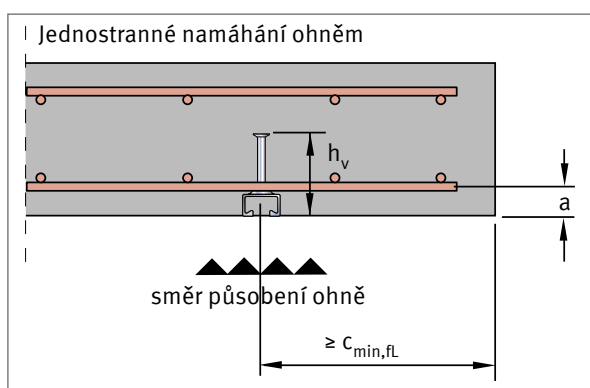
JORDAHL® kotevní kolejnice JTA a JXA jsou použitelné také v stavebních konstrukcích z betonu s požadavkem na odolnost proti požáru R60, R90 a R120 podle EC2

(DIN EN 1992-1-2). Přitom jsou přípustná jen statická namáhání kolmo k podélné ose kolejnice jako centrální tah/šikmý tah a příčný tah (bez tahu v ose kolejnice).

**Požadované krytí betonu  $a^3$  [mm] a vzdálenost od okraje  $c_{\min,fl}$  <sup>4)</sup> při odolnosti proti požáru R60, R90 a R120 JORDAHL® kotevních kolejnic JTA a JXA**

	Profil		a [mm]			$c_{\min,fl}$
			60 minut	90 minut	120 minut	
	JTA <sup>1)</sup>	K 28/15 K 38/17	35	45	60	$\geq 2,0 \text{ hv}$ $\geq 300 \text{ mm}^4$
		W 40+ W 40/22 K 40/25	35	45	60	
		W 50+ W 50/30 K 50/30	35	45	60	
		W 53/34 K 53/34	50	50	65	
		W 55/42 W 72/48 K 72/48	50	50	70	
JXA <sup>2)</sup> JXA-PC	W 29/20	35	45	–	$\geq 2,5 \text{ hv}$ $\geq 300 \text{ mm}$	
	W 38/23	35	45	–		
	W 53/34	50	50	–		
	W 64/44	50	50	–		

Železobetonové desky z betonu se zabetonovanými JORDAHL® kotevními kolejnicemi.



<sup>1)</sup> Další informace viz ETA-09/0338 a Z-21.4-151.

<sup>2)</sup> Další informace viz Z-21.4-1690.

<sup>3)</sup> Krytí betonu a (ETA-09/0338, příloha 18), odpovídá vzdálenosti os u (všeobecné stavební osvědčení č. Z-21.4-1690, příloha 10 ff).

<sup>4)</sup> Jen při vícestranném namáhání ohněm.



### JORDAHL Downloads

Pro návrh JORDAHL® kotevních kolejnic JTA podle ETA-09/0338 a TR 020 s přihlédnutím ke způsobu porušení oceli a betonu je Vám k dispozici náš uživatelsky příjemný software JORDAHL® EXPERT ke stažení zdarma na [www.jordahl.de](http://www.jordahl.de) → Downloads → Software.

# JORDAHL® kotevní kolejnice

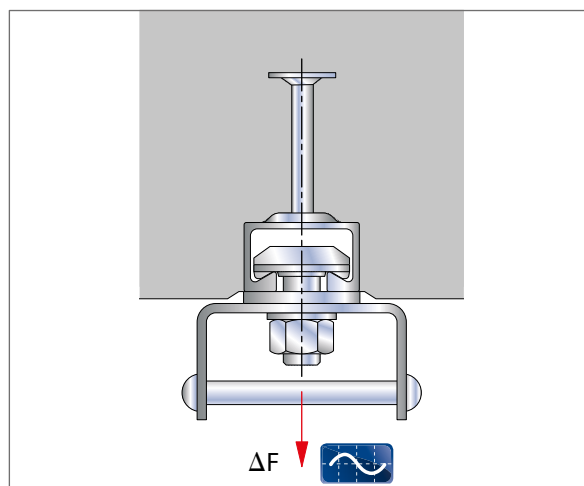
## Dynamické namáhání

Na základě specifického výrobního procesu jsou za tepla válcované JORDAHL® kotevní kolejnice JTA W zvláště vhodné pro přenos dynamických resp. převážně

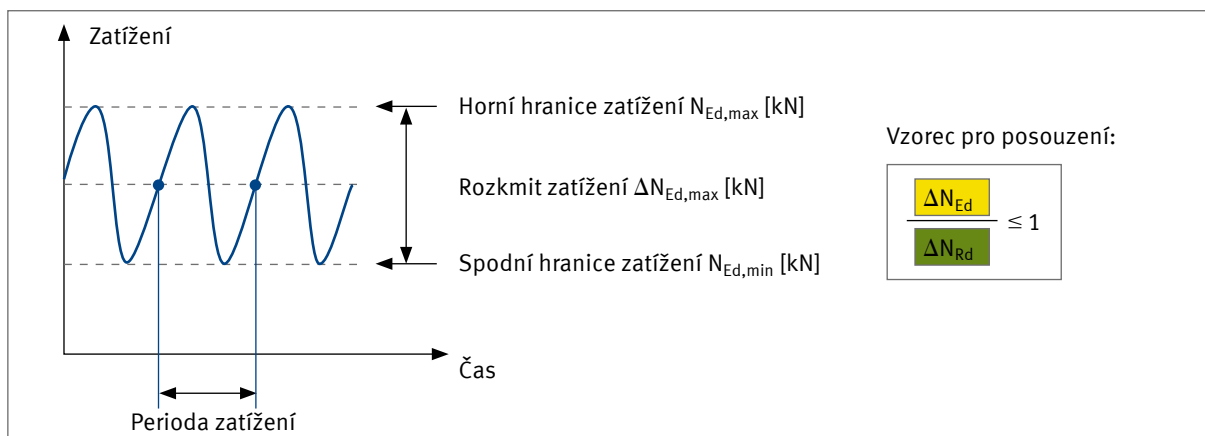
pohyblivých zatížení. S ETA-09/0338 je hospodárný návrh možný pro jakýkoliv počet zatěžovacích cyklů.

### Posouzení na únavu

- Posouzení podle EN 1992-1-1 (EC2), 6.8.3 se provede v mezní stavu únavy (FAT) pro únavové namáhání pro zatížení během používání.
- K výpočtu rozkmitu se působení musí rozdělit na necyklické a cyklické, to znamená určit horní a spodní hranici zatížení.
- Základní kombinace necyklických působení odpovídá časté návrhové kombinaci v mezním stavu použitelnosti (MSP).
- Cyklické působení je kombinovatelné s nepříznivou základní kombinací.



výtahová šachta

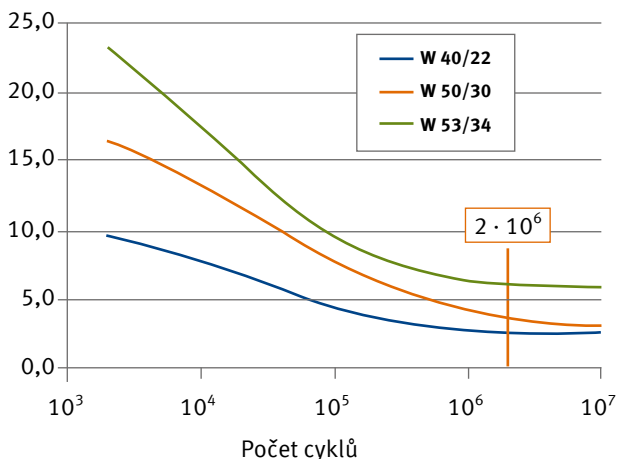


## Únavová únosnost při spodní hranici zatížení = 0

Únavová únosnost pro působení se spodní hranicí rovnou nule se může odečíst pro jakýkoliv rozkmit

zatížení z Wöhlerovy křivky podle ETA-09/0338.

### Únavová únosnost $\Delta N_{Rd,0}$ [kN]



### Únavová únosnost $\Delta N_{Rd,0}$ [kN]

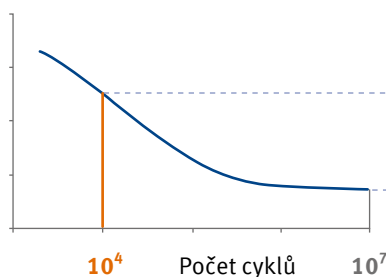
Profil	Počet cyklů		
	$10^6$	$2 \cdot 10^6$	$> 10^7$
JTA W 40/22	2,8	2,7	2,7
JTA W 50/30	4,3	3,7	3,0
JTA W 53/34	6,4	6,1	5,9

## Únavová únosnost při spodní hranici zatížení $\geq 0$

Únavová únosnost pro působení se spodní hranicí větší než nula se může odvodit pro definovaný počet cyklů

pomocí Goodmanova diagramu z Wöhlerovy křivky.

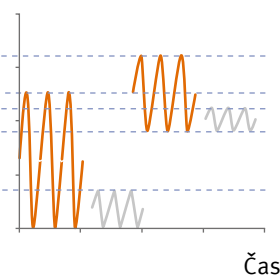
### Horní hranice zatížení / rozkmit zatížení



### Horní hranice zatížení



### Zatížení



Únavová únosnost při spodní hranici zatížení = 0

Únavová únosnost při spodní hranici zatížení  $\geq 0$   
(definovaný počet cyklů)

$$\Delta N_{Rd} = \Delta N_{Rd,0} \cdot \left(1 - \frac{N_{Ed,min}}{N_{Rd}}\right)$$

## Kombinace kotevních kolejnic a šroubů pro cyklická tahová namáhání

Profil	Šroub s hákovou hlavou		
	Typ	Pevnost	Povrchová úprava
JTA W 40/22	JC M12	8.8	gv fv
	JC M16	4.6 8.8	
JTA W 50/30	JB M16	4.6	
	JB M20	8.8	
JTA W 53/34	JB M16	8.8	
	JB M20		



### JORDAHL pokyny

Posouzení na únavu profilu JTA W 72/48 a JXA je prováděno podle pravidel z osvědčení Z-21.4-151 resp. Z-21.4-1690. Kontaktujte, prosím, technickou poradnu telefonicky na +420 272 700 701 nebo e-mailem na info@jpcz.cz.

# JORDAHL® kotevní kolejnice

## Montáž

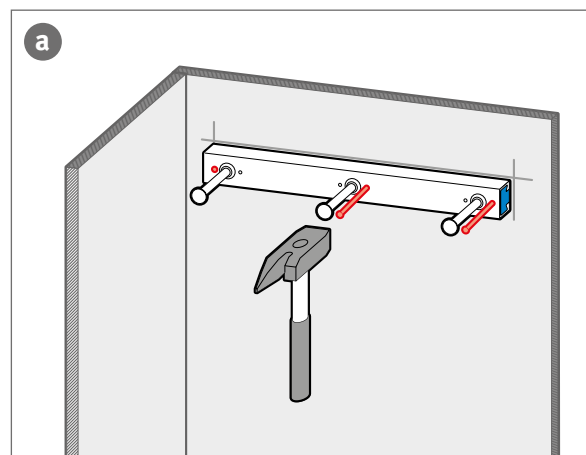
JORDAHL dodává kotevní kolejnice ve všech žádaných délkách. Aby se omezilo, že čerstvý beton zateče do profilu, jsou JORDAHL® kotevní kolejnice vyplněny polystyrenem (PS) nebo polyethylenem (PE). Při použití samozhutitelného betonu a betonu s třídou rozlité F4 / F6 (podle DIN 1045-2) vzniká nebezpečí,

že se beton dostane za polyethylenovou ochranu a může zašpinit vnitřek profilu. V těchto případech doporučujeme použít kotevní kolejnice vyplněné polystyrenem (PS). Jak polystyrenovou tak polyethylenovou výplň lze po betonáži bez námahy odstranit.

### 1. Výroba spojů

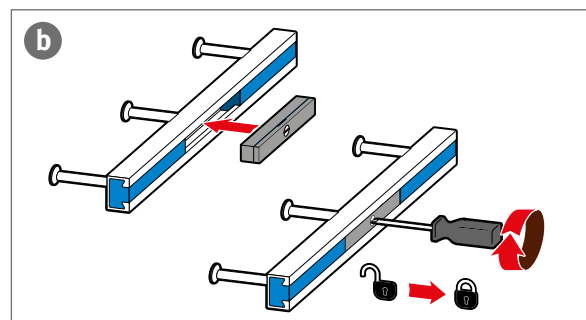
JORDAHL® kotevní kolejnice se umístí podle výkresů výztuže, resp. bednění. Aby se omezilo posunutí kolejnice během betonáže, kolejnice se uchytí:

- u dřevěného bednění prostřednictvím hřebíků do děr na zadní straně profilu (a)
- u bednění z oceli prostřednictvím tavného lepidla, přišroubováním JORDAHL® šrouby nebo magnety (b)
- na horní straně betonové desky prostřednictvím přivázání kotvy k výztuži nebo, pokud je to nutné, s pomocí speciálních distančních podložek, které se bodovými svary připojí na kotvy.



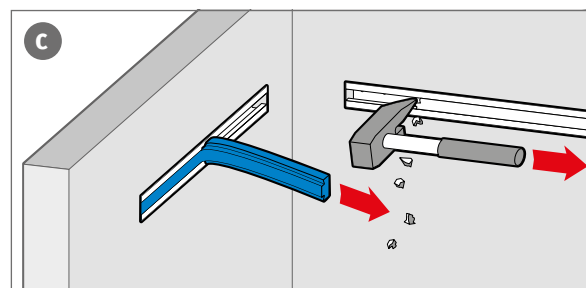
### 2. Beton

Poté, co se kotevní kolejnice upevní na bednění, může započít betonáž. Musí být zajištěno, že se beton náležitě zhutní i kolem kolejnice a kotev.



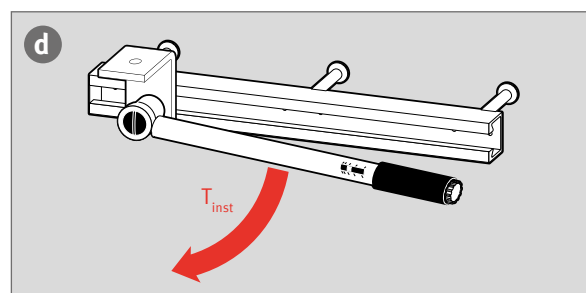
### 3. Odbednění a pěnová výplň (c)

Po vytvrdnutí betonu se odstraní bednění. Kotevní kolejnice jsou v jedné rovině s betonem. Pěnová výplň se odstraní bez námahy za pomoci kladiva nebo jiného nářadí.

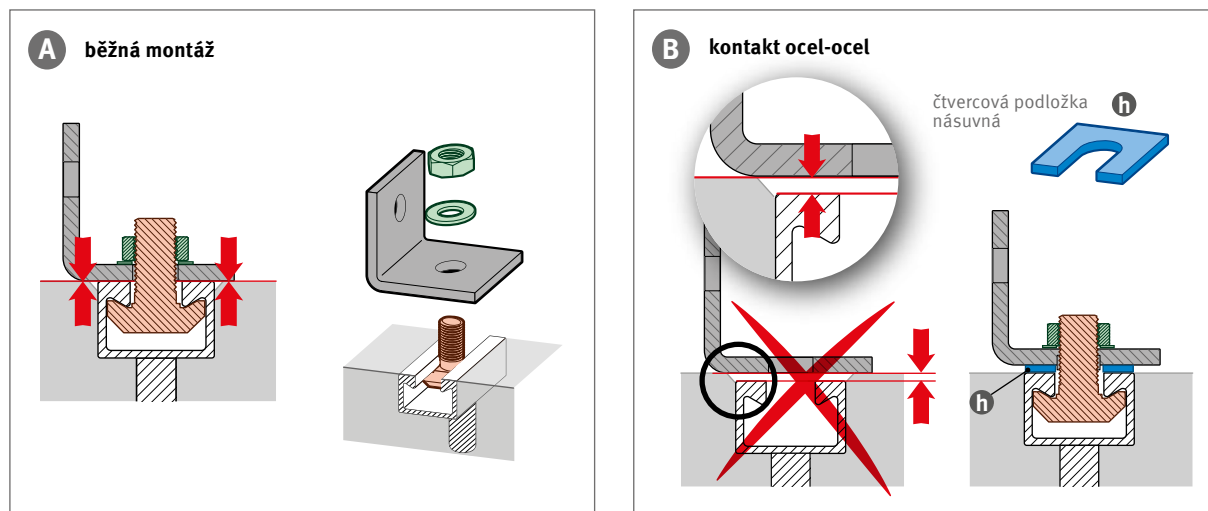


### 4. Montáž šroubů (d)

Následně se mohou osadit JORDAHL® šrouby na libovolné místo v kotevní kolejnici a po otočení hlavy šroubu o 90° se utáhnou odpovídajícím momentem (viz tabulka). Kontrolní ryska na konci šroubu musí být kolmo ke směru kolejnice (viz „kontrolní ryska“ str. 49).




## Sestavení



Mezi kolejnicí a upevňovacím prvkem musí být po montáži pevný kontakt.

## Utahovací moment [Nm]

Typ	Šroub	Běžná montáž <b>A</b>	Kontakt ocel-ocel <b>B</b>
	<b>Materiál</b>		
		<b>4.6, 8.8, A4-50, HC-50, A4-70, HC-70, F4-70, L4-70</b>	<b>8.8, A4-70, HC-70, F4-70, L4-70</b>
JD	M6	–	3
JD	M8	8	20
JB, JC, JH, JD	M10	13 <sup>1)</sup> , 15	40
JXD		–	40
JB, JC, JH, JD	M12	15 <sup>1)</sup> , 25	70
JXD, JXH		–	80
JZS		–	50
JB, JC, JH	M16	40 <sup>2)</sup> , 45 <sup>3)</sup> , 60 <sup>4)</sup>	180
JXH		–	120
JXB		–	200
JKB, JKC		–	180
JZS		–	90
JA, JB	M20	75 <sup>5)</sup> , 120	360
JXB, JXE		–	350
JKB		–	360
JA, JB, JE	M24	200	620
JXE		–	450
JA	M27	300	900
JA	M30	380	1200

<sup>1)</sup> JD.

<sup>2)</sup> JH.

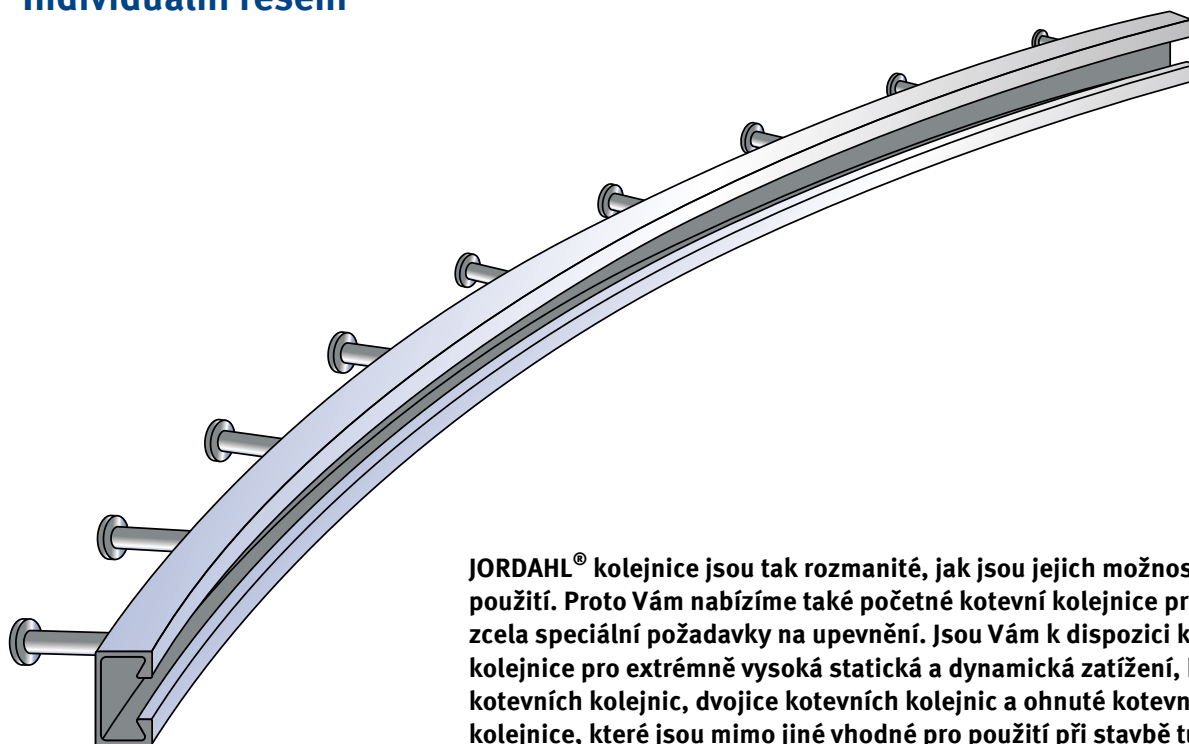
<sup>3)</sup> JC.

<sup>4)</sup> JB.

<sup>5)</sup> JB u K 50/30; W 50/30; W 50+.

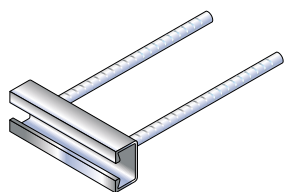
# JORDAHL® kotevní kolejnice

## Individuální řešení

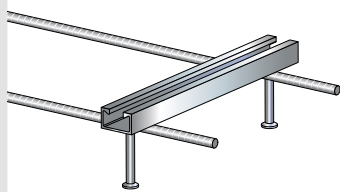


**JORDAHL®** kolejnice jsou tak rozmanité, jak jsou jejich možnosti použití. Proto Vám nabízíme také početné kotevní kolejnice pro zcela speciální požadavky na upevnění. Jsou Vám k dispozici kotevní kolejnice pro extrémně vysoká statická a dynamická zatížení, kusy kotevních kolejnic, dvojice kotevních kolejnic a ohnuté kotevní kolejnice, které jsou mimo jiné vhodné pro použití při stavbě tunelu.

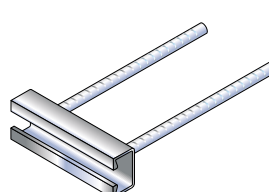
V oboru upevnění zábradlí a fasád jsou Vám k dispozici kolejnice za tepla válcované a za studena tvarované. Kolejnice s navařenými pruty výztuže jsou vhodné pro vysoké příčné síly a omezené vzdálenosti od kraje, ale také pro velmi tenké stavební dílce. Společně s vhodnými šrouby nabízíme individuální řešení rychlého a spolehlivého upevnění – pro Vaše zvláštní použití.



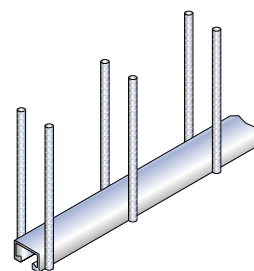
JORDAHL®  
kolejnice pro upevnění zábradlí JGB



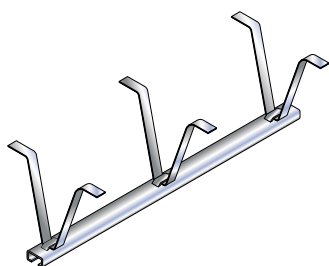
JORDAHL®  
kolejnice pro upevnění fasád JTA-RT



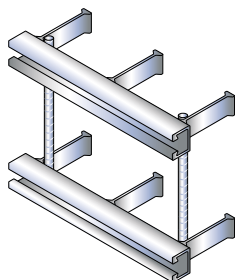
JORDAHL®  
kolejnice pro upevnění fasád JTA-RF



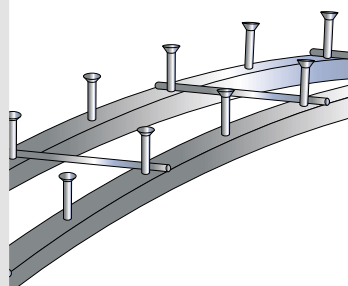
JORDAHL® kotevní kolejnice JRA



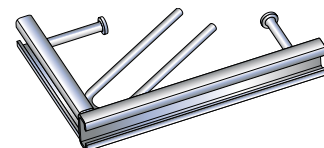
JORDAHL® kotevní kolejnice JSA



JORDAHL® dvojice kotevních kolejnic



JORDAHL® ohnuté kotevní kolejnice



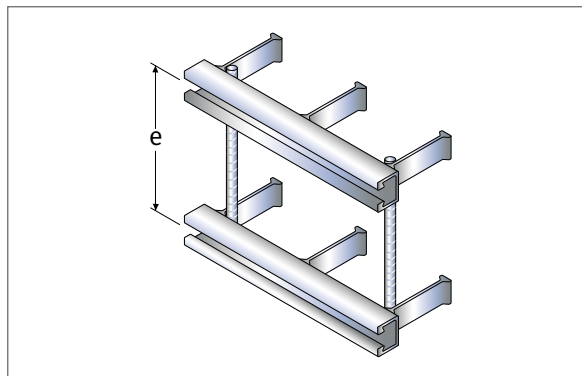
JORDAHL® rohové kotevní kolejnice

## Dvojice kotevních kolejnic

Typická oblast použití pro páry kotevních kolejnic je upevnění skleněných a kovových fasád. JORDAHL® dvojice kotevních kolejnic se navrhne přesně na míru každého projektu. Výztuž zde slouží jako pevné spojení, které udržuje vzdálenost mezi kolejnicemi.

### Příklad objednání dvojice kotevních kolejnic

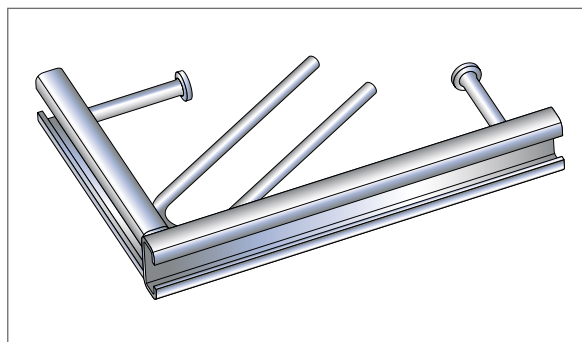
Typ	Profil	Délka [mm]	Kotva	Provedení	Vzdálenost mezi kolejnicemi [mm]
JTA	W 53/34	– 400	– 3A	– fv	e = 250



## Rohové kotevní kolejnice

Rohové kotevní kolejnice slouží k připevnění konzol u zavěšených fasád. Na požádání se mohou také dodat zvláštní druhy provedení.

Sortiment	
Profil JTA	Délka ramene [mm]
K 38/17	125 × 250
	150 × 250
	200 × 200
K 50/30 W 50/30	250 × 250
	300 × 300
K 53/34 W 53/34	250 × 250
	300 × 300



### Příklad objednání rohových kotevních kolejnic

Typ	Profil	Délka [mm]	Provedení
JTA	K 38/17	– 125 × 250	– A4

## Ohnuté kotevní kolejnice

U zakřivených zásobovacích šachet, úpraven a tunelů nabízí JORDAHL ohnuté kotevní kolejnice. Kotevní kolejnice mohou být ohnuty konkávně (štěrba profilu na vnitřní straně) nebo konvexně (štěrba profilu na

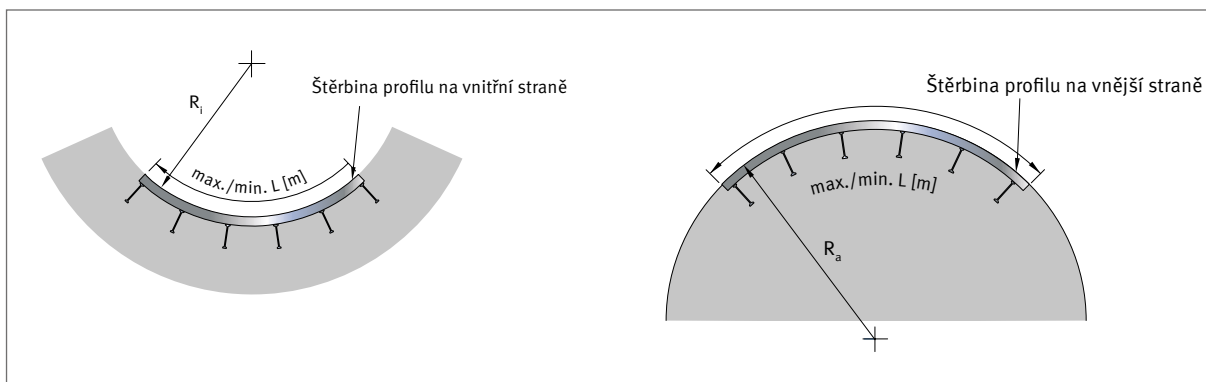
vnější straně). To zahrnuje výrobu za vysoké přesnosti, např. u kotevních kolejnic pro tubbingy do tunelů. Ty jsou speciálně kontrolovány pro daný typ stavby.



Ohnuté kotevní kolejnice slouží na celém světě k upevnění horního vedení v železničních tunelech.

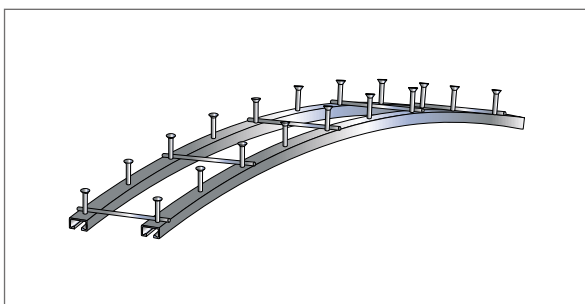
## Individuální řešení

### Ohnuté kotevní kolejnice

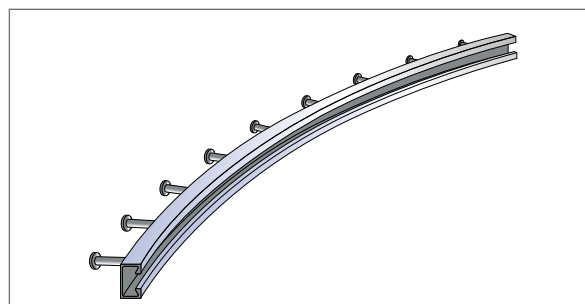


#### Minimální poloměry ohybu a délky kolejnic (všechny materiály)

Profil	JTA / JM						JXA / JXM		
	K 72/48 W 72/48	W 55/42	K 53/34 W 53/34	K 50/30 W 50/30 W 50+	K 40/25 W 40/22 W 40+	K 38/17	K 28/15	W 38/23	W 29/20
min $R_i$ [m]	1,0	0,5	0,5	0,5	0,5	0,5	0,5	0,5	0,5
min $R_a$ [m]	3,0	3,0	2,5	2,0	2,0	1,5	1,0	2,0	2,0
min L [m]	1,5	1,5	1,5	1,5	1,0	0,5	0,5	0,5	0,5
max L [m]	5,5	5,5	5,6	5,6	5,6	5,6	5,6	5,6	5,6



Ohnutá dvojice kotevních kolejnic s navařeným prvkem pro zajištění rozteče mezi kolejnicemi.



Ohnutá kotevní kolejnice pro tunely.

#### Příklad objednávky ohnutých kotevních kolejnic pro tunely

Typ	Profil	Rozvinutá délka [mm]	Kotva	Provedení	Poloměr ohybu [m]
JTA	W 53/34	– 1050	5A	fv	$R_i = 4,30$



#### JORDAHL informace

Více informací k individuálním řešením naleznete v brožuře "JORDAHL Produkte für den Tunnelbau" na [www.jordahl.de](http://www.jordahl.de) → Downloads → Broschüren → Produktlösungen.



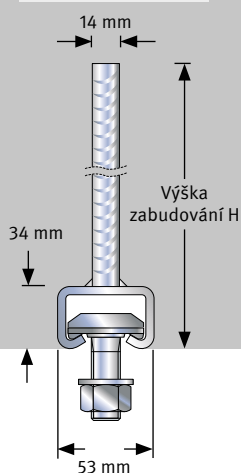
## Kolejnice k upevnění zábradlí JGB

JORDAHL® kolejnice k upevnění zábradlí zajišťují spolehlivé a rychlé připevnění zábradlí na čelní stranu betonové desky.

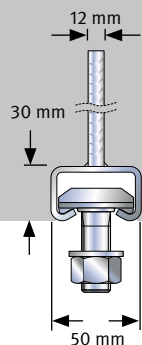
Systém se skládá z krátkého kusu kotevní kolejnice, který se přímo zabetonuje do balkonové desky a příslušných JORDAHL® šroubů.



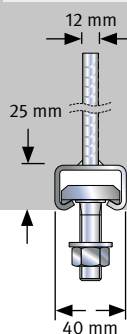
**JGB K 53/34**  
 $N_{Rd} = V_{Rd} = 30,6 \text{ kN}$



**JGB K 50/30**  
 $N_{Rd} = V_{Rd} = 17,2 \text{ kN}$

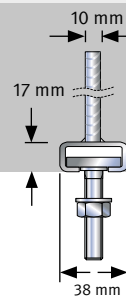


**JGB K 40/25**  
 $N_{Rd} = V_{Rd} = 11,1 \text{ kN}$



abZ Z-21.4-1913

**JGB K 38/17**  
 $N_{Rd} = V_{Rd} = 10,0 \text{ kN}$



### Výška zabudování H [mm]

320	225	200	165
-----	-----	-----	-----

### Šrouby

JB	JB	JC	JH
M 16 / 20	M 12 / 16 / 20	M 12 / 16	M 12 / 16

### Výhody

- za tepla válcované nebo za studena tvarované kotevní kolejnice (krátké provedení) se zvláště dlouhými kotvami
- jednoduchá montáž a perfektní rektifikace kotvení zábradlí
- pro betonové desky od 10 cm tloušťky
- flexibilní řešení pro kotvení zábradlí s jedním nebo dvěma šrouby
- jednoduché, individuální možnosti použití a znovupoužitelnost upevnění
- dobrá integrace v silně vyztuženém stavebním prvku

### Příklad objednání kolejnic pro upevnění zábradlí

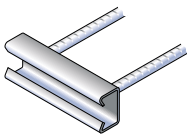
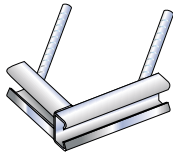
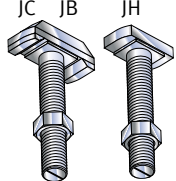
Typ	Profil	Délka [mm]	Provedení
JGB	K 38/17-G	200	A4

### Materiál a provedení profilu

- žárově zinkovaná ocel (fv) pro použití ve vnitřních prostorech
- korozivzdorná ocel (A4) pro použití ve vnějších prostorech s účinnou protikorozi ochranou
- standardní výplň: polyetylen (PE) nebo polystyren (PS)

## Kolejnice k upevnění zábradlí JGB

## Sortiment JGB

Typ	JGB G			JGB G – rohový <sup>3)</sup>			příslušné šrouby <sup>4)</sup>
JGB G kotva z prutu žebírkové oceli							
	Rozměry [mm]			Rozměry [mm]			Typ x rozměr Materiál
Profil	Délka profilu	Kotva Ø	Výška zabudování H <sub>max</sub>	Délka profilu	Kotva Ø	Výška zabudování h <sub>A</sub>	
JGB K 38/17-G	100 <sup>1)</sup> 150, 200, 250	10	165	170/170	10	200	JH M 12 × 40 – A4-50 / 4.6 GV JH M 16 × 40 – A4-50 / 4.6 GV
JGB W 40/22-G JGB K 40/25-G	100 <sup>1)</sup> 150, 200, 250	12	200	170/170	12	240	JC M 12 × 40 – F4-70 / 8.8 FV JC M 16 × 40 – F4-70 / 8.8 FV
JGB W 50/30-G JGB K 50/30-G	100 <sup>1)</sup> 150, 200, 250	12	225	170/170	12	240	JB M 12 × 40 <sup>2)</sup> – F4-70 / 8.8 FV JB M 16 × 50 – F4-70 / 8.8 FV JB M 20 × 55 – F4-70 / 8.8 FV
JGB W 53/34-G JGB K 53/34-G	100 <sup>1)</sup> 150, 200, 250	14	320	170/170	14	360	JB M 16 × 50 – F4-70 / 8.8 FV JB M 20 × 55 – F4-70 / 8.8 FV

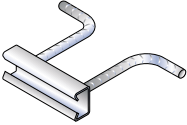
<sup>1)</sup> Délka kolejnice možná jen pro upevnění jednoho šroubu.

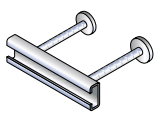
<sup>2)</sup> Profil W 50/30 přípustný jen pro upevnění se dvěma šrouby.

<sup>3)</sup> Bez všeobecného stavebního osvědčení.

<sup>4)</sup> Při použití menších šroubů nesmí být překročena návrhová únosnost šroubu podle Z-21.4-1913, příloha 8.

## Tvary kotev pro malé tloušťky stavebních prvků

JGB W kotva ze zahnuté žebírkové oceli	Profil	Délka profilu [mm]	Kotva Ø	Výška zabudování H [mm]
	JGB K 38/17-W	100 – 250	10	120
	JGB K 40/25-W <sup>5)</sup>		12	155
	JGB K 50/30-W <sup>5)</sup>		12	170
	JGB K 53/34-W <sup>5)</sup>		14	240

JGB DA kotva z žebírkové oceli s kovanou hlavou	Profil	Délka profilu [mm]	Kotva Ø	Výška zabudování H [mm]
	JGB K 38/17-DA <sup>6)</sup>	100 – 250	10	120
	JGB K 40/25-DA <sup>5)</sup>		10	125
	JGB K 50/30-DA <sup>5)</sup>		12	150
	JGB K 53/34-DA <sup>5)</sup>		14	250

<sup>5)</sup> Provedení také možné jako za tepla válcovaný profil. <sup>6)</sup> Jen žárově zinkováno (fv).



## JORDAHL Downloads

Pro projektování JORDAHL® kolejnic pro upevnění zábradlí JGB máte k dispozici komfortní návrhový software, založený na všeobecném stavebním osvědčení (Z-21.4.-1913). Program si můžete zdarma stáhnout na [www.jordahl.de](http://www.jordahl.de) → Downloads → Software.

## Kolejnice pro upevnění fasád JTA-RF a JTA-RT

JORDAHL® kolejnice pro upevnění fasád umožňují připevnění těžkých prvků zavěšených fasád na stropní desky podlaží v mrakodrapech. Kolejnice JTA-RT se zabetonují na horní straně desky, kolejnice JTA-RF na čelní straně desky. Pro použití při vysokém příčném namáhání a s omezenými vzdálenostmi od ok-

raje nabízí JORDAHL® kotevní kolejnice JTA-RT a JTA-RF s navařenými pruty výztuže optimální ukotvení příčných sil do betonu, například na fasádách blízko hran. Délka kolejnic a počet kotev se mohou libovolně zvolit na základě požadavků projektu.

### Výhody

- upevnění těžkých prvků zavěšených fasád na desky podlaží v mrakodrapech
- rektifikovatelnost rovnoběžně s okrajem desky pro rychlou montáž a vyrovnání odchylek provedení
- malá vzdálenost od kraje ke snížení velikosti zabudovaných prvků
- extrémní zatížení od větru jako tlak a sání
- na základě malé instalační výšky vhodné pro filigránové předepnuté betonové desky
- upevnění na vrchní stranu desky
- montáž do vybrání pro zachování roviny podlahy



JTA-RT

### Materiál a provedení profilu

- žárově zinkovaná ocel (fv) pro použití ve vnitřních prostorech
- korozivzdorná ocel (A4) pro použití ve vnějších prostorech s účinnou protikorozií ochranou
- standardní výplň: polyetylen (PE) nebo polystyren (PS)

### Sortiment JTA-RF

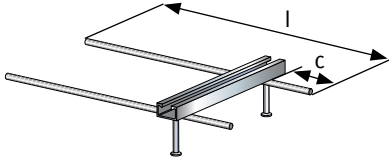
JTA-RF kotva z prutu žebírkové oceli	Profil	Délka profilu [mm]	Kotva Ø	Výška zabudování H [mm]
	JTA-RF W 40/22	150, 300, 350	10	330
	JTA-RF W 50/30		12	340
	JTA-RF W 53/34		14	420

### Příklad objednání kolejnic pro upevnění fasád

Typ	Profil	Délka profilu [mm]	Provedení
JTA-RF	JW 50/30	300	A4

## Kolejnice pro upevnění fasád JTA-RF a JTA-RT

## Sortiment JTA-RT

JTA-RT kruhová kotva a žebírková výztuž	Profil	Varianta	Délka profilu [mm]	c [mm]	l [mm]
	JTA-RT W 40/22 Výška zabudování H = 90 mm	1	150 – 550	50	340
		2		75	365
		3		100	390
		4		125	415
		5		150	440
		6		175	465
		7		200	490
	JTA-RT W 50/30 Výška zabudování H = 100 mm	1	150 – 550	75	365
		2		100	390
		3		125	415
		4		150	440
		5		175	465
		6		200	490
	JTA-RT W 53/34 Výška zabudování H = 170 mm	1	150 – 550	100	400
		2		125	425
3		150		450	
4		175		475	
5		200		500	

## Příklad pro objednání JTA-RT

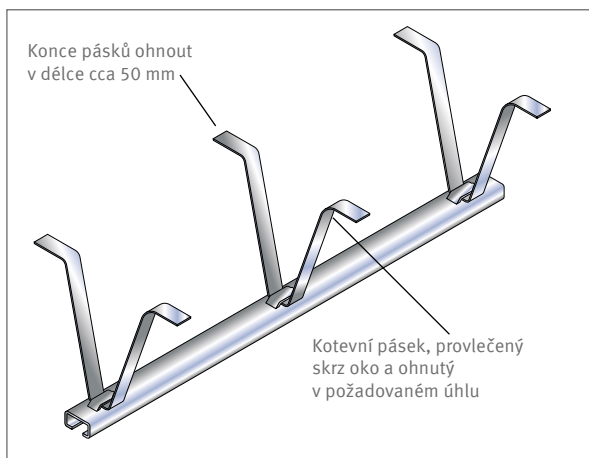
Typ	Profil	Varianta	Délka [mm]	Provedení
JTA-RT	W 40/22	- 01	- 200	- fv



## JORDAHL Downloads

Pro projektování JORDAHL® kotevních kolejnic JTA-RF a JTA-RT máte k dispozici uživatelsky příjemný návrhový software JORDAHL® EXPERT. Můžete si ho zdarma stáhnout na [www.jordahl.de](http://www.jordahl.de) → Downloads → Software

## Kotevní kolejnice JSA



Kotevní kolejnice JSA s osazenými kotevními pásky.

### Výrobní délky a rozmístění kotev

Výrobní délka	5960 ±60mm
Vzdálenost kotev	

JORDAHL® kotevní kolejnice JSA se skládají z profilů s provlékacími oky a kotevními pásky, které se montují na stavbě a mohou se lehce ohnout rukou.

### Oblasti použití

JORDAHL® kotevní kolejnice JSA jsou speciálně používané k upevnění nenosných konstrukcí. Mohou být použity jen v železobetonu s třídou pevnosti  $\geq C 12/15$ .

### Montáž

Kotevní pásky se ve vzájemné vzdálenosti min. 250 mm provlečou skrz oko a ve správném tvaru se ohnou (viz obrázek). Při vzdálenosti ok od 125 mm se pásky provlečou vždy každým druhým okem. V každém případě je kotevní pásek vždy jak na začátku, tak na konci kolejnice.



### JORDAHL Poradenství

Máte dotazy k únosnosti, vzdálenostem a způsobům použití JORDAHL® kotevních kolejnic JSA? JORDAHL experti Vám rádi pomohou buď e-mailem na [info@jpcz.cz](mailto:info@jpcz.cz), nebo telefonicky na +420 272 700 701.

## Typy profilů a technické údaje

Profil JSA	Hmotnost kolejnice s kotvou [kg/m]	Upevňovací prostředek		Kolejnice		Kotevní pásek t x š x d [mm]
		Šrouby	Kluzná matice	Materiál	Provedení	
<b>K 38/17</b> 	2,3	JHM10 – 16	JGMH M 5 – 12	Ocel	bez PKO, žárově zinkované	2 × 20 × 400
<b>K 28/15</b> 	1,34	JDM 6 – 12	JGMD M 4 – 10	Ocel	bez PKO, žárově zinkované	1,5 × 15 × 320

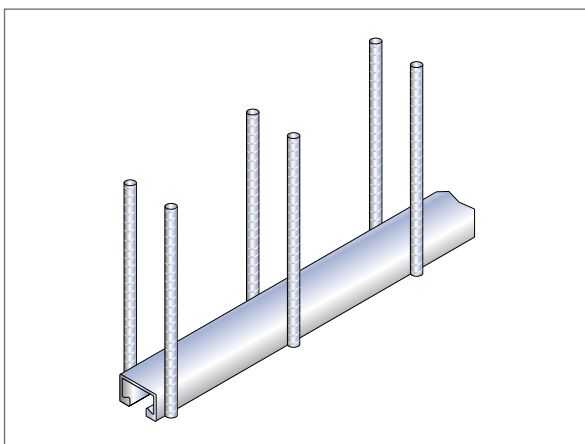
<sup>1)</sup> Hmotnost na metr délky pro ocel bez PKO. Pro pozinkované profily platí: hmotnost na metr délky × 1,10.

### Příklad objednávky pro JSA

Typ	Profil	Délka kolejnice [mm]	Provedení
JSA	K 38/17	– 5.960	– fv

## Kotevní kolejnice JRA W 74/48

### Kotevní kolejnice pro extrémně vysoká statická a dynamická zatížení

 $N_{Rd} = V_{Rd} = 56,0 \text{ kN}$ 
 $\Delta F = 30,0 \text{ kN}$ 


Kotevní kolejnice JRA s oboustranně navařenými kotvami z betonářské výztuže.

JORDAHL® kotevní kolejnice JRA se skládají z profilu **W 74/48** s na straně navařenými kotvami do železobetonu. Také ostatní profily mohou být opatřeny kotvami do železobetonu.

#### Zatížení

JRA W 74/48 je vhodná k přenosu extrémně vysokých statických a dynamických zatížení. Konstrukce byla testována ve Spolkovém ústavu pro zkoušení materiálů pod číslem 2.2/20247. Na základě pokusů s rozkmitem  $F_o - F_u = 38 \text{ kN}$ , při horní hranici zatížení  $F_w = 40 \text{ kN}$ , obstála kotevní kolejnice dlouhodobé namáhání s rozkmitem síly do 30 kN.

#### Oblasti použití

Kolejnice JRA lze použít v mnoha různých oblastech.

- jeřábové a pásové zařízení
- zařízení pro výrobu energie
- ochranné stavby

#### Materiály

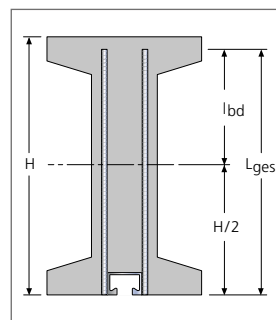
Profil W 74/48		Kotva s ≤ 250 mm		Hmotnost kolejnice včetně kotvy <sup>1)</sup> [kg/m]
Materiál	Provedení	Ø [mm]	Materiál	
Ocel	žárově zinkováno ≥ 50 µm	14	B500B <sup>2)</sup>	14,0

<sup>1)</sup> Při délce kotvy  $L_{ges} = 40 \text{ cm}$ .

<sup>2)</sup> Kotvy jsou vyrobeny z vysoko duktilní betonářské oceli B500B

### Kotevní kolejnice s betonářskou výztuží

#### Kotevní délka $l_{bd}$ podle DIN EN 1992-1-1:2011-01



Výztužné pruty musí být zakotveny v tlačené části průřezu kotevní délkou  $l_{bd}$ . Délka kotvy se spočítá jako součet kotevní délky  $l_{bd}$  a poloviny výšky průřezu a musí být jednoznačně specifikována v objednávce.

Beton	Kotevní délka $l_{bd}$ [cm] B500B, Ø 14; dobré podmínky soudržnosti	
	přímé pruty	háky, ohnutá výztuž
C 20/25	28	19
C 30/37	21	15
C 35/45	19	14

#### Délka kotvy z betonářské výztuže, příklad výpočtu

$$L_{ges} = H/2 + l_{bd} \text{ [cm]}$$

délka kotvy  $L_{ges}$  = vzdálenost od vnější hrany profilu k vrchní hraně kotvy.

H = výška železobetonového prvku

$l_{bd}$  = kotevní délka dle

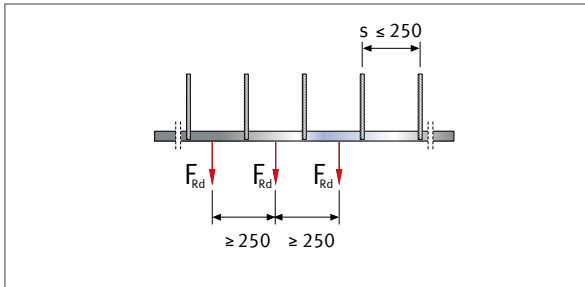
DIN EN 1992-1-1:2011-01



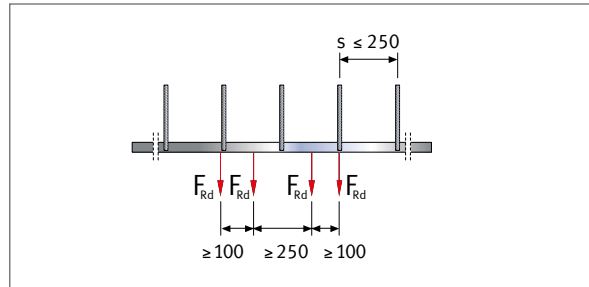
#### JORDAHL pokyny

Kotevní kolejnice s betonářskou výztuží se mohou započítat do posouzení smykové výztuže u vhodných stavebních prvků a návrhu výztuže.

## Technické údaje

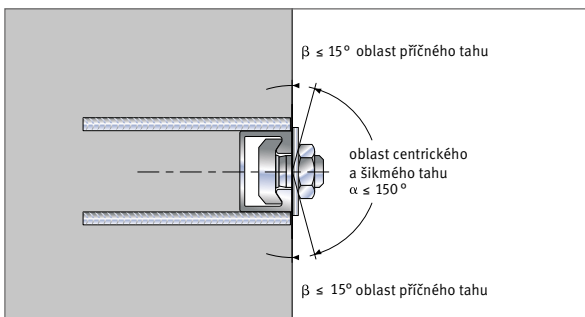


Uspořádání sil, osamělé síly.

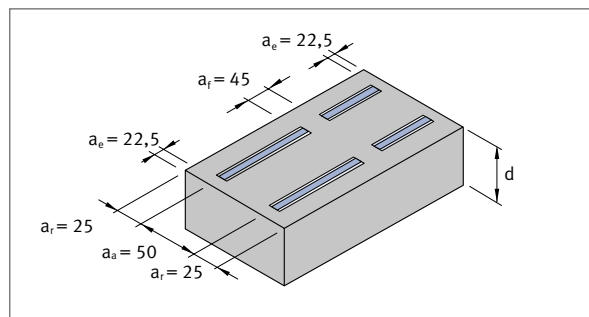


Uspořádání sil, dvojice sil.

$$\text{příp. } F = \frac{F_{Rd}}{1,4}$$



Oblasti zatížení.



Příslušné rozteče [cm].

Profil JRA	Doporučená zatížení $F_{Rd}$ [kN] <sup>1)</sup>				Technické údaje k příslušným šroubům						
	Oblast centrického a šikmého tahu $\alpha \leq 150^\circ$		Příčný tah $\beta \leq 15^\circ$		Šrouby JA $\varnothing$	Utahovací moment $M_A$ [Nm]		Ohybový moment šroubů $M_{Rd}$ [Nm]			
	Osamělá síla	Dvojice sil	Osamělá síla	Dvojice sil		Třída pevnosti 4.6		Třída pevnosti 8.8 <sup>2)</sup>			
						M 24	M 30	M 24	M 30	M 24	M 30
<b>W 74/48</b>	56,0	28,0	44,8	22,4	M 24, M 30	200	400	209,9	419,9	523,9	1059,6

<sup>1)</sup> Použití je přípustné jen pro vyztužené stavební prvky. Při zabudování do tažené části železobetonového průřezu se musí posoudit přenos této síly.

<sup>2)</sup> Na dotaz.

### Přípustný rozkmit $\Delta F = F_o - F_u$ [kN] při opakovaném tahovém namáhání

Vzhledem k vysoké pevnosti profilu při kmitání profilu je rozhodující omezená dynamická únosnost šroubů.

Profil JRA	Šroub	Pevnost	Rozkmit síly $\Delta F$
<b>W 74/48</b>	JA M 24	4,6	26
	JA M 30	4,6	26
	JA M 24	8,8	30
	JA M 30	8,8	30

### Příklad objednání kotevních kolejnič JRA s kotvou $L_{ges} = 460$ mm

Typ	Profil	Délka [mm]	Provedení	Délka kotvy $L_{ges}$
JRA	W 74/48	6000	fv	460

### Dodávané délky

Krátké kusy v délkách od 150 mm stejně jako metráž. Přesné délky na dotaz.

# JORDAHL® montážní kolejnice

## Montážní kolejnice JM, JXM a JZM



**JORDAHL® montážní kolejnice Vám nabízejí maximální bezpečnost a různorodost: Tvoří spolu s vhodnými JORDAHL® šrouby spolehlivý spoj kolejnice – šroub, který může být vždy upraven dle požadavků na všelijaké podpory a upevnění. Mohou se přivařit nebo přišroubovat k rámovým konstrukcím.**

### Výhody

- rychlá výměna, osazení a demontáž stavebních dílů a prvků
- hospodárná sériová výroba díky krátkým plánovacím a výrobním časům
- libovolné umístění a rektifikace pomocí jednoduchého šroubování
- vyrovnání stavebních odchylek a možná změna standardních velikostí
- rychlá demontáž prvků konstrukce
- kompletní 2D a 3D-CAD-modely zdarma k dispozici ke stažení



### Silné vlastnosti

- vhodné pro středně těžké až těžké konstrukce, např. nosné rámy a vysoce zatížené šroubové spoje
- pro různé rozteče šroubů po délce kolejnice a k vyrovnání odchylek stavebních dílů
- dostupné v délkách do 6 metrů
- s efektivní protikorozní ochranou. Dostupné v žárově zinkované oceli (fv), korozivzdorné oceli (A4) a oceli bez PKO (wb).
- ohnuté montážní kolejnice, dvojité profily, za studena tvarované montážní kolejnice na poptání (i děrované)





Konstrukce vozidel



Konstrukce lodí



Upevnění dveří výtahu v příhradové konstrukci

## Řešení upevnění

- Konstrukce kolejových vozidel
- Konstrukce lodí
- Tunely
- Konstrukce elektráren
- Výtahy
- Konstrukce vozidel
- Stroje a zařízení
- Ocelové a průmyslové stavby
- Technická zařízení budov

## Za tepla válcované montážní kolejnice JM W a JXM W



- Za tepla válcované kolejnice JM W jsou vhodné pro přenos tahu a příčného tahu kolmo k ose kolejnice
- Za tepla válcované ozubené kotevní kolejnice JXM W pro spolehlivý přenos tahové síly v ose kolejnice
- Válcované z jednoho kusu
- Bez reziduálních pnutí
- Vysoká tažnost
- Dynamicky zatížitelné
- Projekční svoboda u ozubených kolejnic díky univerzální zatížitelnosti ve všech směrech



JM W



JXM W

## Za studena tvarované montážní kolejnice JM K, JZM a JML



- Za studena tvarované kolejnice JM K jsou vhodné pro přenos tahu a příčného tahu kolmo k ose kolejnice
- Za studena tvarované ozubené kolejnice JZM K pro spolehlivý přenos tahové síly v ose kolejnice
- Za studena tvarované kolejnice s otvory JML K mohou být přímo našroubovány
- Konstantní tloušťka materiálu
- Vhodné pro rovnoměrné statické (nepohyblivé) zatížení
- U stejné třídy zatížení menší hmotnost než u srovnatelného konvenčního profilu
- Použití mimo jiné k bezproblémovému upevnění přívodního a odpadního vedení, elektrických kabelů, kabelových drah, nebo potrubí klimatizace



JM K



JZM K



JML K

# JORDAHL® montážní kolejnice

## Za tepla válcované montážní kolejnice

Za tepla válcované montážní kolejnice JM W mají následující výjimečné vlastnosti:

- masivní ústí kolejnic, velká kontaktní plocha a vysoké utahovací momenty
- pravouhlé rohy profilů a malá reziduální pnutí umožňují dobrou svařitelnost

### Materiál a provedení

- wb = bez PKO
- fv = žárově zinkováno
- A4 = korozivzdorná ocel 1.4401/1.4404/1.4571



### Montážní kolejnice JM W<sup>3)</sup>

	<b>Profil JM W 72/48<sup>1)</sup></b> wb, fv, A4 Šroub JA M 20–30 Kluzná matice JGM A M 20
	<b>Profil JM W 55/42<sup>2)</sup></b> wb, fv Šroub JB M 10–24 Kluzná matice JGM B M 6–16
	<b>Profil JM W 53/34</b> wb, fv, A4 Šroub JB M 10–20 Kluzná matice JGM B M 6–16
	<b>Profil JM W 50/30</b> wb, fv, A4 Šroub JB M 10–20 Kluzná matice JGM B M 6–16
	<b>Profil JM W 40/22</b> wb, fv, A4 Šroub JC M 10–16 Kluzná matice JGM B M 6–16

### Ozubené montážní kolejnice JXM<sup>3)</sup>

	<b>Profil JXM W 64/44</b> wb, fv Šroub s ozubenou hlavou JXE M 20–24
	<b>Profil JXM W 53/34</b> wb, fv, A4 Šroub s ozubenou hlavou JXB M 16–20
	<b>Profil JXM W 41/27</b> wb, fv Šroub s ozubenou hlavou JXH M 12–16
	<b>Profil JXM W 38/23</b> wb, fv, A4 Šroub s ozubenou hlavou JXH M 12–16 Šroub s kladivovou hlavou JH M 16
	<b>Profil JXM W 29/20</b> wb, fv Šroub s ozubenou hlavou JXD M 12 Šroub s kladivovou hlavou JD M 12

<sup>1)</sup> JM W 72/48 odpovídá JM W 74/48.

<sup>2)</sup> JM W 55/42 odpovídá JM W 54/43.

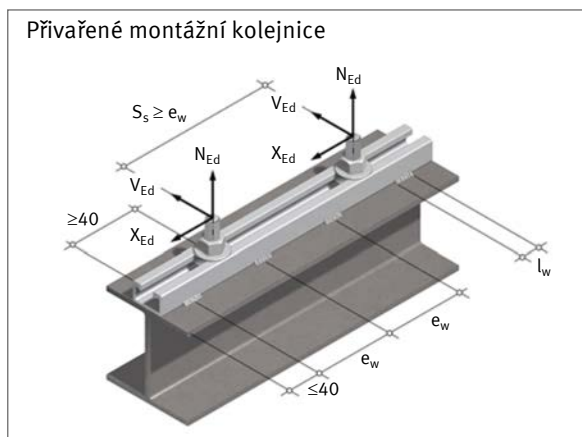
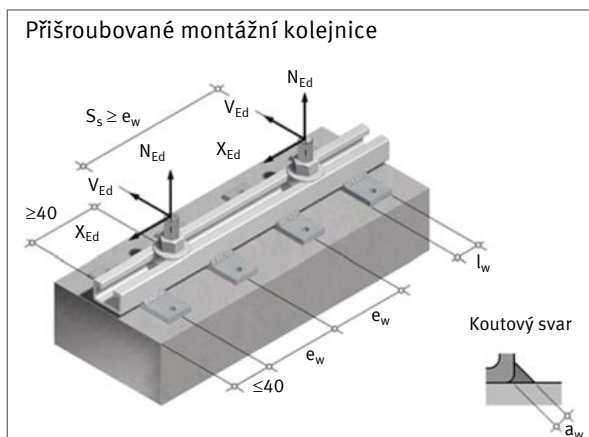
<sup>3)</sup> Rozměry profilů mohou vykazovat odchylky.

### Příklad objednání montážních kolejnic JM

Typ	Profil	Délka kolejnice [mm]	Provedení
JM	W 50/30	– 6.000	– fv

## Přivařené nebo přišroubované montážní kolejnice

### Návrhová hodnota únosnosti při bodovém zatížení



Profil	Svary			Únosnosti při bodovém zatížení <sup>1)</sup>			Šrouby	
	$a_w$ [mm]	$l_w$ [mm]	$e_w$ [mm]	$N_{Rd}$ [kN]	$V_{Rd}$ [kN]	$X_{Rd}$ [kN]	Typ	min. rozteč $S_s$ [mm]
JM W 72/48	5	50	300	65,8	24,0	–	JA M24	300
JM W 55/42	4	30	250	54,0	24,0	–	JB M20	250
JM W 53/34	4	30	200	36,3	20,9	–	JB M20	200
JM W 50/30	4	30	200	20,2	14,0	–	JB M20	200
JM W 40/22	3	30	150	11,4	6,6	–	JC M16	150
JXM W 64/44	5	40	250	53,3	17,4	37,8	JXE M24	250
JXM W 53/34	4	30	200	43,3	13,1	30,8/26,6 <sup>2)</sup>	JXB M20	200
JXM W 41/27	4	30	200	25,0	6,2	16,8	JXH M16	200
JXM W 38/23	4	30	200	18,0	5,9	16,8	JXH M16	200
JXM W 29/20	3	30	150	10,9	2,0	11,2	JXD M12	150

<sup>1)</sup> • Při současném namáhání ve všech směrech je potřeba ověřit následující vztah:

$$N_{Ed}/N_{Rd} + V_{Ed}/V_{Rd} + X_{Ed}/X_{Rd} \leq 1$$

$X_{Ed}$ ,  $V_{Ed}$ ,  $N_{Ed}$ : Návrhová hodnota namáhání

$X_{Rd}$ ,  $V_{Rd}$ ,  $N_{Rd}$ : Návrhová hodnota únosnosti

• Únosnosti platí pro zatížení ústí kotevnic kolejnic.

Pokud zatížení, např. při montáži odsazených prvků, je vnášeno ve vzdálenosti od ústí kolejnice, musí být ohybové momenty šroubů přičteny k celkovému tahovému namáhání.

• Musí se posoudit únosnost šroubů a maximální únosnost při bodovém zatížení. Rozhodující je nižší z hodnot.

• Pro všechny únosnosti v příčném tahu platí kroutící moment v závislosti na velikosti šroubu a třídě pevnosti podle strany 52, 53, 55 a 29.

<sup>2)</sup> Hodnota platí pro korozivzdornou ocel.



#### JORDAHL informace

Chcete se dozvědět víc o JORDAHL produktech v oblasti montážních kolejnic?

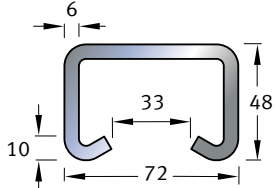
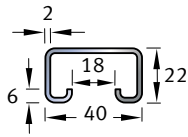
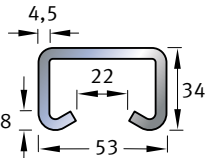
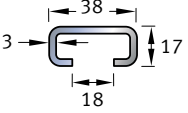
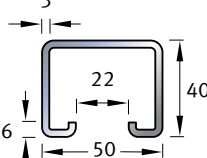
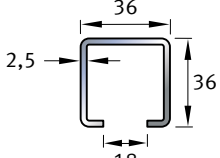
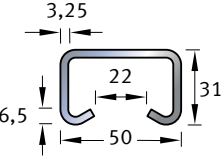
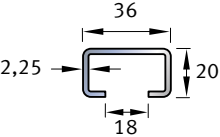
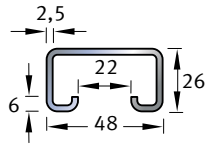
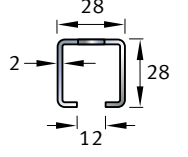
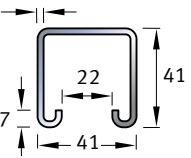
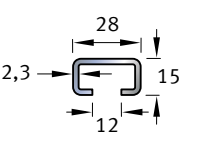
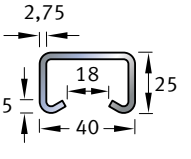
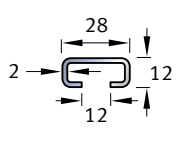
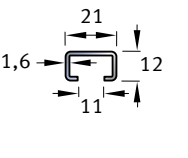
Stáhněte si náš katalog „JORDAHL® systémy pro montážní techniku“ na

[www.jordahl.de](http://www.jordahl.de) → Downloads → Broschüren, nebo jednoduše naskenujte QR-kód.



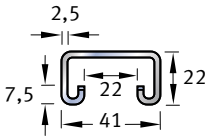
## Za studena tvarované montážní kolejnice

### Montážní kolejnice JM K<sup>1)</sup>

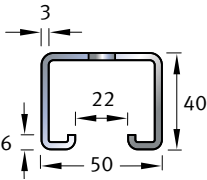
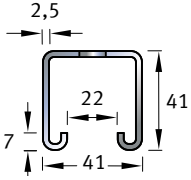
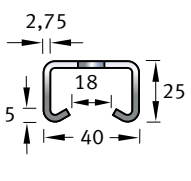
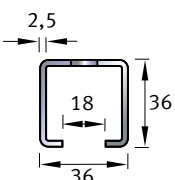
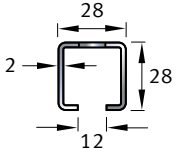
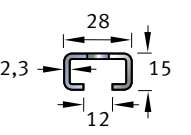
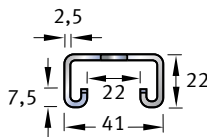
	<p><b>JM K 72/48</b></p> <p>wb, fv, A4</p> <p>Šroub JA M 20-30 Kluzná matice JGM A M 20</p>		<p><b>JM K 40/22</b></p> <p>wb, fv</p> <p>Šroub JC M 10-16 Kluzná matice JGM C M 6-16</p>
	<p><b>JM K 53/34</b></p> <p>wb, fv, A4</p> <p>Šroub JB M 10-20 Kluzná matice JGM B M 6-16</p>		<p><b>JM K 38/17</b></p> <p>wb, fv, A4</p> <p>Šroub JH M 10-16 Kluzná matice JGM H M 5-12</p>
	<p><b>JM K 50/40</b></p> <p>wb, fv</p> <p>Šroub JB M 10-20 Kluzná matice JGM B M 6-16</p>		<p><b>JM K 36/36</b></p> <p>wb, fv, A4</p> <p>Šroub JH M 10-16 Kluzná matice JGM H M 5-12</p>
	<p><b>JM K 50/30</b></p> <p>wb, fv, A4</p> <p>Šroub JB M 10-20 Kluzná matice JGM B M 6-16</p>		<p><b>JM K 36/20</b></p> <p>wb, fv</p> <p>Šroub JH M 10-16 Kluzná matice JGM H M 5-12</p>
	<p><b>JM K 48/26</b></p> <p>wb, fv</p> <p>Šroub JB M 10-20 Kluzná matice JGM B M 6-16</p>		<p><b>JM K 28/28</b></p> <p>wb, fv, A4</p> <p>Šroub JD M 6-12 Kluzná matice JGM D M 4-10</p>
	<p><b>JM K 41/41</b></p> <p>wb, fv</p> <p>Kolejnicová matice JAM 22 M 6-12 JAM 22 F M 6-12</p>		<p><b>JM K 28/15</b></p> <p>wb, fv, A4</p> <p>Šroub JD M 6-12 Kluzná matice JGM D M 4-10</p>
	<p><b>JM K 40/25</b></p> <p>wb, fv, A4</p> <p>Šroub JC M 10-16 Kluzná matice JGM C M 6-16</p>		<p><b>JM K 28/12</b></p> <p>wb, fv, A4</p> <p>Šroub JD M 6-10 Kluzná matice JGM D M 4-10</p>
<p><sup>1)</sup> Profily mohou vykazovat odchylky.</p>			<p><b>JM K 21/12</b></p> <p>wb</p> <p>Šroub JG M 6-8 Kluzná matice JGM G M 4-8</p>

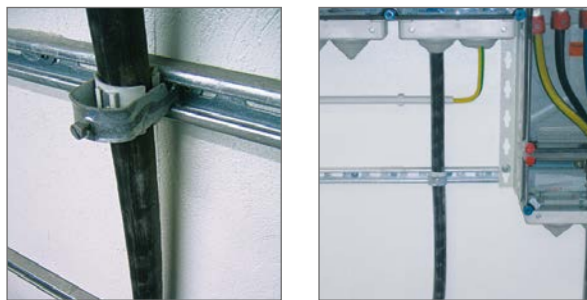
<sup>1)</sup> Profily mohou vykazovat odchylky.

## Ozubené montážní kolejnice JZM<sup>1)</sup>

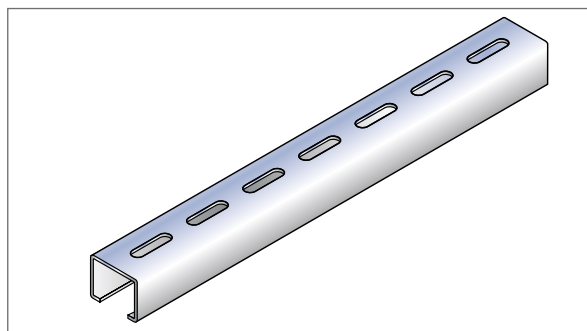
	<b>JZM K 41/22</b> wb, fv, A4 Šrouby s ozubenou hlavou JZS M 12-16
---	---

## Děrované montážní kolejnice (profil s otvory) JML<sup>1)</sup>

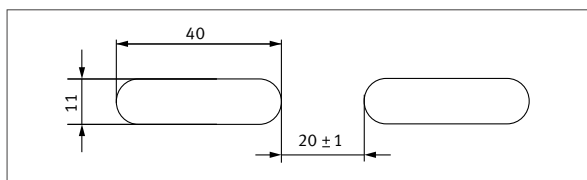
	<b>JML K 50/40</b> wb, fv LL 11 x 40 Šroub JB M 10-20 Kluzná matice JGM B M 6-16
	<b>JML K 41/41</b> wb, fv LL 11 x 40 Kolejnicová matice JAM 22 M 6-12 JAM 22 FM 6-12
	<b>JML K 40/25</b> wb, fv, A4 LL 11 x 40 Šroub JC M 10-16 Kluzná matice JGM C M 6-16
	<b>JML K 36/36</b> wb, fv, A4 LL 11 x 40 Šroub JH M 10-16 Kluzná matice JGM H M 5-12
	<b>JML K 28/28</b> wb, fv, A4 LL 11 x 40 Šroub JD M 6-12 Kluzná matice JGM D M 4-10
	<b>JML K 28/15</b> wb, fv, A4 LL 9 x 25 Šroub JD M 6-12 Kluzná matice JGM D M 4-10
	<b>JZML K41/22</b> wb, fv, A4 LL 11 x 40 Šroub s ozubenou hlavou JZS M 12-16



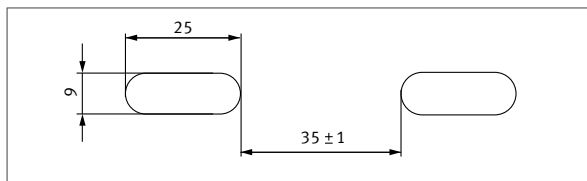
Ozubené a za studena tvarované profily JORDAHL® montážní kolejnice se mohou mimo jiné použít prostřednictvím kabelových svorek k upevnění potrubí, kabelů atd.



### Děrované montážní kolejnice



Standardní rastr otvorů 11 x 40



Standardní rastr otvorů 9 x 25

### Materiál a provedení

- wb = bez PKO
- fv = žárově zinkováno
- A4 = korozivzdorná ocel 1.4401/1.4404/1.4571

### Příklad objednání děrované montážní kolejnice JML

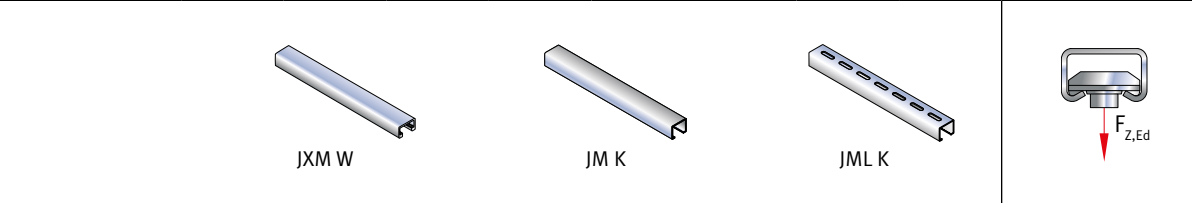
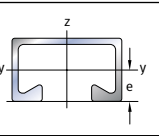
Typ	Profil	Délka kolejnice [mm]	Provedení
JML	K 28/15	6.000	- fv

# JORDAHL® montážní kolejnice

## Technické údaje

Hmotnost, rozměry průřezů, momenty setrvačnosti, průřezové moduly, únosnost při bodovém zatížení

příp.  $F = \frac{F_{Rd}}{1,4}$

									
	Hmotnost <sup>1)</sup>	Plocha průřezu	Těžiště	Moment setrvačnosti		Průřezový modul			max. únosnost při bodovém zatížení <sup>2) 4)</sup>
	G [kg/m]	A [cm <sup>2</sup> ]	e [cm]	I <sub>y</sub> [cm <sup>4</sup> ]	I <sub>z</sub> [cm <sup>4</sup> ]	W <sub>y</sub> [cm <sup>3</sup> ]	W <sub>z</sub> [cm <sup>3</sup> ]	W <sub>ply</sub> [cm <sup>3</sup> ]	F <sub>Z,Ed</sub> [kN]
<b>Za tepla válcované profily</b>									
JM W 72/48	8,84	11,27	2,40	34,97	83,27	14,57	23,13	18,28	65,8
JM W 55/42	6,76	8,61	2,21	18,75	36,27	8,49	13,31	11,72	54,0
JM W 53/34	4,98	6,34	1,74	9,33	23,70	5,35	9,03	7,18	36,3
JM W 50/30	3,23	4,12	1,60	5,19	13,89	3,24	5,67	4,34	20,2
JM W 40/22	2,10	2,68	1,22	1,97	5,87	1,62	2,97	2,15	11,4
JXM W 64/44	7,19	9,16	2,29	24,12	54,20	10,52	16,94	13,80	53,3
JXM W 53/34	4,64	5,91	1,85	9,25	23,19	5,01	8,83	6,86	43,3
JXM W 41/27	3,35	4,27	1,52	3,84	9,43	2,52	4,71	3,69	25,0
JXM W 38/23	2,42	3,08	1,33	2,10	6,13	1,57	3,23	2,30	18,0
JXM W 29/20	1,55	1,97	1,12	1,01	2,39	0,90	1,65	1,29	10,9
<b>Za studena tvarované profily</b>									
JM K 72/48	8,11	10,33	2,87	29,36	75,44	10,23	20,96	15,67	55,6
JM K 53/34	4,49	5,72	2,00	8,11	22,40	4,05	8,38	6,16	35,0
JM K 50/40	3,41	4,34	2,23	9,37	16,46	4,20	6,59	5,81	16,8
JM K 50/30	3,01	3,84	1,77	4,33	13,54	2,45	5,42	3,69	16,8
JM K 48/26	2,25	2,87	1,50	2,65	9,23	1,76	3,85	2,52	11,2
JM K 41/41	2,60	3,32	2,30	7,03	9,02	3,05	4,40	4,37	11,2
JZM K 41/22	1,87	2,39	1,34	1,51	5,72	1,12	2,79	1,72	7,0
JM K 40/25	2,09	2,66	1,48	2,06	6,09	1,39	3,05	2,11	11,2
JM K 40/22	1,53	1,95	1,26	1,29	4,34	1,02	2,17	1,46	7,0
JM K 38/17	1,81	2,30	1,05	0,86	4,29	0,82	2,26	1,24	9,8
JM K 36/36	2,22	2,83	2,07	4,61	6,09	2,23	3,34	3,24	4,9
JM K 36/20	1,46	1,85	1,19	0,98	3,51	0,82	1,92	1,20	4,9
JM K 28/28	1,39	1,77	1,58	1,77	2,20	1,12	1,57	1,59	4,9
JM K 28/15	1,11	1,42	0,89	0,41	1,47	0,46	1,05	0,68	4,9
JM K 28/12	0,89	1,13	0,71	0,21	1,12	0,29	0,80	0,43	4,9
JM K 21/12	0,58	0,74	0,72	0,13	0,46	0,18	0,44	0,28	3,5
<b>Profily s otvory</b>									
JML K 50/40	3,15	4,01	2,10	8,44	16,41	4,02	6,56	5,29	16,8
JML K 41/41	2,39	3,04	2,15	6,19	9,00	2,87	4,39	3,91	11,2
JZML K 41/22	1,66	2,11	1,24	1,31	5,71	1,06	2,78	1,53	7,0
JML K 40/25	1,85	2,36	1,37	1,79	6,08	1,31	3,04	1,87	11,2
JML K 36/36	2,00	2,55	1,92	4,01	6,06	2,09	3,32	2,86	4,9
JML K 28/28	1,22	1,55	1,42	1,45	2,18	1,03	1,56	1,34	4,9
JML K 28/15	0,95	1,21	0,80	0,34	1,45	0,43	1,04	0,59	4,9

<sup>1)</sup> Hmotnost na metr pro ocel bez PKO. Pro pozinkované profily platí: hmotnost na metr × 1,10. Pro A4-profily platí: hmotnost na metr × 1,02.

<sup>2)</sup> Posuzuje se únosnost šroubů (viz strana 52, 53 a 55) a max. únosnost při bodovém zatížení. Rozhodující je nižší z hodnot.

## Ohybová únosnost<sup>2) 3) 4)</sup> při rozpětí L

$$\text{příp. } F = \frac{F_{Rd}}{1,4}$$

	L = 0,5 m	L = 1,0 m	L = 1,5 m	L = 0,5 m	L = 1,0 m	L = 1,5 m	L = 0,5 m	L = 1,0 m	L = 1,5 m
	F <sub>Rd</sub> [kN]			F <sub>Rd</sub> [kN]			q <sub>Rd</sub> [kN]		
<b>Za tepla válcované profily</b>									
JM W 72/48	34,4	17,2	11,5	25,8	12,9	8,6	137,5	34,4	15,3
JM W 55/42	25,8	12,9	7,8	19,3	9,7	4,6	103,1	25,8	8,4
JM W 53/34	13,5	6,7	3,9	10,1	5,1	2,3	54,0	13,5	4,2
JM W 50/30	8,2	4,1	2,2	6,1	2,9	1,3	32,6	7,8	2,3
JM W 40/22	4,0	1,9	0,8	3,0	1,1	0,5	16,2	3,0	0,9
JXM W 64/44	35,1	17,6	10,1	26,3	13,2	5,9	140,5	35,1	10,8
JXM W 53/34	17,5	8,7	3,9	13,1	5,1	2,3	69,8	13,9	4,1
JXM W 41/27	9,4	3,6	1,6	7,0	2,1	0,9	37,6	5,8	1,7
JXM W 38/23	5,9	2,0	0,9	4,4	1,2	0,5	23,4	3,2	0,9
JXM W 29/20	3,3	1,0	0,4	2,2	0,6	0,2	12,2	1,5	0,5
<b>Za studena tvarované profily</b>									
JM K 72/48	31,3	15,7	10,4	23,5	11,8	7,2	125,3	31,3	13,1
JM K 53/34	11,7	5,8	3,4	8,7	4,4	2,0	46,6	11,7	3,6
JM K 50/40	9,9	5,0	3,4	7,4	3,8	2,3	39,8	9,9	4,2
JM K 50/30	7,0	3,5	1,8	5,2	2,4	1,1	27,9	6,5	1,9
JM K 48/26	4,3	2,2	1,1	3,2	1,5	0,7	17,2	4,0	1,2
JM K 41/41	7,5	3,8	2,5	5,6	2,8	1,7	29,8	7,5	3,1
JZM K 41/22	2,9	1,4	0,6	2,2	0,8	0,4	11,8	2,3	0,7
JM K 40/25	4,0	1,9	0,9	3,0	1,1	0,5	16,0	3,1	0,9
JM K 40/22	2,5	1,3	0,6	1,9	0,7	–	9,9	2,0	0,6
JM K 38/17	2,3	0,8	–	1,8	0,5	–	9,3	1,3	0,4
JM K 36/36	5,6	2,8	1,8	4,2	2,1	1,1	22,1	5,6	2,1
JM K 36/20	2,1	0,9	0,4	1,5	0,6	–	8,2	1,5	0,4
JM K 28/28	2,7	1,4	0,7	2,1	1,0	0,4	10,9	2,7	0,8
JM K 28/15	1,2	0,4	–	0,9	–	–	4,7	0,6	–
JM K 28/12	0,7	–	–	0,5	–	–	2,5	–	–
JM K 21/12	0,5	–	–	–	–	–	1,6	–	–
<b>Profily s otvory</b>									
JML K 50/40	9,1	4,5	3,1	6,8	3,4	2,1	36,2	9,1	3,8
JML K 41/41	6,7	3,4	2,2	5,0	2,5	1,5	26,7	6,7	2,8
JZML K 41/22	2,7	1,3	0,6	2,0	0,7	–	10,5	2,0	0,6
JML K 40/25	3,5	1,7	0,7	2,7	1,0	0,4	14,2	2,7	0,8
JML K 36/36	4,9	2,4	1,7	3,7	1,8	1,0	19,6	4,9	1,8
JML K 28/28	2,3	1,1	0,6	1,7	0,8	0,4	9,2	2,2	0,7
JML K 28/15	1,0	–	–	0,8	–	–	4,0	0,5	–

<sup>3)</sup> Všechny únosnosti byly vypočteny pružnoplasticky podle EN 1993-1. Omezení průhybu l/150 pro použitelnost /příp. úroveň zatížení.

Při přesné znalosti podmínek použití provede statik posouzení dílčí spolehlivosti.

V praxi doporučujeme uvažovat s únosností cca 80% výše zadaných hodnot.

<sup>4)</sup> Pro montážní kolejnice z korozivzdorné oceli se provede zvláštní posudek průhybu s přihlédnutím k platnému modulu pružnosti.

# JORDAHL® šrouby



**Všechny JORDAHL® šrouby pasují perfektně k výrobnímu programu kotevních kolejnic a garantují spolehlivé upevnění stavebních dílů. Pro každý typ kolejnice jsou k dispozici vhodné šrouby včetně matic k dokonalému spojení.**

## JORDAHL® šrouby s hákovou hlavou

Pro dokonalé spojení se šrouby s hákovou hlavou používají v hladkých za tepla válcovaných a za studena tvarovaných kolejnicích. Prostřednictvím nich mohou např. JORDAHL® kotevní kolejnice JTA W přenášet spolehlivě zatížení v tahu a v příčném tahu. S evropským technickým posouzením **ETA-09/0338**.



## JORDAHL® šrouby s kladivovou hlavou

Šrouby s kladivovou hlavou se hodí nejlépe k za studena tvarovaným kolejnicím JORDAHL®. Díky hladké hlavě šroubu je zajištěno dokonalé spojení např. s JORDAHL® kotevními kolejnicemi JTA K 38/17. S evropským technickým posouzením **ETA-09/0338**.



## JORDAHL® šrouby s ozubenou hlavou

Zuby na šroubech perfektně padnou do ozubených kolejnic JORDAHL®. Ve spojení s ozubenými šrouby mohou JORDAHL® ozubené kotevní kolejnice JXA W přenášet zatížení ve všech směrech. S všeobecným stavebním osvědčením **Z-21.4-1690**.



## JORDAHL® šrouby s vrubovou hlavou

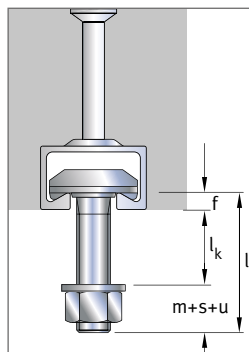
Šrouby s vrubovou hlavou se při osazení zatlačí do neozubené JORDAHL® kolejnice a vznikne dokonalé, neposuvné spojení. Díky tomu je možné u za tepla tvarovaných kolejnic přenášet síly ve všech směrech statického zatížení.





## Určení délky šroubu

Šroub	Součet m + s + u [mm]
M 6	8,8
M 8	11,3
M 10	13,9
M 12	17,3
M 16	21,8
M 20	27,0
M 24	32,5
M 27	35,8
M 30	38,6



$l$  = délka šroubu  
 $l_k$  = délka uchycení  
 (tloušťka připojovaného prvku)  
 $f$  = tloušťka ústí kolejnice  
 $m$  = výška matice ISO 4032  
 $s$  = tloušťka podložky ISO 7093-1  
 $u$  = přesah šroubu ISO 4753

$$\text{min. } l \text{ [mm]} = l_k + f + (m+s+u)$$

### Příklad

JORDAHL® kotevní kolejnice JTA K 53/34,

$f = 8 \text{ mm}$ ,

navržená délka uchycení  $l_k = 65 \text{ mm}$

JORDAHL® šrouby JB M16, 4.6 gv

$$\text{min. } l = 65 + 8 + 21,8 = 94,8 \text{ mm} \rightarrow 100 \text{ mm}$$

**zvoleno: JB M 16 × 100, 4.6 gv**

Součástí dodávky šroubů jsou i matice.

Podložky se objednávají samostatně. (viz str. 60).

### Tloušťka ústí kolejnice $f$ [mm]

Profil	$f$
W 72/48	15,5
W 55/42	12,9
W 53/34	11,5
W 50+	8,0
W 50/30	8,0
W 40+	6,0
W 40/22	6,0

Profil	$f$
K 72/48	10,0
K 53/34	8,0
K 50/30	6,5
K 40/25	5,0
K 38/17	3,0
K 28/15	2,3
K 21/12	1,6

Profil	$f$
XW 64/44	10,0
XW 53/34	7,5
XW 41/27	7,0
XW 38/23	5,5
XW 29/20	5,0
ZK 41/22	7,5

Profil	$f$
K 50/40	8,0
K 48/26	6,0
K 40/22	6,0
K 36/36	2,5
K 36/20	2,3
K 28/28	2,0
K 28/12	2,0

## Značení polohy

Šrouby s háčkovou a kladivovou hlavou jsou na konci dřívku označeny **ryskou (A)**.

Šrouby s ozubenou hlavou jsou na konci dřívku označeny **dvěma ryskami (B)**.

Po montáži musí být rysky natočeny kolmo k podélné ose kolejnice!



# Šrouby s hákovou a kladivovou hlavou

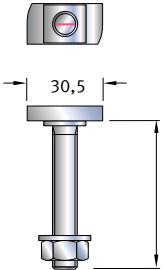
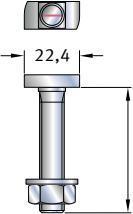
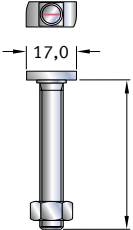
Evropské technické posouzení ETA-09/0338

## Sortiment šroubů s hákovou hlavou

W 72/48, K 72/48				W 55/42, W 53/34, W 50+, W 50/30, K 53/34, K 50/30, K 50/40, K 48/26 <sup>3)</sup>				W 55/42		W 40+, W 40/22, K 40/22, K 40/25				
Typ JA				Typ JB				Typ JE <sup>2)</sup>		Typ JC				
Délka l [mm]	M 20	M 24	M 27 M 30	Délka l [mm]	M 10	M 12	M 16	Délka l [mm]	M 20	M 24 <sup>2)</sup>	Délka l [mm]	M 10	M 12	M 16
50	4.6 fv 8.8 fv	4.6 fv A4-50		30	4.6 gv A4-50	4.6 fv 4.6 gv A4-50	4.6 gv A4-50	35	4.6 gv 8.8 gv A4-50		30	4.6 gv A4-50	4.6 gv A4-50	4.6 gv A4-50
60	8.8 fv			40	4.6 gv	4.6 fv 8.8 fv 4.6 gv A4-50 F4-70	4.6 fv 8.8 fv 4.6 gv A4-50	45	4.6 fv 4.6 gv 8.8 gv A4-50		40	4.6 fv 4.6 gv A4-50	4.6 fv 8.8 fv 8.8 gv A4-50 F4-70	4.6 fv 8.8 fv 8.8 gv A4-50 F4-70
75	4.6 fv 8.8 fv	4.6 fv 8.8 fv	4.6 fv	50	4.6 gv	4.6 fv 8.8 fv 4.6 gv A4-50 F4-70	4.6 fv 8.8 fv 4.6 gv 8.8 gv A4-50 F4-70	55	4.6 fv 8.8 fv 4.6 gv A4-50 F4-70		50	4.6 gv A4-50	4.6 fv 8.8 fv 4.6 gv 8.8 gv A4-50 F4-70	4.6 fv 8.8 fv 4.6 gv 8.8 gv A4-50 F4-70
100	4.6 fv 8.8 fv 4.6 gv	4.6 fv 8.8 fv A4-50	4.6 fv	60	4.6 fv 8.8 fv 4.6 gv	4.6 fv 8.8 fv 8.8 gv A4-50 F4-70	A4-50	60		4.6 gv	60	4.6 fv 4.6 gv A4-50	4.6 fv 8.8 fv 4.6 gv 8.8 gv A4-50	4.6 fv 8.8 fv 4.6 gv 8.8 gv A4-50 F4-70
125	8.8 fv			65	4.6 fv 8.8 fv 4.6 gv 8.8 gv			65	A4-50		80	4.6 fv 4.6 gv	4.6 fv 8.8 fv 4.6 gv 8.8 gv A4-50	4.6 fv 8.8 fv 4.6 gv 8.8 gv A4-50 F4-70
150	4.6 fv 8.8 fv 4.6 gv	8.8 fv 4.6 gv A4-50 F4-70	4.6 gv <sup>1)</sup>	80	4.6 gv	4.6 fv 8.8 fv 4.6 gv A4-50	4.6 fv 8.8 fv 4.6 gv 8.8 gv A4-50 F4-70	75	4.6 fv 8.8 fv 4.6 gv A4-50 F4-70	4.6 fv 4.6 gv	100	4.6 fv 4.6 gv	4.6 fv 8.8 fv 4.6 gv 8.8 gv A4-50 F4-70	4.6 fv 8.8 fv 4.6 gv 8.8 gv A4-50
200	4.6 fv	4.6 fv 8.8 fv	4.6 fv <sup>1)</sup>	100	4.6 gv	4.6 fv 8.8 fv 4.6 gv A4-50 F4-70	4.6 fv 8.8 fv 4.6 gv 8.8 gv A4-50	80	F4-70		125		8.8 fv 4.6 gv 8.8 gv	8.8 fv 4.6 gv 8.8 gv
				125		4.6 fv 4.6 gv 8.8 gv A4-50	8.8 fv 4.6 gv 8.8 gv A4-50	100	4.6 fv 8.8 fv 4.6 gv 8.8 gv A4-50 F4-70	4.6 fv	150		8.8 fv 4.6 gv 8.8 gv A4-50	8.8 fv 4.6 gv 8.8 gv A4-50
				150		4.6 gv	4.6 fv 4.6 gv A4-50	125	4.6 fv 8.8 fv 4.6 gv 8.8 gv A4-50		200		8.8 fv 4.6 gv 8.8 gv	8.8 fv 4.6 gv A4-50
				200		8.8 fv 4.6 gv	4.6 gv A4-50	150	4.6 fv 8.8 fv 4.6 gv 8.8 gv A4-50 F4-70	8.8 gv	250			4.6 gv
				300		4.6 gv	4.6 gv	200	4.6 fv 4.6 gv		300			4.6 gv
								300	4.6 gv					

1) Není k dispozici jako JA M 27.  
 2) JB M 24 odpovídá JE M 24  
 3) K 48/26 – M 20 8.8 nelze použít.

## Sortiment šroubů s hákovou hlavou

K 38/17, K 36/36, K 36/20				K 28/28, K 28/15, K 28/12				K 28/28, K 28/15		K 21/12	
Typ JH				Typ JD						Typ JG	
											
Délka l [mm]	M 10	M 12	M 16	Délka l [mm]	M 6	M 8	M 10	M 12	Délka l [mm]	M 6	M 8
20	4.6 fv 4.6 gv	4.6 gv	4.6 gv	15	4.6 gv	4.6 gv	4.6 gv	4.6 gv	15	4.6 gv	4.6 gv
25		4.6 fv A4-50 A4-70	A4-50	20	4.6 gv	4.6 gv	4.6 gv		20	4.6 gv	4.6 gv
30	4.6 fv 4.6 gv A4-50 A4-70	4.6 fv 8.8 fv 4.6 gv 8.8 gv A4-50 A4-70	8.8 fv 4.6 gv 8.8 gv A4-50	25	4.6 gv	4.6 gv	4.6 gv A4-50 A4-70		25		4.6 gv
40	4.6 gv A4-50 A4-70	4.6 fv 4.6 gv A4-50 A4-70	4.6 fv 4.6 gv A4-50	30	4.6 gv	4.6 gv A4-50 A4-70	4.6 fv 4.6 gv A4-50 A4-70	4.6 gv	30	4.6 gv	4.6 gv A4-50
50	4.6 fv 4.6 gv A4-50 A4-70	4.6 fv 4.6 gv A4-50 A4-70	4.6 fv 4.6 gv A4-50	40	4.6 gv	4.6 gv	4.6 fv 4.6 gv A4-50 A4-70	4.6 gv	40	4.6 gv	4.6 gv A4-50
60	4.6 fv 4.6 gv A4-50 A4-70	4.6 fv 4.6 gv A4-50 A4-70	4.6 fv 8.8 fv 4.6 gv A4-50	50	4.6 gv	4.6 gv	4.6 gv A4-50 A4-70	4.6 fv 4.6 gv	50	4.6 gv	4.6 gv A4-50
80	4.6 fv 4.6 gv	4.6 fv 4.6 gv A4-50	4.6 fv 4.6 gv A4-50	60	4.6 gv	4.6 gv	4.6 gv A4-50 A4-70	4.6 fv	60	4.6 gv	4.6 gv
100	4.6 gv	4.6 fv 8.8 fv 4.6 gv A4-50 A4-70	4.6 fv 4.6 gv A4-50 A4-70	80		4.6 fv 4.6 gv	4.6 gv A4-50	4.6 fv 4.6 gv	80		4.6 gv
125	4.6 gv	4.6 gv 8.8 gv	4.6 gv	100		4.6 fv 4.6 gv	4.6 fv 4.6 gv A4-50 A4-70		100		4.6 gv
150	4.6 gv	4.6 gv 8.8 gv A4-50	4.6 gv 8.8 gv A4-50	125		4.6 gv	4.6 gv A4-50				
200		4.6 gv 8.8 gv A4-50	A4-50	150		4.6 gv	4.6 gv A4-50				
				200			4.6 gv				

### Materiál a provedení šroubů

- žárově pozinkovaná ocel (fv), třída pevnosti 4.6
- žárově pozinkovaná ocel (fv), třída pevnosti 8.8
- galvanicky pozinkovaná ocel (gv), třída pevnosti 4.6
- galvanicky pozinkovaná ocel (gv), třída pevnosti 8.8
- korozivzdorná ocel A4-50
- korozivzdorná ocel A4-70
- korozivzdorná ocel F4-70 (FA-70)

### Příklad objednání JORDAHL® šroubů

Typ	Závit Ø	Délka [mm]	Třída pevnosti	Provedení
JB	M 16	x 100	4.6	gv

## Šrouby s hákovou a kladivovou hlavou

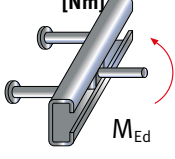
### Šrouby z oceli

#### Návrhové únosnosti

Šrouby Ø		M 6	M 8	M 10	M 12	M 16	M 20	M 24	M 27	M 30	
Profil kolejnice	JTA-CE	K 28 / 15	Šrouby s kladivovou hlavou Typ JD			–	–	–	–	–	
		K 38 / 17	–	–	Šrouby s kladivovou hlavou Typ JH		–	–	–	–	
		W 40+ W 40 / 22 K 40 / 25	–	–	Šrouby s hákovou hlavou Typ JC		–	–	–	–	
		W 50+ W 50 / 30 K 50 / 30	–	–	Šrouby s hákovou hlavou Typ JB			–	–	–	
		W 53 / 34 K 53 / 34	–	–	Šrouby s hákovou hlavou Typ JB			–	–	–	
		W 55 / 42	–	–	Šrouby s hákovou hlavou Typ JB/JE				–	–	
		W 72 / 48 K 72 / 48	–	–	–	–	–	Šrouby s hákovou hlavou Typ JA			
Únosnost šroubu	4.6	Tahová síla $N_{Rd}$ [kN]	4,0	7,3	11,6	16,9	31,4	49,0	70,6	91,8	112,2
		Smyková síla $V_{Rd}$ [kN]	2,9	5,3	8,4	12,1	22,6	35,2	50,7	66,0	80,6
	8.8	Tahová síla $N_{Rd}$ [kN]	–	19,5	30,9	44,9	83,7	130,7	188,3	–	–
		Smyková síla $V_{Rd}$ [kN]	–	11,7	18,6	27,0	50,2	78,4	113,0	–	–

JORDAHL® šrouby se dodávají galvanicky (gv) nebo žárově zinkované (fv).

#### Návrhové ohybové momenty

Šrouby Ø		M 6	M 8	M 10	M 12	M 16	M 20	M 24	M 27	M 30
max. průměr otvoru prvku [mm]		7	9	12	14	18	22	26	30	33
Návrhový ohybový moment $M_{Rd,s}$ [Nm] 	4.6	3,8	9,0	17,9	31,4	79,8	155,4	268,9	398,7	538,7
	8.8	9,8	24,0	47,8	83,8	213,1	415,4	718,4	1065,2	1439,4



#### Montáž s odstupem od kotevní kolejnice

Při takové montáži se spojení zatíží ohybovým momentem, stejně jako tahovými a smykovými silami. Ve výpočtu musí být zohledněny výše uvedené ohybové momenty. Vhodné podložky najdete na straně 60.



#### JORDAHL pokyny

Únosnost šroubů může být omezena únosností kolejnice, přičemž je rozhodující menší z hodnot. Uvedené hodnoty jsou návrhové. Pro získání dovolených hodnot zatížení je nutné únosnosti vydělit součinitelem spolehlivosti 1,4.

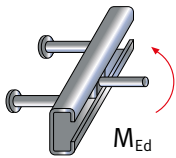
## Šrouby z korozivzdorné oceli

### Návrhové únosnosti

Šrouby Ø		M 8	M 10	M 12	M 16	M 20	M 24	
Profil kolejnice	JTA-CE	K 28 / 15	Šrouby s kladivovou hlavou Typ JD		-	-	-	
		K 38 / 17	-	Šrouby s kladivovou hlavou Typ JH			-	
		W 40 / 22 K 40 / 25	-	Šrouby s hákovou hlavou Typ JC			-	
		W 50 / 30 K 50 / 30	-	Šrouby s hákovou hlavou Typ JB				-
		W 53 / 34 K 53 / 34	-	Šrouby s hákovou hlavou Typ JB				-
		W 72 / 48 K 72 / 48	-	-	-	-	-	Šrouby s hákovou hlavou Typ JA
Únosnost šroubu	A4-50	Tahová síla $N_{Rd}$ [kN]	-	10,1	14,8	27,4	42,8	61,7
		Smyková síla $V_{Rd}$ [kN]	-	7,3	10,6	19,8	30,9	44,5
	F4-70	Tahová síla $N_{Rd}$ [kN]	13,7	21,7	31,6	58,8	91,7	-
		Smyková síla $V_{Rd}$ [kN]	9,9	15,6	22,7	42,2	66,0	-

JORDAHL® šrouby z korozivzdorné oceli se vyrábějí především z oceli se stupněm korozní agresivity C4 (A4, L4) a C5 (F4, HC).

### Návrhové ohybové momenty

Šrouby Ø		M 8	M 10	M 12	M 16	M 20	M 24	M 27	M 30
max. průměr otvoru prvku [mm]		9	12	14	18	22	26	30	33
Návrhový ohybový moment $M_{Rd,s}$ [Nm] 	A4-50	7,9	15,7	27,5	70,0	136,3	235,8	-	-
	A4-70 F4-70	16,8	33,5	58,8	149,4	291,3	503,7	-	-



JORDAHL® šrouby s hákovou hlavou.



#### JORDAHL pokyny

JORDAHL® šrouby: galvanicky pozinkované (gv), žárově zinkované (fv), korozivzdorná ocel (A4), volit šrouby odpovídající požadavkům na protikorozní ochranu.

## Šrouby s ozubenou a vrubovou hlavou

### Sortiment šroubů s ozubenou hlavou

JXA W 64/44 <sup>1)</sup>			JXA W 53/34 <sup>1)</sup>			JXA W 38/23 <sup>1)</sup>			JXA W 29/20 <sup>1)</sup>			JZA K 41/22 <sup>2)</sup>		
Typ JXE			Typ JXB			Typ JXH			Typ JXD			Typ JZS		
Délka l [mm]	M 20	M 24	Délka l [mm]	M 16	M 20	Délka l [mm]	M 12	M 16	Délka l [mm]	M 10	M 12	Délka l [mm]	M 12	M 16
50	F4-70	F4-70	60	8.8 fv F4-70	8.8 fv	30	8.8 fv	8.8 fv	30		8.8 fv	35	8.8 fv A4-50	A4-50
60	8.8 fv		65		8.8 fv	40	8.8 fv F4-70	8.8 fv	40	8.8 fv	8.8 fv F4-70	50	8.8 fv A4-50	8.8 fv A4-50
75		8.8 fv	80	8.8 fv F4-70	8.8 fv F4-70	50	8.8 fv	8.8 fv	50		8.8 fv	80	8.8 fv A4-50	8.8 fv A4-50
100	8.8 fv F4-70	8.8 fv F4-70	100	8.8 fv F4-70	8.8 fv F4-70	60	8.8 fv F4-70	8.8 fv F4-70	60		8.8 fv F4-70	100		8.8 fv A4-50
150	8.8 fv	8.8 fv	150		8.8 fv F4-70	80	8.8 fv F4-70	8.8 fv	80		8.8 fv F4-70			
						100	8.8 fv	8.8 fv	100		8.8 fv			
						125		8.8 fv	125		8.8 fv			
						150		8.8 fv	150		8.8 fv			
						200		8.8 fv						

<sup>1)</sup> Se všeobecným stavebním osvědčením Z-21.4-1690.  
<sup>2)</sup> Se všeobecným stavebním osvědčením Z-21.4-741

### Sortiment šroubů s vrubovou hlavou

JTA W 50+, JTA W 50/30, JTA W 53/34, JTA W 55/42 <sup>3)</sup>			JTA W 40+, JTA W 40/22	
Typ JKB			Typ JKC	
Délka l [mm]	M 16	M 20	Délka l [mm]	M 16
40	8.8 fv	8.8 fv	40	8.8 fv
60	8.8 fv	8.8 fv	60	8.8 fv
80	8.8 fv	8.8 fv	80	8.8 fv
100	8.8 fv			



JORDAHL®  
šrouby s vrubovou hlavou JKB.



Vrby šroubů se zatlačí do ústí kolejnice.

<sup>3)</sup> Jen s M 20.

## Šrouby s ozubenou hlavou

### Návrhové únosnosti

Šrouby Ø		M 10	M 12	M 16	M 20	M 24	
Kolejnice	JXA, JXA-PC	W 29/20	Šrouby s ozubenou hlavou JXD		–	–	
		W 38/23	–	Šrouby s ozubenou hlavou JXH		–	
		W 53/34	–	–	Šrouby s ozubenou hlavou JXB		–
		W 64/44	–	–	–	Šrouby s ozubenou hlavou JXE	
JZA	K 41/22	–	Šrouby s ozubenou hlavou JZS		–		
Únosnost šroubu	8.8	F <sub>Rd</sub> [kN]	18,6	27,2	50,5	79,0	113,7
	A4-50	F <sub>Rd</sub> [kN]	–	13,0	24,2	–	–
	A4-70	F <sub>Rd</sub> [kN]	12,2	17,6	33,0	51,5	95,1

$$\sqrt{N_{Ed}^2 + V_{Ed}^2 + X_{Ed}^2} \leq F_{Rd}$$



JORDAHL® šrouby s ozubenou hlavou JXB.

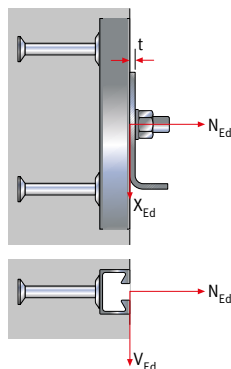
### Návrhové ohybové momenty

Šrouby Ø	M 10	M 12	M 16	M 20	M 24	
max. průměr otvoru prvku [mm]	12	14	18	22	26	
<b>Návrhový ohybový moment M<sub>Rd</sub> [Nm]</b> 	<b>8.8</b>	34,9	61,2	155,4	303,0	718,3
	<b>A4-50</b>	–	21,4	54,3	–	–
	<b>A4-70</b>	26,2	45,9	116,6	227,2	503,2

## Šrouby s vrubovou hlavou

### Návrhové únosnosti

JORDAHL® šrouby s vrubovou hlavou jsou tuhé proti prokluzu díky dvojici vrubů. Mohou se přenášet podélné tahové síly X<sub>Ed</sub> ve směru kolejnice do 10,5 kN s uvážením součinitele bezpečnosti 3. Jsou určeny pouze pro žárově zinkované za tepla válcované profily JTA W a JM W. Protikorozní ochrana žárového zinkování zůstává po montáži plně funkční.



Typ	Pro profil JTA	Utahovací moment M <sub>A</sub>	min. tloušťka přípevnění t	podélný tah <sup>1)</sup> X <sub>Rd</sub> y = 3.0 X <sub>Ed</sub> ≤ X <sub>Rd</sub>
8.8 fv	fv, wb	[Nm]	[mm]	[kN]
JKB M 16	W 50/30	180	6	7,0
JKB M 20	W 53/34	360	8	10,5
JKB M 20	W 55/42	360	8	10,5
JKC M 16	W 40/22	180	6	7,0

příp.  $F = \frac{F_{Rd}}{1.4}$

<sup>1)</sup> Při současném působení zatížení ve více směrech nesmí být překročeno výsledné návrhové zatížení kotevních kolejnic podle ETA-09/0338.

$$\sqrt{N_{Ed}^2 + V_{Ed}^2 + X_{Ed}^2} \leq F_{Rd}$$

# JORDAHL® šrouby

## Předepnuté šroubové spoje

### Předpínací síla šroubů

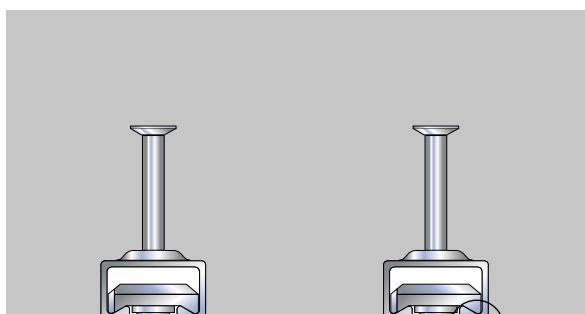
V upevňovací technice u zavěšeného upevnění, předsazené montáže a namáhání v podélné ose kolejnice musí být šroubový spoj předepnutý, aby se zamezilo nechtěnému uvolnění nebo prokluzu spoje. Pro všechny tyto způsoby použití nejsou podmíněčně nutné šrouby s vysokou třídou pevnosti (8.8). Šrouby s třídou pevnosti 4.6 a A4-50 se k tomu taktéž hodí, pokud se zohlední následující body:

- Krátkodobě je síla vyvolaná utahovacím momentem větší než vnější zatížení.
- Použitá předpínací síla poklesne až o 30 % díky relaxaci.
- Šrouby z korozivzdorné oceli mají vyšší součinitel tření než pozinkované resp. žárově zinkované šrouby. Proto je předpínací síla u šroubů z korozivzdorné oceli menší.

- JORDAHL® šrouby se dodávají již připravené pro montáž. Před konečným utažením by se neměly tyto šrouby dodatečně olejovat nebo promazávat.
- Předepnuté šroubové spoje se mohou předepnout pouze při kontaktu ocel – ocel.
- Když kolejnice leží pod rovinou betonového povrchu, musí se vzniklá mezera vyrovnat za pomoci vhodné podložky (strana 29 a strana 60). Pokud k tomu nedojde, tak se montovaný díl předepne proti betonovému povrchu a vznikne pnutí v betonu. Díky tomu mohou vzniknout trhliny a úlomky a kotevní kolejnice se mohou poškodit.

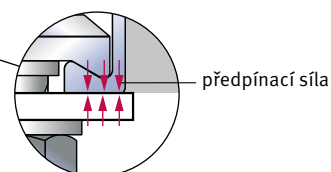
### Zavěšená nebo předsazená montáž

Při těchto montážích se mohou použít jak za studena tvarované, tak za tepla válcované profily. K předepnutí šroubového spoje s galvanicky pozinkovaným šroubem nebo šroubem z korozivzdorné oceli doporučujeme dodržení předepsaných utahovacích momentů.



Vnější síla =  
charakteristické  
tahové zatížení

Vnější síla =  
charakteristické  
tahové zatížení



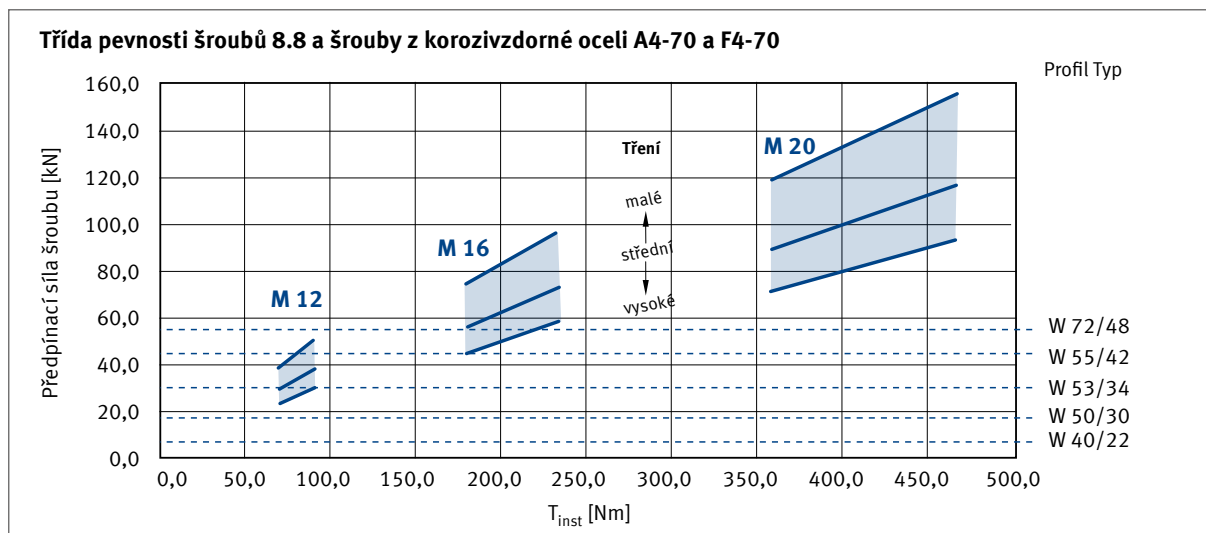
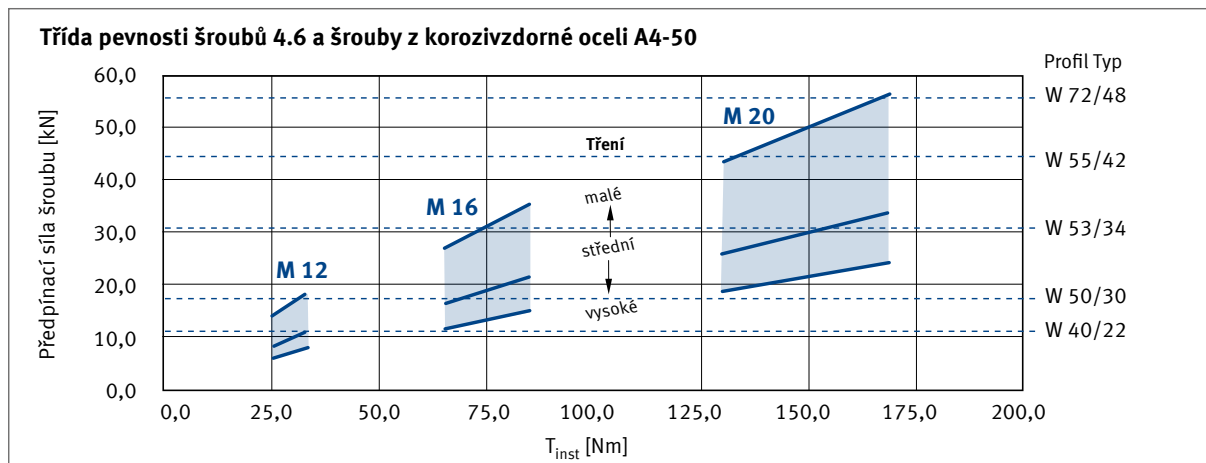
Za tepla válcovaný profil,  
šroub s hákovou hlavou  
a podložka poskytují  
rovnoměrné rozdělení  
tlaku na povrch a dovolují  
tak použití vyšších  
utahovacích momentů.



## Souvislost mezi předepnutím šroubu a utahovacím momentem

Souvislost mezi předpínací silou a utahovacím momentem je zobrazena v následujícím diagramu. Předpínací síly se výrazně mění v závislosti na tření mezi maticí a šroubem. Malé tření způsobí větší předepnutí, což je typické pro žárově zinkované šrouby s naolejovanou maticí.

Tření se zvyšuje u galvanicky pozinkovaných matic a šroubů (střední) stejně jako u matic a šroubů z korozivzdorné oceli (vysoké). Doporučený utahovací moment může být až o 30 % vyšší, aniž by bylo dosaženo meze kluzu šroubu.



### JORDAHL Informace

Utahovací momenty, stejně jako pokyny k předsazené montáži naleznete na straně 29 (montáž kotevních kolejnic).

# JORDAHL® šrouby

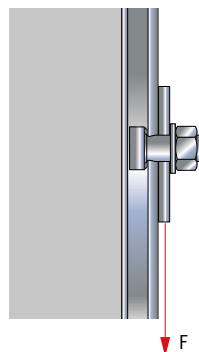
## Namáhání šroubů s hákovou hlavou ve směru podélné osy kolejnice

$$F_{rd} = \text{příp. } F \times 1.4$$

Tento případ použití je prostřednictvím interní zkoušky doložen a není součástí stavebního osvědčení.

Přenášené zatížení je závislé na materiálu kotevní kolejnice, použitých šroubech, resp. třídě pevnosti šroubu a utahovacím momentu.

Součinitel bezpečnosti proti prokluzu je u zadaného utahovacího momentu asi  $\gamma = 5,0$ . Zadaná zatížení ve směru podélné osy kolejnice mohou být bezpečně přenesena ve spojení se za tepla válcovanými profily a šrouby v třídě pevnosti 8.8 a FA-70.



Pro konstrukce s vyššími zatíženími ve směru podélné osy kolejnic jsou JORDAHL® ozubené kolejnice JXA a JZA použitelné se stavebním osvědčením.

## Doporučená únosnost kotevních kolejnic JTA rovnoběžně s osou kolejnice

Profil JTA	Šrouby		Utahovací moment MA [Nm]	Doporučená únosnost ve směru podélné osy kolejnic max. F [kN]		Minimální tloušťka prvku [mm]
	Typ	Ø		Profil ze žárově zinkované oceli	Profil z naolejované korozivzdorné oceli	
				Šrouby 8.8	Šrouby FA-70	
W 72/48	JA	M 24	620	4,2	1,96	10
		M 20	360	2,9	1,36	
W 55/42	JB <sup>1)</sup>	M 24	620	4,2	1,96	10
		M 20	360	2,9	1,36	
		M 16	180	1,9	0,85	
W 53/34	JB	M 20	360	2,9	1,36	6
		M 16	180	1,9	0,85	
W 50+ W 50/30	JB	M 20	360	2,9	1,36	6
		M 16	180	1,9	0,85	
		M 12	70	0,9	0,44	
W 40+ W 40/22	JC	M 16	180	1,9	0,85	5
		M 12	70	0,9	0,44	

<sup>1)</sup> JB M 24 odpovídá JE M 24.

# JORDAHL příslušenství



Mezi JORDAHL příslušenstvím najdete mnoho produktů, kterým můžete splnit různé požadavky upevnění. Vyrobené z vysoce kvalitního materiálu se perfektně hodí pro použití s JORDAHL® kolejnicemi a šrouby.



JORDAHL® kluzné matice s hákovou hlavou JGM



JORDAHL® kluzné matice s kladivovou hlavou JGM



Upínací podložky



JORDAHL® spojovací prvky s rektifikací JSV

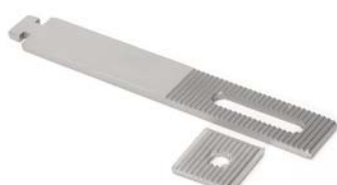


**NOVINKA!**

JORDAHL® kolejnicové spojky JVB-V



Závitová pouzdra s okem



JORDAHL® kolejnicové spojky JVB

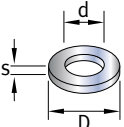


**NOVINKA!**

JORDAHL® kolejnicové spojky JVB-N

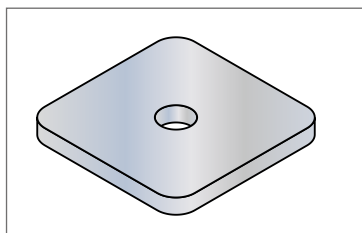
## Příslušenství ke šroubům

### Podložky

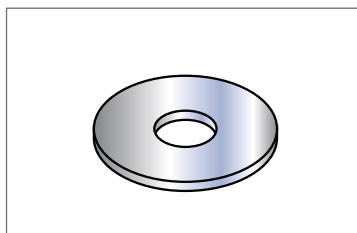
Podložky	Rozměr	d [mm]	D [mm]	s [mm]	Provedení
<b>ISO 7093-1 (DIN 9021)</b> 	M 6	6,4	18,0	1,6	fv gv A4
	M 8	8,4	24,0	2,0	
	M 10	10,5	30,0	2,5	
	M 12	13,0	37,0	3,0	
	M 16	17,0	50,0	3,0	
	M 20	22,0	60,0	4,0	
<b>ISO 7089 -200HV (DIN 125 -140HV)</b> 	M 6 <sup>1)</sup>	6,4	12,0	1,6	
	M 8 <sup>1)</sup>	8,4	16,0	1,6	
	M 10	10,5	20,0	2,0	
	M 12	13,0	24,0	2,5	
	M 16	17,0	30,0	3,0	
	M 20	21,0	37,0	3,0	
	M 24	25,0	44,0	4,0	
	M 27	28,0	50,0	4,0	
M 30	31,0	56,0	4,0		

<sup>1)</sup> 140 HV.

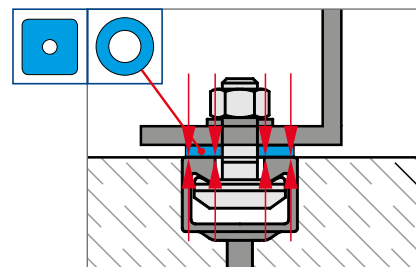
### JORDAHL® Čtvercová podložka JVL pro kontakt ocel-ocel



Čtvercová podložka JVL



Podložka ISO 7093-1



JORDAHL® profil	Šrouby Typ	M 8	M 10	M 12	M 16	M 20	M 24	M 27	M 30
JTA K 28/15	JD	<b>ISO 7093-1</b>	<b>ISO 7093-1</b>	<b>ISO 7089</b>	-	-	-	-	-
JXA W 29/20	JXD	-		<b>ISO 7093-1</b>	-	-	-	-	-
JTA K 38/17	JH	-	<b>JVL 3805-10</b>	<b>ISO 7093-1</b> nebo <b>JVL 3805-12</b>	<b>ISO 7093-1</b> nebo <b>JVL 3805-16</b>	-	-	-	-
JTA W 40/22 <sup>3)</sup>	JC	-		<b>JVL 3805-12</b>	<b>JVL 3805-16</b>	-	-	-	-
JTA K 40/25	JH	-				-	-	-	-
JZA K 41/22	JZS	-	-	<b>JVL 3805-12</b>	<b>JVL 3805-16</b>	-	-	-	-
JXA W 38/23	JXH	-	-			-	-	-	-
JTA W 50/30 <sup>4)</sup>	JB	-	<b>JVL 5006-10</b>	<b>JVL 5006-12</b>	<b>JVL 5006-16</b>	<b>JVL 5006-20</b>	-	-	-
JTA K 50/30		-					-	-	-
JTA W 53/34		-					-	-	-
JTA K 53/34		-					-	-	-
JXA W 53/34	JXB	-	-	-	-	<b>JVL 5006-24</b>	-	-	-
JTA W 55/42	JB <sup>2)</sup>	-	-	-	-		-	-	
JXA W 53/34	JXB	-	-	-	-	<b>JVL 7008-20</b>	<b>JVL 7008-24</b>	<b>JVL 7008-27</b>	<b>JVL 7008-30</b>
JTA W 72/48	JA	-	-	-	-		-	-	-
JTA K 72/48		-	-	-	-		-	-	-

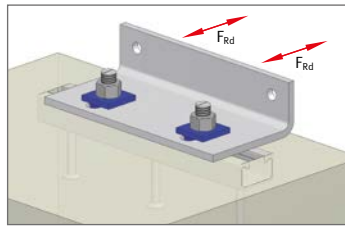
<sup>2)</sup> JB M 24 odpovídá JE M 24. <sup>3)</sup> Platí také pro JTA W 40+. <sup>4)</sup> Platí také pro JTA W 50+.

### Příklad objednání JORDAHL® čtvercových podložek

Typ	Šířka	Tloušťka	Ø	Provedení
JVL	50	06	- 12	A4

## JORDAHL® Vrubové podložky

JORDAHL® Vrubové podložky poskytují pevný šroubový spoj v oválných otvorech. Dvojice výstupků na spodní straně podložky umožňuje dokonalé spojení až do síly  $V_{Ed} = 7,5 \text{ kN}$  s uvážením součinitele bezpečnosti 3. Současně nabízí možnost vyrovnání odchylek v oválném otvoru.



Vrubová podložka	Typ a provedení	Geometrie d x š x t [mm]	Pro šroub	$F_{Rd}$ [kN]	Utahovací moment [Nm]	Připevňovaný prvek	
						Min. tloušťka [mm]	Mez kluzu [N/mm <sup>2</sup> ]
	JKZS 16 fv	40 x 40 x 6	M 16 8.8	7,5	200	8	≤ 240

## Pérové podložky DIN 127

	Rozeř	$h_{min}$ [mm]	$D_{max}$ [mm]	s [mm]	Provedení  gv A4
	A 6	3,6	11,8	1,6	
	A 8	4,6	14,8	2,0	
	A 10	5,0	18,1	2,2	
	A 12	5,8	21,1	2,5	
	A 16	7,8	27,4	3,5	
	A 20	8,8	33,6	4,0	
	A 24	11,0	40,0	5,0	
A 30	13,6	48,2	6,0		

## Matice s ozubeným límcem

	Závit	D [mm]	m [mm]	s [mm]	t [mm]	Provedení  gv třída pevnosti 8
	M 12	26,0	12	18	2,3	
	M 16	34,5	16	24	2,1	

## Šestihránná matice dle ISO 4032<sup>1)</sup>

	Závit	e [mm]	s [mm]	m [mm]	Provedení  A4 gv třída pevnosti 8
	M 6	11,05	10,0	5,2	
	M 8	14,38	13,0	6,8	
	M 10	18,90	16,0	8,4	
	M 12	21,10	18,0	10,8	
	M 16	26,75	24,0	14,8	
	M 20	32,95	30,0	18,0	
	M 24	39,55	36,0	21,5	
	M 27	45,20	41,0	23,8	
M 30	50,85	46,0	25,6		

<sup>1)</sup> Pro pohyblivá zatížení doporučujeme samojistné matice.

## JORDAHL® kluzné matice

$$\text{příp. } F = \frac{F_{Rd}}{1,4}$$

### Použití


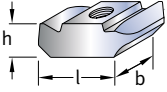

JORDAHL® Kluzné matice mohou být osazeny na libovolné místo odpovídající kolejnice. Matice se vloží do kolejnice a pootočením o 90° se zafixuje její poloha. Kluzné matice se standardně používají především k předsazené montáži v kombinaci s dlouhými šrouby nebo závitovými tyčemi. Upevnění často nelze zkontrolovat, protože matice jsou překryté připevňovacími prvky. Použití těchto produktů se nedoporučuje u instalací s vyššími nároky na bezpečnost a zároveň nejsou v souladu se všeobecným stavebním osvědčením.

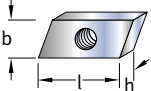


### Kluzné matice s hákovou hlavou

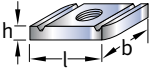
Jsou vykované do správného tvaru a dávají jistotu, že se zpět neotočí. K usnadnění montáže doporučujeme vložit tenký pěnový pásek dovnitř kolejnice.

### Kluzné matice s kladivovou hlavou

Kluzné matice s kladivovou hlavou se používají k upevnění prvků menšího významu. Sevřou se i bez zvláštní úpravy hlavy jako mají kluzné matice s hákovou hlavou.

Kluzná matice s hákovou hlavou (kované)	Typ	Geometrie d × š × t	Se závitem	F <sub>Rd</sub> [kN] <sup>1)</sup>	Provedení	Příslušný profil
	JGM A	57 × 31 × 22	M 20	37,8	4.6 gv	K 72/48 W 72/48
	JGM B	41 × 21 × 16	M 6	3,1	4.6 gv A4-50	K 48/26 W 50+ W 50/30 K 50/30 K 50/40 W 53/34 K 53/34 W 55/42
			M 8	5,6		
			M 10	9,0		
			M 12	13,0		
		41 × 26 × 16	M 16	16,8 24,2 <sup>2)</sup>		
	JGM C	32 × 17 × 11	M 6	3,1	4.6 gv A4-50	W 40+ W 40/22 K 40/25 K 40/22
			M 8	5,6		
			M 10	9,0		
			M 12	11,2		
				32 × 23 × 13		

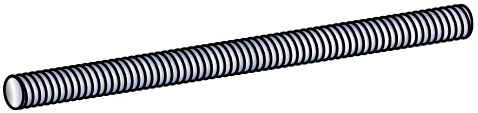
Kluzné matice s kladivovou hlavou JGM (pásovina)	Typ	Geometrie d × š × t	Se závitem	F <sub>Rd</sub> [kN] <sup>1)</sup>	Provedení	Příslušný profil
	JGM H	30 × 14 × 6	M 5	2,2	4.6 gv A4-50	K 38/17 K 36/36 K 36/20
			M 6	3,1		
		30 × 18 × 8	M 8	5,6		
			M 10	9,0		
	JGM D	21 × 12 × 4	M 4	1,4	4.6 gv A4-50	K 28/15 K 28/28 K 28/12
			M 5	2,2		
			M 6	3,1		
		21 × 12 × 6	M 8	4,9		
		18 × 14 × 6	M 10	4,9		
	JGM G	16 × 12 × 4	M 4	1,4	4.6 gv A4-50	K 21/12
			M 5	2,2		
			M 6	3,1		
		16 × 12 × 6	M 8	3,5		

Kolejnicová matice	Typ	Geometrie d × š	Se závitem	h	F <sub>Rd</sub> [kN] <sup>1)</sup>	Provedení	Příslušný profil
	JAM 22	35 × 20	M 6	6,0	3,1	4.6 gv	K 41/41
	JAM F 22 s pružinou		M 8	6,0	5,6		
			M 10	8,0	9,0		
			M 12	9,5	11,2		

<sup>1)</sup> Je nutné dodržet únosnosti kotevních kolejnic podle ETA a montážní profily podle strany 46 a 47. Rozhodující je menší z hodnot.

<sup>2)</sup> 24,2 kN přípustná jen v profilu W53/34 a W55/42.

## Závitové tyče DIN 976-1 (Délka L = 1000 mm)

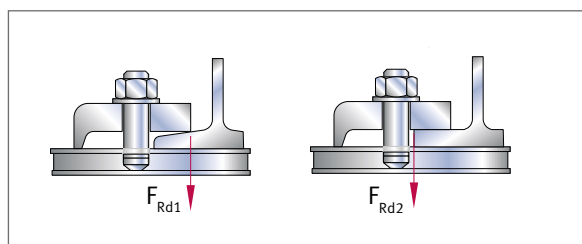
						
Závit	M 6	M 8	M 10	M 12	M 16	M 20
Únosnost $F_{Rd}$ [kN]	3,1	5,6	9,0	13,0	24,0	37,8
Provedení	4.6 gv, A4-50					

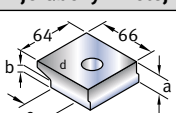
## Upínací podložky a svorky

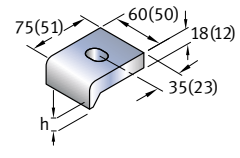


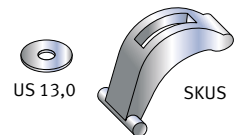
JORDAHL® upínací podložky jsou vhodné k upevnění běžných profilů řady I a IPB stejně jako jeřábových kolejnic.

**Provedení: fv**



Upínací podložky KPA k jeřábovým kolejnicím <sup>1)</sup>	Typ	Vhodné k jeřábovým kolejnicím	a [mm]	b [mm]	Pro šrouby <sup>1)</sup>	d [mm]	e [mm]
	KPA 45	A 45 (KS 22)	22,0	8,5	M 20	Ø 22	18
	KPA 55	A 55 (KS 32)	22,5	9			
	KPA 65	A 65 (KS 43)	23,5	10			
	KPA 75	A 75 (KS 56)	24,5	11			

Upínací podložka KP (dříve DIN 3568)	Typ	h [mm]	Pro šrouby Ø	Vhodné pro I-nosník <sup>5)</sup>	IPB-nosník (HEB) <sup>5)</sup>	$F_{Rd}$ [kN] dle DIN 3568
	KP 50/7 <sup>4)</sup>	7	M 12 x 50	80 – 120	—	$F_{Rd} = 5,25$ kN
	KP 60/10	10	M 16 x 80	120 – 160	100	$F_{Rd1} = 9,8$ kN
	KP 60/11	11		180 – 200	120	
	KP 60/12 <sup>2)</sup>	12		220 – 240	140	
	KP 60/14 <sup>3)</sup>	14		260 – 280	160 – 180	
	KP 60/16	16		300 – 340	200 – 220	
	KP 60/18	18		360 – 380	240 – 260	
	KP 60/20	20		400 – 450	280 – 300	

Univerzální upínací svorka s podložkou	Typ	Výška svorky h [mm]	Rozměry šroubu [mm]	$F_{Rd}$ [kN]
	SKU	5–40 (35) <sup>6)</sup>	M 12 x 100 (80) <sup>6)</sup> Třída pevnosti 8.8 podložka 13,0 ISO 7093-1 (DIN 9021)	$F_{Rd} = 7,0$ kN

<sup>1)</sup> jeřábové kolejnice podle DIN 536, na dotaz: M 16 Ø 18, M 24 Ø 26.

<sup>2)</sup> Také pro jeřábové kolejnice A100 (KS75).

<sup>3)</sup> Také pro jeřábové kolejnice A120 (KS101).

<sup>4)</sup> Tvar upínací podložky na obrázku vlevo.

<sup>5)</sup> Také jiné druhy nosníku možné.

<sup>6)</sup> 35 mm při délce šroubu 80 mm.

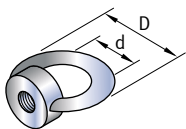
### Příklad objednání kluzné matice

Typ	Závit	Provedení
JGM B	M 12	gv

### Příklad objednání upínací podložky

Typ	Ø	Provedení
KPA 55	– 22	fv

## Matice s okem dle DIN 582

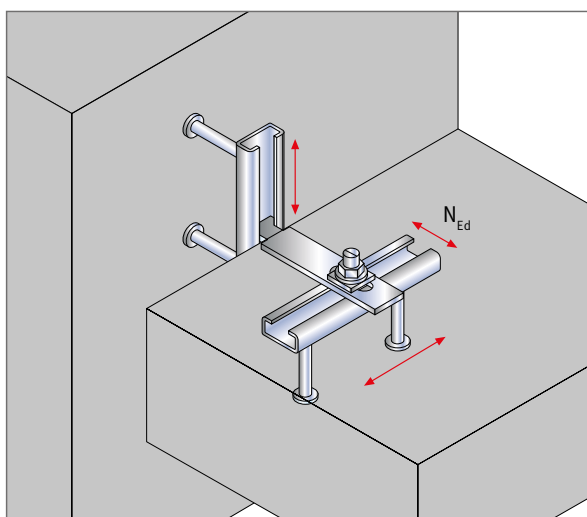
	Závit	d [mm]	D [mm]	$F_{Rd}$ [kN] <sup>1)</sup>	Provedení
	M 8	20,0	36,0	2,0	bez PKO, gv
	M 10	25,0	45,0	3,2	
	M 12	30,0	54,0	4,8	
	M 16	35,0	63,0	9,8	
	M 20	40,0	72,0	16,8	
M 24	50,0	90,0	25,2		

<sup>1)</sup> Zatíženo centrickým tahem.

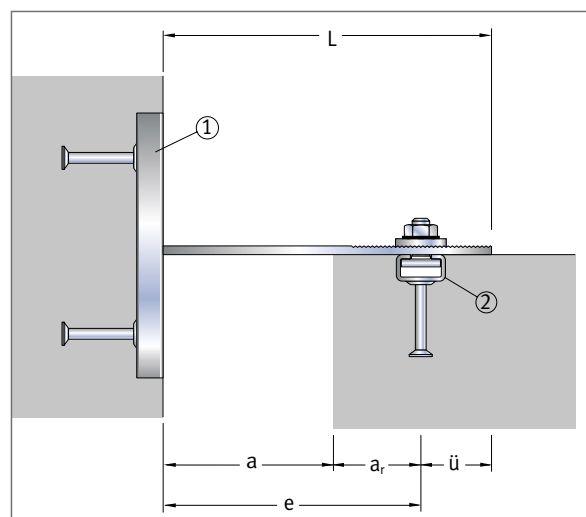
## JORDAHL® Kolejnicové spojky JVB

kolejnicové spojky JVB-Z, -ZS, -N a -V představují spolu s JORDAHL® kotevními kolejnicemi JTA nosné upevnění prefabrikovaných dílců z betonu. Díky ozubení kolejnicových spojek mohou být vyrovnány stavební odchylky

a prefabrikáty se tak optimálně srovnají ve všech směrech. Zároveň jsou schopny přenášet vysoká tahová a smyková zatížení.



JORDAHL® Kolejnicová spojka JVB-Z k trojrozměrné rektifikaci



Příklad osazení.

JORDAHL® Kolejnicové spojky jsou k dispozici ve čtyřech typech:

- JVB-Z pro spojení, která jsou zatížena jen tahem, s možnou rektifikací odchylek o  $\pm 20$ mm
- JVB-N pro spojení, která jsou zatížena jen tahem, s možnou rektifikací až o  $\pm 38$ mm
- JVB-ZS s navařeným JORDAHL® šroubem k přenosu tahových a tlakových sil, s možnou rektifikací o  $\pm 20$ mm
- JVB-V pro spojení k přenosu smykových zatížení, jako např. spojení betonových prefabrikátů

Prostřednictvím uspořádání svislé a vodorovné JORDAHL® kotevní kolejnice je dosaženo přesného a trojrozměrného vyrovnání upevnění.

### Rozsah dodávky

JORDAHL® kolejnicové spojky se skládají z:

- Typ JVB-Z (ozubený) s protideskou
- Typ JVB-ZS (ozubený) s protideskou, šroub, podložka a matice, navařeno a předmontováno
- Typ JVB-V (ozubené otvory) se dvěma excentrickými vložkami
- Typ JVB-N (ozubený oválný otvor) s X-podložkou

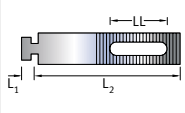
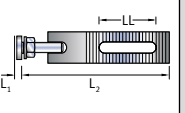


### JORDAHL pokyny

Únosnost celého upevňovacího systému (set kolejnicových spojek) je silně závislá na okrajových podmínkách jako třída betonu, vzdálenosti od kraje, spáry, atd. Proto může být skutečná únosnost stanovena jen s pomocí návrhového softwaru, viz [www.jordahl.de](http://www.jordahl.de).

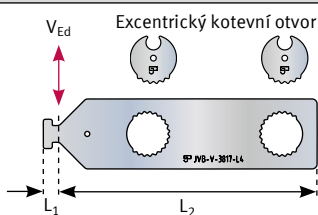


## JVB-Z (pro tahové zatížení) a JVB-ZS (pro tahové a tlakové zatížení)

$N_{Rd}$ [kN]	Typ JVB-Z	Typ JVB-ZS	Oblast použití		Rozměry [mm]				Upevnění kotevní kolejnice (①+②) šrouby <sup>1)</sup>	Vzdálenost od kraje $a_r$ [mm]
			Rozteč os $e \pm 20$ [mm]	Vzdálenost prvků $a$ [mm]	Délka spojky $L_2 = a + a_r + \ddot{u}$	Délka $L_1$ [mm]	Přesah $\ddot{u}$	Oválný otvor LL		
4,9	JVB-90-Z/12	—	50	0–20	90	10	40	11 × 55	JTA K 28/15 JD M10 × 30	50
	JVB-115-Z/12	JVB-115-ZS/12	75	5–45	115					
	JVB-140-Z/12	JVB-140-ZS/12	100	30–70	140					
	JVB-165-Z/12	JVB-165-ZS/12	125	55–95	165					
	JVB-190-Z/12	JVB-190-ZS/12	150	80–120	190					
	JVB-215-Z/12	JVB-215-ZS/12	175	105–145	215					
9,8	JVB-240-Z/12	—	200	130–170	240	12	40	13 × 55	JTA K 38/17 JH M12 × 40	75
	JVB-115-Z/18	—	75	0–20	115					
	JVB-140-Z/18	JVB-140-ZS/18	100	5–45	140					
	JVB-165-Z/18	JVB-165-ZS/18	125	30–70	165					
	JVB-190-Z/18	JVB-190-ZS/18	150	55–95	190					
	JVB-215-Z/18	JVB-215-ZS/18	175	80–120	215					
	JVB-240-Z/18	—	200	105–145	240					

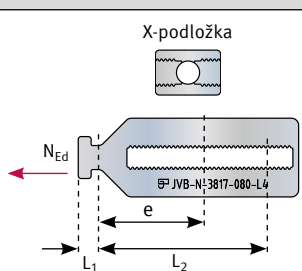
## Kolejnicové spojky JVB-V (pro smykové zatížení)<sup>2)</sup>

**NOVINKA!**

	Typ	$V_{Rd}$ [kN]	Rektifikace <sup>4)</sup> [mm]	Délka $L_2$ [mm]	Délka $L_1$ [mm]	Pro šrouby <sup>3)</sup>
	JVB-V-2815	5,0	± 9	222	222	M12
	JVB-V-3817	10,0	± 14	262	262	M12
	JVB-V-5030	17,2	± 17	294	294	M16

## Kolejnicové spojky JVB-N (pro tahové zatížení)<sup>2)</sup>

**NOVINKA!**

	Typ	$N_{Rd}$ [kN]	Osová vzdálenost $e$ [mm]	Rektifikace <sup>4)</sup> [mm]	Délka $L_2$ [mm]	Délka $L_1$ [mm]	Pro šrouby
	JVB-N-2815-55	5,0	55	± 12	92	10	M12
	JVB-N-2815-60		60	± 18	104		
	JVB-N-2815-80		80	± 38	153		
	JVB-N-3817-55	10,0	55	± 11	89	12	M12
	JVB-N-3817-65		60	± 23	113		
	JVB-N-3817-80		80	± 38	143		
	JVB-N-5030-60	17,2	60	± 14	102	22	M16
	JVB-N-5030-70		70	± 23	122		
	JVB-N-5030-80		80	± 33	143		

<sup>1)</sup> Šrouby pro kotevní kolejnici (2) (viz skica na straně 64), které jsou potřeba k montáži kolejnicové spojky, nutno objednat zvlášť.

<sup>2)</sup> Kolmo ke kotevní kolejnici.

<sup>3)</sup> Odpovídající excentrickému kotevnímu otvoru.

<sup>4)</sup> Kolmo ke kotevní kolejnici.

<sup>5)</sup> Odpovídající kotevnímu otvoru X-podložky.

### Příklad objednání kolejnicové spojky JVB-Z pro vzdálenost prvků $a = 40$ mm

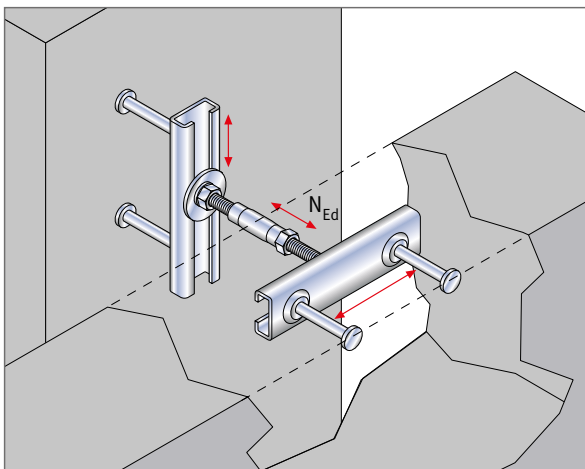
Typ	Délka $L_2$	Série	Provedení
JVB	115	Z/12	A4

#### Materiál

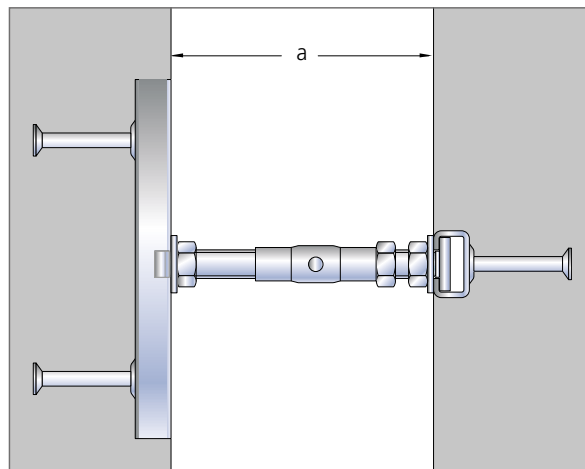
- galvanicky pozinkovaná ocel (gv)
- korozivzdorná ocel (A4, L4)

## JORDAHL® Spojovací prvky s rektifikací JSV

příp.  $F = \frac{F_{Rd}}{1,4}$



Spojovací prvky s rektifikací JSV k trojrozměrnému vyrovnání.



Příklad osazení

JORDAHL® Spojovací prvky s rektifikací tvoří neomezené, tahově a tlakově pevné spojení mezi dvěma stavebními díly. Prostřednictvím uspořádání mezi svislou a vodorovnou JORDAHL® kotevní kolejnicí (minimální délka 150 mm) je dosaženo přesného a trojrozměrně vyrovnaného upevnění.



### Rozsah dodávky

JORDAHL® spojovací prvky s rektifikací se skládají z:

- Napínák (1 kus)
- JORDAHL® šroub L včetně matice s levým závitem (1 kus)
- JORDAHL® šroub R včetně matice s pravým závitem (1 kus)
- kontramatice k napínáku
- podložky EN ISO 7093-1 (2 kusy)

### Materiál

- korozivzdorná ocel (A4)

Typ	$N_{Ed}$ [kN]	Vzdálenost prvků <sup>1)</sup> a [mm]	Napínák M x L	Šroub s levým závitem	Šroub s pravým závitem	Příslušná krátká kotevní kolejnice l = 150 – 250 mm
JSV-28-1	± 4,9	85–110	SP 10 x 50	JDL-M 10 x 50	JD-M 10 x 40	JTA K 28/15
JSV-28-2		110–160	SP 10 x 80	JDL-M 10 x 50	JD-M 10 x 60	
JSV-38-1	± 7,0	95–115	SP 12 x 50	JHL-M 12 x 50	JH-M 12 x 50	JTA K 38/17
JSV-38-2		115–155	SP 12 x 80	JHL-M 12 x 50	JH-M 12 x 60	
JSV-38-3		145–195	SP 12 x 80	JHL-M 12 x 50	JH-M 12 x 100	
JSV-38-4	± 9,8	95–115	SP 16 x 50	JHL-M 16 x 50	JH-M 16 x 50	JTA K 38/17
JSV-38-5		125–175	SP 16 x 80	JHL-M 16 x 50	JH-M 16 x 80	
JSV-38-6		145–195	SP 16 x 80	JHL-M 16 x 50	JH-M 16 x 100	
JSV-40-1	± 11,1	95–115	SP 16 x 50	JCL-M 16 x 50	JC-M 16 x 60	JTA K 40/25 JTA W 40/22 JTA W 40+
JSV-40-2		125–145	SP 16 x 80	JCL-M 16 x 50	JC-M 16 x 60	
JSV-40-3		140–185	SP 16 x 80	JCL-M 16 x 50	JC-M 16 x 100	
JSV-50-1	± 14,0	125–165	SP 16 x 80	JBL-M 16 x 80	JB-M 16 x 50	JTA K 50/30 JTA W 50/30 JTA W 50+ JTA K 53/34 JTA W 53/34 JTA W 55/42
JSV-50-2		150–195	SP 16 x 80	JBL-M 16 x 80	JB-M 16 x 80	
JSV-50-3		170–215	SP 16 x 80	JBL-M 16 x 80	JB-M 16 x 100	

<sup>1)</sup> Pro všechny třídy zatížení se mohou vzdálenosti prvků měnit prostřednictvím vhodných šroubů s pravým závitem.

### Příklad objednání spojovacího prvku s rektifikací JSV

$N_{Rd}$  7,0 kN, zadaná vzdálenost prvků 120 mm

Typ	Velikost profilu	Série	Provedení
JSV	38	2	A4

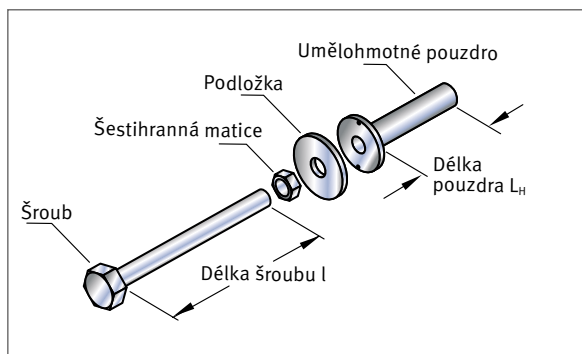
## JORDAHL® Tlakové šrouby JDS

JORDAHL® tlakové šrouby jsou šrouby s odstupem. Používají se hlavně při montážích prefabrikátů a slouží k přenosu tlakových sil od vlastní tíhy nebo zatížení větrem. Tahové síly nemohou přenášet.

### Složení

Konstrukce se skládá z:

- umělohmotného pouzdra s kotevní destičkou, které se osadí do prefabrikátu nebo do betonu.
- vhodného šroubu s maticí a podložkou z korozivzdorné oceli (A4)



JORDAHL® Tlakový šroub.

$$\text{příp. } F = \frac{F_{Rd}}{1,4}$$

Délka šroubů [mm]	Pro vzdálenost prvků a ± 20 [mm]	Tlaková síla $F_{Rd}^{1)}$ [kN]			
		M 10	M 12	M 16	M 20
80	40	10,2	15,4	30,0	47,0
100	60	9,1	14,0	28,0	45,6
120	80	8,1	12,7	26,2	43,1
140	100	7,3	11,6	24,5	40,9
160	120	6,4	10,6	23,0	38,8
180	140	5,7	9,7	21,4	36,7
200	160	5,2	8,8	20,0	34,7
220 <sup>2)</sup>	180	4,6	8,0	18,6	32,9
240 <sup>2)</sup>	200	4,2	7,3	17,4	31,2

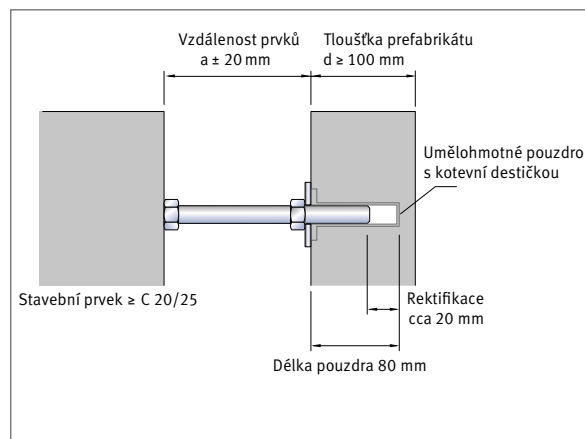
<sup>1)</sup> Výpočet únosností (porušení oceli) podle DIN 18 800 a Z-30.3-6 „Stavební díly a spojovací prostředky z korozivzdorných ocelí“.

<sup>2)</sup> Tyto délky nejsou standardní a jsou dostupné na dotaz.

### Konstrukční pokyny

Aby byla umožněna rektifikace, měl by být šroub umístěn cca 15 cm od okraje prefabrikátu. Přitom by měla být vzdálenost okraje od horního okraje desky  $a \geq 1,5 \times d$  ( $d$  = tloušťka desky). Musí být posouzen přenos síly do betonu a zajištěno dostatečující vyztužení okolí vnášené síly.

V kombinaci se závitovým pouzdrem s okem (viz strana 68) může být tlakový šroub zajištěn proti neúmyslnému uvolnění.

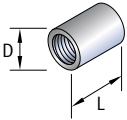
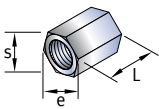


Osazení

### Příklad objednání tlakového šroubu JDS

Typ	Závit Ø	Délka šroubu [mm]	Provedení
JDS	M 10	x 80	A4

## Spojovací pouzdra

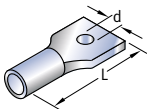
Kruhová	Závit	D [mm]		L [mm]	F <sub>Rd</sub> [kN]	Provedení	
	M 6	10,0		20,0	3,1	gv A4 na dotaz	
	M 8	11,0		20,0	5,6		
	M 10	13,0		25,0	9,0		
	M 12	15,0		30,0	13,0		
	M 16	22,0		40,0	24,0		
	M 20	28,0		50,0	37,8		
Šestihránná <sup>1)</sup>	Závit	e [mm]	s [mm]	L [mm]	F <sub>Rd</sub> [kN]		Provedení
	M 6	11,05	10,0	15,0	3,5	4,0	gv A4 na dotaz
	M 8	14,38	13,0	20,0	6,4	7,4	
	M 10	18,90	17,0	25,0	10,1	11,6	
	M 12	21,10	19,0	30,0	14,8	16,9	
	M 16	26,75	24,0	40,0	27,4	31,4	
	M 20	32,95	30,0	50,0	42,8	49,0	

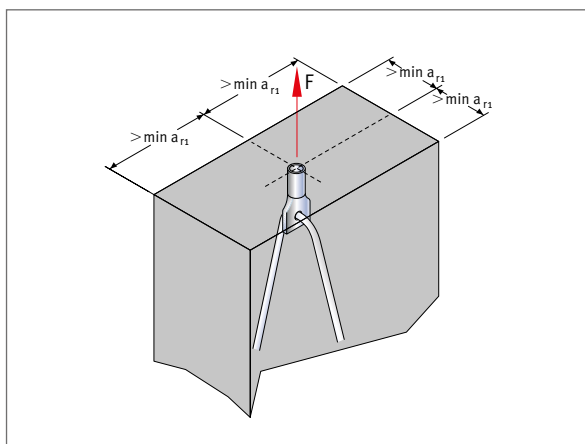
<sup>1)</sup> s kontrolní dírou, na dotaz

## Závitová pouzdra s okem

Závitová pouzdra s okem se používají k přenosu tahových sil do betonových prvků prvků, jako je přeprava prefabrikovaných stavebních dílců. Závitová pouzdra s okem se zabetonují do železobetonového prvku.

K přenosu síly je požadován prut výztuže jako doplňková výztuž. Jedná se o prut s co největším průměrem, který se protáhne okem a ohne.

	Závit	L [mm]	d [mm]	F <sub>Rd</sub> [kN]	min a <sub>r1</sub> [mm]	Provedení
	M 8	50	6,2	3,5	75	A4 gv
	M 10	50	6,2	4,9	75	
	M 12	60	7,2	7,0	90	
	M 16	80	12,2	11,2	120	



### Příklad objednání závitového pouzdra s okem

Typ	Závit Ø	Délka [mm]	Provedení
ÖM	M 10	x 50	A4

# JORDAHL® upevnění trapézových plechů

## Kolejnice pro samořezné šrouby JTB



JORDAHL - Trapezblech-  
befestigungsschienen JTB

JORDAHL GmbH

Baufaufsichtliche  
Zulassung  
Nr. Z-21.4-161



Berlin-  
Brandenburg

Všeobecné stavební  
osvědčení Z-21.4-161

JORDAHL® Kolejnice pro samořezné šrouby JTB jsou optimálním řešením pro upevnění trapézových plechů do železobetonu, aniž by došlo k poškození nosných prvků. Vybrat lze z typů kolejníc JTB-AR a JTB-uni.

### Silné výhody

- štíhlé kotevní tvary, které se snadno vejdu do krycí vrstvy výztuže
- rychlá montáž na stavbě
- snadno nastavitelné samořezné spoje bez poškození betonu nebo výztuže
- vhodné pro široké množství kotvení
- garantovaná únosnost prostřednictvím stavebního osvědčení
- se schválenou kotvou pro libovolnou délku kolejnice



### Kolejnice pro samořezné šrouby JTB-AR

- s dostředně umístěnou kotvou ve tvaru smyčky
- pro jednoduchou montáž do již vyarmovaných prvků



### Kolejnice pro samořezné šrouby JTB-uni

- s na vnější straně umístěnými štíhlými kotvami
- pro rychlou montáž, i v silně vyztužených stavebních konstrukcích
- menší potřeba prostoru, protože prvky lze skládat na sebe



# JORDAHL® kolejnice pro samořezné šrouby JTB

JORDAHL® Kolejnice pro samořezné šrouby umožňují rychlou a výhodnou montáž trapézových plechů do železobetonových konstrukcí. Kotvy běžných kotevních kolejnic se často složitě vkládaly do armokošů. Kolejnice pro samořezné šrouby JTB-AR a JTB-uni od firmy JORDAHL se snadno vloží mezi výztuž díky svým štíhlým kotvám.

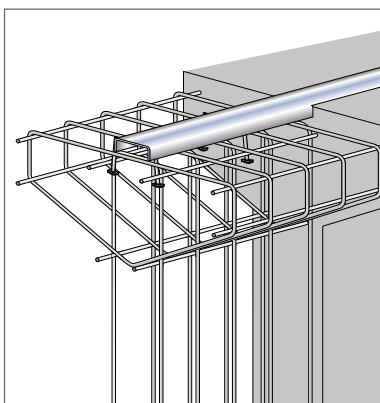
Pro každou situaci a každý stupeň vyztužení jsou k dispozici vhodné kolejnice pro samořezné šrouby JORDAHL.

Typy JTB-AR a JTB-uni jsou vhodné pro všechny stavební situace.

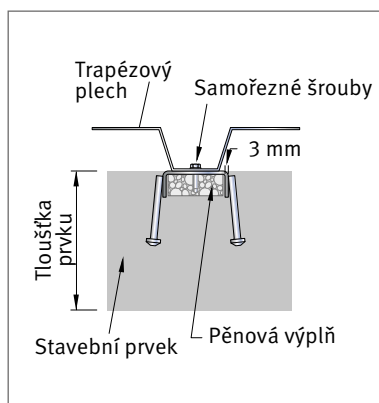
JORDAHL® Kolejnice pro samořezné šrouby a příslušná koncová kotva jsou schválené: **JTB: Z-21.4-161.**

## Materiál

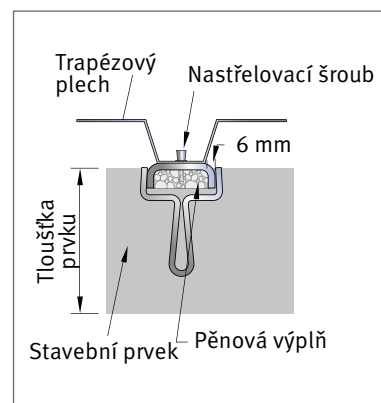
- ocel podle DIN EN 10 025, žárově zinkovaná s  $\geq 50 \mu\text{m}$  tlustou vrstvou zinku
- korozivzdorná ocel 1.4571 resp. 1.4401/ 1.4404 (A4)



Použití v silně vyztuženém betonovém prvku.



JTB-uni.



JTB-AR.



Upevnění na stěně.



Upevnění na střeše.



Skladování JTB-AR.



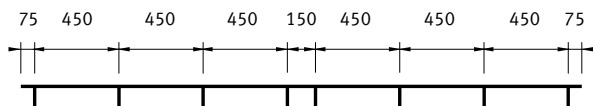
JTB-uni s menší potřebou prostoru při skladování.

## Technické údaje

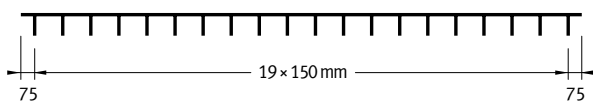
### Způsob dodání

Kolejnice pro samořezné šrouby JTB-AR a JTB-uni se dodávají ve dvou standardních variantách (skladovací délka 3000 mm).

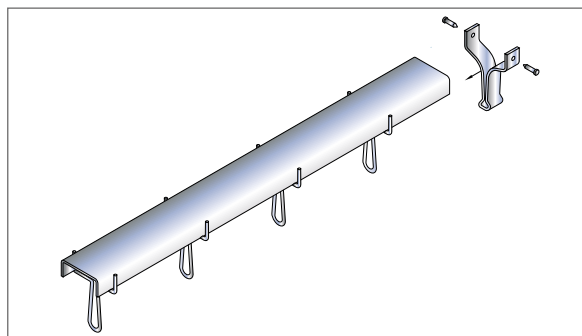
- Rozříznutelné uprostřed, proto často cenově výhodně, vzdálenost kotev  $e = 450$  mm



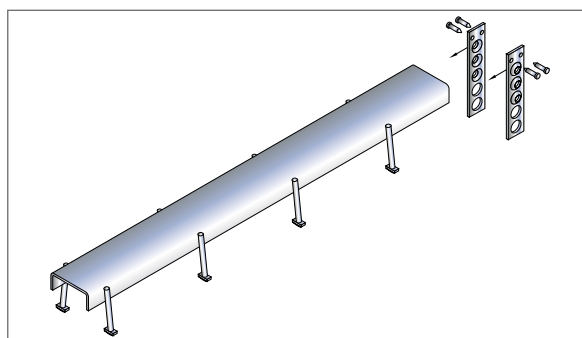
- Rozříznutelné kdekoliv, vzdálenost kotev  $e = 150$  mm



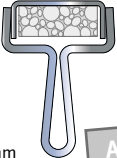
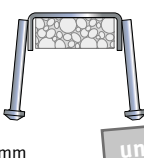
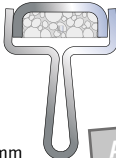
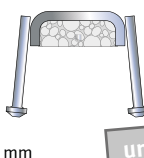
Ve zvláštních případech, které nemohou být pokryty standardně dodávanými variantami, jsou k dispozici schválené koncové kotvy, které se upevní samořeznými šrouby do kolejnice.



JTB-AR s koncovou kotvou.



JTB-uni s koncovou kotvou.

Technické údaje				
Profil (b/h/t) [mm]	JTB 60/24/3-AR	JTB 60/24/3-uni	JTB 60/22/6-AR	JTB 60/22/6-uni
Výška zabudování	100 mm  AR	68 mm  uni	100 mm  AR	68 mm  uni
Rozteč kotev $e$ [mm]	150; 450			
Plocha průřezu $A$ [cm <sup>2</sup> ]	2,97		5,06	
Moment setrvačnosti $I_y$ [cm <sup>4</sup> ]	1,51		1,88	
Průřezový modul $W_y$ [cm <sup>3</sup> ]	0,87		1,286	
Hmotnost s kotvami [kg/m]	2,5	2,4	4,1	4,0
Materiál a protikorozní ochrana	S235JR (St 37-2), žárově zinkované $\geq 50 \mu\text{m}$ nebo 1.4571/1.4401 (A4)			
Spojovací prostředek <sup>1)</sup> pro kolejnice pro samořezné šrouby v provedení	f <sub>v</sub>	např. EJOT-samořezný šroub: JT 2-6-6,3 × 22, V16		např. EJOT-nastřelovací šroub: SBR 14
	korozivzdorná ocel	z. B. EJOT-Cronimax: JZ 7-6,3 × 22, E16 předvrtané Ø 5,5 mm		

<sup>1)</sup> Musí být dodrženy předpisy výrobce.

## Technické údaje

### Návrhová únosnost $F_{Rd}$

příp.  $F = \frac{F_{Rd}}{1,4}$

Profil	JTB 60/24/3		JTB 60/22/6		Zatěžovací šířka
Vzdálenost kotev e [mm]	150	450	150	450	$\sqrt{N_{Ed}^2 + V_{Ed}^2 + X_{Ed}^2} \leq F_{Rd}$
Osamělá síla $F_{Rd}$ [kN]	7,0	4,6	7,0	7,0	
	3,5	3,5	3,5	3,5	
Rovnoměrné zatížení q [kN/m]	46,6	15,5	46,6	15,5	

## Instalace a montáž

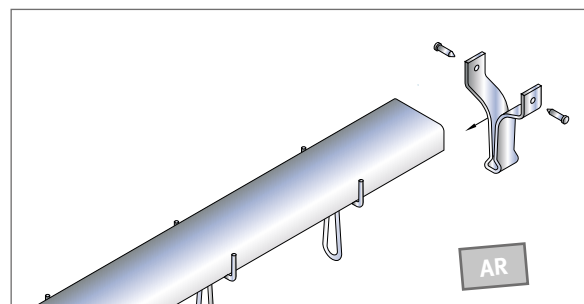
Kolejnice pro samořezné šrouby s vloženou pěnovou výplní se zabetonují v rovině betonového prvku tak, aby vnější povrch kolejnice byl ve stejné rovině jako povrch betonu. Dilatační spáry mezi dvěma kolejnici by měly být cca 20 mm. Po odbednění se trapézové plechy připevní na kolejnice pomocí schválených spojovacích prostředků, samořezných

nebo nastřelovacích šroubů. Upevnění ocelových trapézových plechů se musí provést v prostřední třetině šířky kolejnice. Osa šroubu musí být minimálně 2,5 cm vzdálená od konce kolejnice. Musí být dodrženy platné normy a předpisy pro trapézové plechy a spojovací materiál.

### Koncová kotva

Žárově zinkované upevňovací kolejnice, které se individuálně zkrátí, se na konci zajistí schválenou koncovou kotvou. Koncová kotva se upevní 75 mm od konce kolejnice.

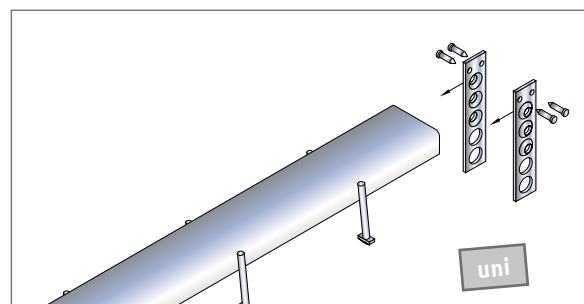
Jako spojovací prostředek se mohou pro koncové kotvy použít samořezné šrouby ST 4,8 × 16 gv podle DIN EN ISO 15481.



Kolejnice JTB-AR s koncovou kotvou JTB-EA.

### Návrhová únosnost $F_{Rd}$

Koncová kotva		
Upevňovací kolejnice	Koncová kotva	$F_{Rd}$ [kN]
JTB-AR	JTB-EA	4,9
JTB-uni	JTB-EB	4,9



Kolejnice JTB-uni s koncovou kotvou JTB-EB.



## Minimální rozměry [mm]

	$a_a$ <sup>1)</sup>	$a_r$ <sup>2)</sup>	$a_e$ <sup>3)</sup>	$a_f$ <sup>4)</sup>	$d$ <sup>5)</sup>	$b$ <sup>6)</sup>
Typ JTB-AR	200	100	20	20	100 + c	200
Koncová kotva JTB-EA	160	80	20	20	105 + c	200
Typ JTB-uni	200	120	20	20	68 + c	240
Koncová kotva JTB-EB	200	100	20	20	125 + c	200

<sup>1)</sup> Pokud jsou sousední kolejnice rozloženy tak, že jejich kotvy jsou od sebe vzdáleny 150 mm, může se vzdálenost od konce  $a_a$  snížit na 80 mm.

<sup>2)</sup> Při neúplném využití zatížení kotev se smí vzdálenost od kraje  $a_r$  snížit, jen při centrickém tahovém zatížení:

$$\text{red. } a_r = N_{Ed} / N_{Rd} \times a_r \geq 5 \text{ cm}$$

$N_{Ed}$  = návrhová síla

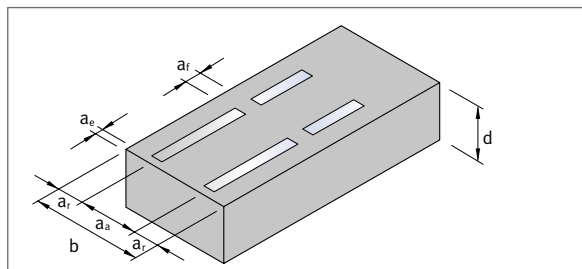
$N_{Rd}$  = návrhová únosnost

<sup>3)</sup> Při plném využití síly v kotvě musí být poslední kotva umístěna ve vzdálenosti minimálně 90 mm od kraje.

<sup>4)</sup> Při plném využití síly v kotvě musí být vzdálenost mezi koncovými kotevami na různých kolejnicích minimálně 150 mm.

<sup>5)</sup> Toto je patrné z geometrie kotvy a požadovaného krytí betonu podle DIN EN 1992-1-1 s DIN EN 1992-1-1/ NA:2011-01, Odst. 4.4.

<sup>6)</sup> Minimální tloušťka stavebního prvku u umístění kolejnice.



## Příklad objednání kolejnice pro samořezné šrouby JTB

Typ	Velikost	Rozteč kotev [mm]	Kotva	Materiál
JTB	60/24/3	- 450 -	uni	A4



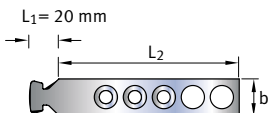
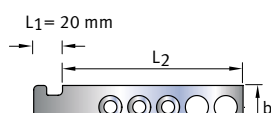
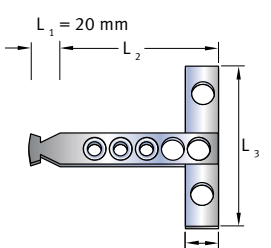
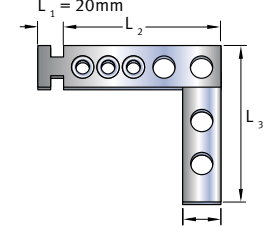
Montáž vícevrstvé zateplené stěny z trapézového plechu.

# JORDAHL® produkty pro přikotvení zdiva


## Kotva pro kotvení zdiva JMA a hřebíková kotva JNA

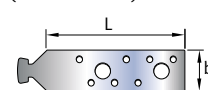
Kotevní kolejnice pro kotvení zdiva a příslušné kotvy zajišťují dlouhotrvající a spolehlivé připojení zděných konstrukcí nebo dřevěných prvků na sousední železobetonové prvky. Spojovací kotvy se zavedou do kotevní kolejnice a v rastru cca 25 cm se vtlačí do nanesené malty.

K dispozici jsou dvě série v různých variantách: JMA přímý tvar, T-tvar (Q), L-tvar (QE) a JMA-D v extra plochém tvaru k připojení velkoformátových tvárnic z pórobetonu do lepidla, a ještě hřebíková kotva JNA.

Kotva pro kotvení zdiva JMA do tlustého maltového lože provedení fv, A4	Vzdálenost stěn a [mm]	Rozměry			
		b [mm]	t [mm]	L <sub>2</sub> [mm] <sup>1)</sup>	L <sub>3</sub> [mm]
 L <sub>1</sub> = 20 mm JMA-L <sub>2</sub> /12 (série 12) <sup>1)</sup>	20-40 40-80 85-140	25	2	85 120 180	-
	140-160				
 L <sub>1</sub> = 20 mm JMA-L <sub>2</sub> /18 (série 18)	20-40 40-80 85-140 140-160	30	3	85 120 180 300	-
 L <sub>1</sub> = 20 mm JMA-L <sub>2</sub> x L <sub>3</sub> -Q / 12, (série 12) JMA-L <sub>2</sub> x L <sub>3</sub> -Q / 18 (série 18)	20-40 40-80 85-140	25	2	85 120 180	120 180 300
	140-160				
	20-40 40-80 85-140 140-160	30	3	85 120 180 300	
 L <sub>1</sub> = 20 mm JMA-L <sub>2</sub> x L <sub>3</sub> -QE / 12 (série 12) JMA-L <sub>2</sub> x L <sub>3</sub> -QE / 18 (série 18)	20-40 40-80 85-140	25	2	85 120 180	120 180 300
	140-160				
	20-40 40-80 85-140 140-160	30	3	85 120 180 300	

<sup>1)</sup> Požadovaná délka L<sub>2</sub> musí být stanovena s ohledem na tloušťku předstěny (hloubka připevnění ≥ 50 mm).

Kotva pro kotvení zdiva JMA do tenkého maltového lože provedení A2	Rozměry		Délka
	b [mm]	s [mm]	L [mm]
 JMA-L-D/12 (série 12)	25	1	125
			185
			245

Hřebíková kotva JNA, provedení fv	Rozměry		Délka
	b [mm]	s [mm]	L [mm]
 JNA-L/12 (Serie 12) JNA-L/18 (Serie 18) (nezobrazeno)	35	3	100
			130
			200

### Příklad objednání kotvy pro kotvení zdiva JMA-QE

Typ	Délka L <sub>2</sub> x L <sub>3</sub>	Varianta	Série	Provedení
JMA	- 85 x 120	- QE	/ 12	A4

### Příklad objednání kotvy pro kotvení zdiva JMA

Typ	Délka	Série	Provedení
JMA	120	/ 12	A4

## Kotevní kolejnice pro kotvení zdiva

### Spojení

Je mnoho možností uplatnění JORDAHL® kotevní kolejnice pro kotvení zdiva JMA k zajištění dlouhotrvajícího a spolehlivého spojení zdi a sousedního prvku.

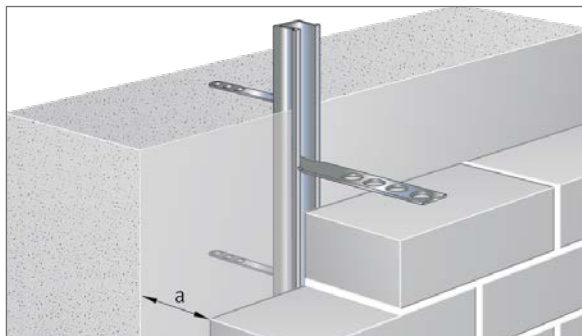
- JORDAHL® kotevní kolejnice JTA
- JORDAHL® montážní kolejnice JM, které se také mohou namontovat na dřevěné a ocelové prvky
- JORDAHL® kotevní kolejnice pro kotvení zdiva Kt 25/15-D s integrovanými, ohnutelnými kotvami v dodávaných délkách 2,5 m a 5,0 m

### Materiál

Kotevní kolejnice pro kotvení zdiva a kotvy se vyrábějí z korozivzdorné oceli 1.4571 nebo 1.4401 (A4) pro použití na vnější fasády. V interiéru se mohou použít žárově zinkované produkty.

### Rozměry

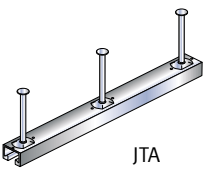
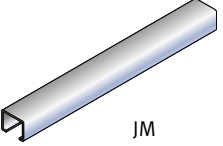
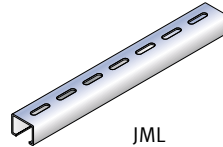

Všechny kolejnice jsou dostupné v různých, zatížení odpovídajících průřezech.



Spojení stěny z lícového zdiva se železobetonovou konstrukcí pomocí kotevní kolejnice pro kotvení zdiva Kt 28/15-D a kotvami.



Spojení stěny z lícového zdiva se štetovnicovou stěnou

Kotevní kolejnice pro kotvení zdiva	Provedení	Příslušné kotvy pro kotvení zdiva a hřebíkové kotvy
 <p>JTA</p>	fv A2 A4	JMA-L <sub>2</sub> /12 JMA-L <sub>2</sub> × L <sub>3</sub> -Q/12 JMA-L <sub>2</sub> × L <sub>3</sub> -QE/12 JMA-L-D/12 JNA-L/12 (Série 12)
 <p>JM</p>		
 <p>JML</p>	fv A2 A4	JMA-L <sub>2</sub> /18 JMA-L <sub>2</sub> × L <sub>3</sub> -Q/18 JMA-L <sub>2</sub> × L <sub>3</sub> -QE/18 JNA-L/18 (Série 18)
	sv <sup>1)</sup> A4	JMA-L <sub>2</sub> /12 JMA-L <sub>2</sub> × L <sub>3</sub> -Q/12 JMA-L <sub>2</sub> × L <sub>3</sub> -QE/12 JMA-L-D/12 JNA-L/12 (Série 12)

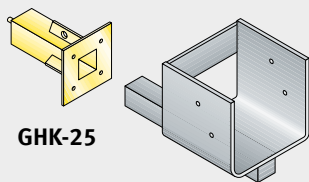
<sup>1)</sup> sv = sendzimirově zinkováno.

# JORDAHL® patky lešení JG

JORDAHL® Patky lešení JG slouží k spolehlivému uložení montážních lešení ve výtahových šachtách. Patky jsou dostupné v mnoha typech pro různé třídy zatížení. Standardní provedení je určeno pro dřevěné trámy šířky

10 cm. Šířka 12 cm je možná na dotaz. Patky se dodávají z žárově zinkované oceli, resp. s odpovídajícím protikorozním opatřením a barvou je odlišena třída zatížení.

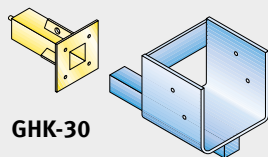
## Typ H



GHK-25

### Typ H 2,5

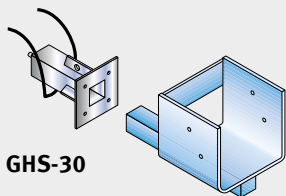
$V_{Rd} = 4,2 \text{ kN}^{1)}$



GHK-30

### Typ H 5

$V_{Rd} = 7,7 \text{ kN}^{1)}$

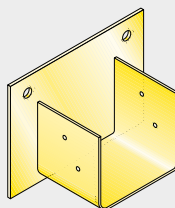


GHS-30

### Typ H 9

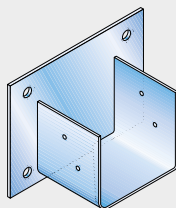
$V_{Rd} = 13,9 \text{ kN}^{1)}$

## Typ K



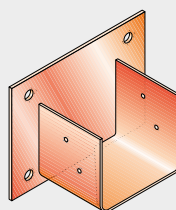
### Typ K 4

$V_{Rd} = 6,2 \text{ kN}^{1)}$



### Typ K 9

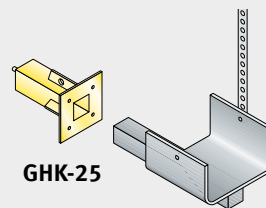
$V_{Rd} = 13,9 \text{ kN}^{1)}$



### Typ K 12

$V_{Rd} = 18,5 \text{ kN}^{1)}$

## Typ L



GHK-25

### Typ L 2,5

$V_{Rd} = 4,2 \text{ kN}^{1)}$

### Příklad objednání patek lešení JG

Typ
JG – K 4

### Příklad objednání pouzdra

Typ	Velikost
GHK	25



certifikát č. 60085529

<sup>1)</sup> Návrhová únosnost včetně součinitele zatížení 1,1.



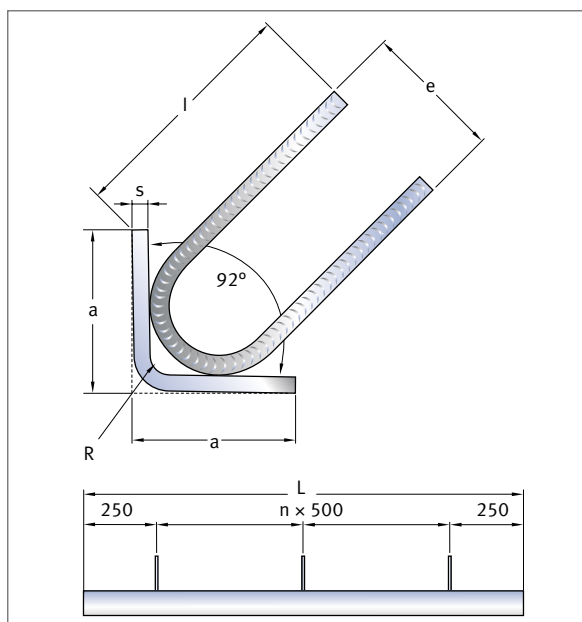
### JORDAHL Informace

Chtěli byste se dozvědět víc o JORDAHL produktech pro konstrukce výtahů? Stáhněte si náš katalog „JORDAHL produkty pro stavbu výtahů“ na [www.jordahl.de](http://www.jordahl.de) → Downloads → Broschüren, nebo naskenujte jednoduše QR-kód.



# JORDAHL® Úhelník pro ochranu rohů JKW

JORDAHL® Zabetonované úhelníky pro ochranu rohů JKW chrání rohy sloupů a zdí, např. v parkovacích domech nebo velkých skladech. Dodávají se včetně kotev. U-tvar ohnuté kotvy z žebírkové oceli se snadno vloží do armokoše bez omezení rohové výztuže. Úhelník je ohnut pod úhlem 92°, což umožňuje přesné uložení do bednění a zajišťuje čisté spojení s betonem.



## Materiál

Korozivzdorná ocel:

- Úhelník – 1.4301 (A2)
  - 1.4401/1.4404/1.4571 (A4)
  - 1.4362 (L4 Duplex)
- Kotva – B500B NR nebo B500B

Žárově zinkovaná ocel:

- Úhelník – 1.0038 (St)
- Kotva – B500B



Typ	Rozměry úhelníku a × a × s [mm]	Dodávané délky L [mm]	Počet kotev [kus]	Rozměry kotvy l × e [mm]	Poloměr ohybu R [mm]
JKW-50/5-L	50 × 50 × 5	500, 750, 1000	2	80 × 50	5
		1500	3		
		2000	4		
JKW-80/6-L	80 × 80 × 6	500, 750, 1000	2	125 × 50	13
		1500	3		
		2000	4		
JKW-100/6-L	100 × 100 × 6	500, 750, 1000	2	115 × 50	13
		1500	3		
		2000	4		
JKW-100/8-L	100 × 100 × 8	500, 750, 1000	2	115 × 50	13
		1500	3		
		2000	4		

## Příklad objednání úhelníku pro ochranu rohů JKW

Typ	Velikost profilu	Délka [mm]	Materiál
JKW	– 80/6	– 750	– A2

# JORDAHL® kolejnicové konzoly JKO

příp.  $F = \frac{F_{Rd}}{1,4}$

JORDAHL® kolejnicové konzoly JKO 28/28-1, 36/36-1 a 36/36-2 jsou hotové konstrukce k uložení potrubí, kabelových drah a dalších zařízení. Upevní se na kotevní kolejnice nebo pomocí kotev do betonu. Atypická provedení jsou možná na žádost zákazníka.



	<b>JKO 28/28-1</b>	<b>JKO 36/36-1</b>	<b>JKO 36/36-2</b>				
<b>Profil konzoly</b>	K 28/28	K 36/36	K 36/36				
<b>Příslušné šrouby</b>	Typ JD, M 6–12	Typ JH, M 10–16	Typ JH, M 10–16				
<b>Svislý profil pro šrouby</b>	U 36/24 M 12	U 45/27 M 12	U 45/27 M 12				
<b>Délka vyložení L [mm]</b>	100, 200, 300, 400	300, 400, 500, 600	300   400   500   600   700				
<b>Celk. výška h [mm]</b>	120	180	208   238   269   300   330				
<b>Materiál / provedení</b>	žárově zinkovaná ocel ≥ 50 µm, korozivzdorná ocel na dotaz						

$N_{Rd}$ [kN] <sup>1)</sup>														
Zatěžovací stav 1:								Zatěžovací stav 2:						
<b>Délka vyložení L [mm]</b>								<b>Délka vyložení L [mm]</b>						
	100	200	300	400	500	600	700	100	200	300	400	500	600	700
JKO 28/28-1	3,78	1,89	1,26	0,98	—	—	—	1,89	0,95	0,63	0,49	—	—	—
JKO 36/36-1	—	—	2,80	2,10	1,68	1,40	—	—	—	1,40	1,05	0,84	0,70	—
JKO 36/36-2	—	—	7,00	5,81	4,41	3,57	2,94	—	—	5,88	5,74	5,11	4,69	4,41

<sup>1)</sup> Všechny únosnosti byly vypočteny pružno-plasticky podle DIN 18 800 (1/90) s následujícími předpoklady:  $\gamma_F = 1,4$ ;  $\gamma_{MS} = 1,1$ ; mez kluzu  $f_{y,k} = 235 \text{ N/mm}^2$ ; průhyb  $f \leq l / 150$  pro ocel.

## Příklad objednání kolejnicové konzoly JKO

Typ	Velikost profilu	Délka [mm]	Provedení	
JKO	28/28-1	—	200	fv

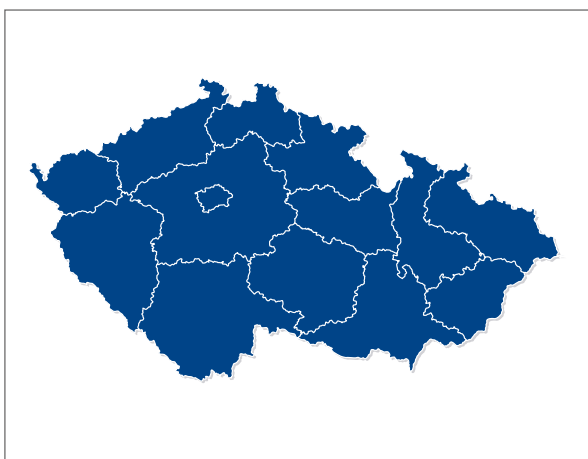
# Poradenství



JORDAHL Experti

## JORDAHL experti

Díky tomu, že jste se rozhodli pro výrobky společnosti JORDAHL, budete mít odborné konzultace vždy na dosah. Ať už půjde o statické výpočty, obecnější technické poradenství nebo poslední vývoj speciálnějších technologických řešení. Na výrobové specialisty našeho berlínského vývojového a servisního centra lze klást opravdu vysoké požadavky. Naši proškolení a zkušení spolupracovníci jsou vždy na úrovni nejnovějších poznatků a jsou schopni nabídnout Vám nejmodernější, flexibilní a individuální řešení – všem, kteří to potřebují.

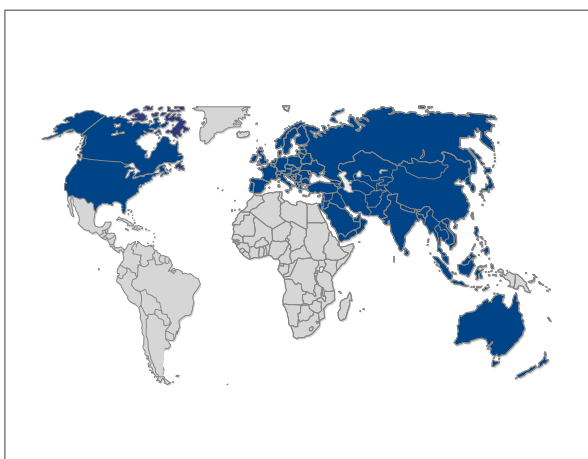


## V České republice

Jsmo pro Vás ve všech koutech České republiky. Pokud Vás naše výrobky zajímají, jednoduše kontaktujte naši společnost:

## JORDAHL & PFEIFER Stavební technika, s.r.o.

Našeho pracovníka připraveného zodpovědět Vaše dotazy najdete prostřednictvím [www.jpcz.cz/cs/kontakty/team/](http://www.jpcz.cz/cs/kontakty/team/) nebo na telefonním čísle +420 272 700 701.



## V Evropě a mimo Evropu

Výrobky JORDAHL se dokázaly prosadit i v mezinárodním měřítku, protože jsou všude dobře přijímány německé standardy kvality. Díky našemu spolehlivému partnerovi, zajišťujícímu nejen logistiku, ale celý moderní systém logistického řetězce, tj. komplexní poskytování technických informací, dodávku vlastních výrobků i shromažďování zkušeností s jejich aplikací (podle DIN EN ISO 9001), Vám můžeme zaručit bezvadné dodání Vámi objednaných výrobků. Protože individuální, vysoce kvalitní a na Vaše potřeby orientované služby jsou pro nás alfa a omega naší činnosti.

# Rejstřík

<b>Č</b>			
Čtvercová podložka JVL	60		
<b>H</b>			
Hřebíková kotva JNA	74		
<b>K</b>			
Kluzné matice	62		
Kolejnice k upevnění zábradlí JGB	33		
Kolejnice pro samořezné šrouby JTB	69		
■ Instalace a montáž	72		
■ Technické údaje	71		
Kolejnice pro upevnění fasád JTA-RF, JTA-RT	35		
Kolejnicová matice JAM	62		
Kolejnicové konzoly JKO	78		
Kolejnicové spojky	64		
■ JVB-N	65		
■ JVB-V	65		
■ JVB-Z	65		
■ JVB-ZS	65		
Kotevní kolejnice	12		
■ Působení požáru	25		
■ Dynamické namáhání	26		
■ Rohové kotevní kolejnice	31		
■ Ohnuté kotevní kolejnice	32		
■ Kolejnice k upevnění zábradlí JGB	33		
■ Za tepla válcovaný profil JRA W 74/48	38		
■ Za studena tvarovaný profil JSA	37		
■ Za tepla válcované a za studena tvarované profily JTA-CE	12		
■ Kolejnice pro upevnění fasád JTA-RF a JTA-RT	35		
■ Za tepla válcované ozubené kotevní kolejnice JXA	20		
■ Za tepla válcované ozubené kotevní kolejnice JXA-PC	21		
■ Za studena tvarované ozubené kotevní kolejnice JZA	20		
■ Značení	10		
■ Montáž	28		
■ Dvojice kotevních kolejnic	31		
■ Sortiment JTA, JXA a JZA	24		
Kotevní kolejnice pro kotvení zdiva	75		
Kotva pro kotvení zdiva JMA	74		
<b>M</b>			
Materiály	10		
Matice s okem RM dle DIN 582	64		
Matice s ozubeným límcem	61		
Montážní kolejnice	40		
■ Přivažené nebo přišroubované montážní kolejnice	43		
■ Za studena tvarované profily JM K	44		
■ Za tepla válcované profily JM W	42		
■ Děrované montážní kolejnice JML	45		
■ Ozubené za tepla válcované profily JXM	42		
■ Ozubené za studena tvarované profily JZM	45		
■ Technické údaje	46		
<b>N</b>			
Napínáky SP	66		
<b>O</b>			
Osvědčení a certifikáty			8
Ozubené kotevní kolejnice			18
Ozubené kotevní kolejnice JXA, JZA, JXA-PC			18
■ Technické údaje			22
<b>P</b>			
Patky lešení JG			76
Pérové podložky DIN 127			61
Podložky			60
Protikorozní ochrana			11
Předepnuté šroubové spoje			56
<b>S</b>			
Software JORDAHL EXPERT			16
Spojovací pouzdra kruhová/šestihránná			68
Spojovací prvky s rektifikací JSV			66
<b>Š</b>			
Šestihránné matice dle ISO 4032			61
Šrouby			48
■ Utahovací moment / montáž			29
■ Stanovení délky šroubu			49
■ Šrouby s hákovou hlavou JA; JB; JE; JC			50
■ Šrouby s kladivovou hlavou JH; JD; JG			51
■ Šrouby s vrubovou hlavou JKB; JKC			54
■ Šrouby s ozubenou hlavou JXE; JXB; JXH; JXD; JZS			54
■ Značení polohy šroubu			49
■ Technické údaje			52
■ Předepnuté šroubové spoje			56
Šrouby s hákovou hlavou JA, JB, JC, JE			50
Šrouby s kladivovou hlavou JD, JG, JH			51
Šrouby s ozubenou hlavou JXB, JXD, JXE, JXH, JZS			54
Šrouby s vrubovou hlavou JKB, JKC			54
<b>T</b>			
Tlakové šrouby JDS			67
<b>U</b>			
Upínací podložky JKP			63
Upínací svorka SKU			63
<b>Ú</b>			
Úhelník pro ochranu rohů JKW			77
<b>V</b>			
Vrubová podložka JKZS			61
<b>Z</b>			
Závitová pouzdra s okem ÖM			68
Závitové pouzdro s okem			68
Závitové tyče DIN 976-1			63
Značení			10
Způsoby a oblasti použití			4



<b>JORDAHL GmbH</b>	<b>JORDAHL &amp; PFEIFER Stavební technika, s.r.o.</b>
Nobelstr. 51	Bavorská 856/14
12057 Berlin	155 00 Praha 5
Tel +49 30 68283-02	Česká Republika
Fax +49 30 68283-497	Tel +42 02727007-01
<a href="http://www.jordahl.de">www.jordahl.de</a>	Fax +42 02727007-04
<a href="mailto:info@jordahl.de">info@jordahl.de</a>	<a href="mailto:info@jpcz.cz">info@jpcz.cz</a>
	<a href="mailto:objednavky@jpcz.cz">objednavky@jpcz.cz</a>
	<a href="http://www.jpcz.cz">www.jpcz.cz</a>