



# Stahlaufleger

zum Auflagern von Rippendecken  
und Unterzügen aus Beton

**PFEIFER**

# Wirtschaftliche Deckenkonstruktion mit Stahlaulagern

über  
**2 Mio.**  
m<sup>2</sup> verbaut



## Verkürzen Sie Ihre Bauzeit mit schneller Planung und Montage

Die PFEIFER-Stahlaulager ermöglichen seit vielen Jahren eine einfache, sichere und extrem schnelle Planung, Fertigung und Montage von Beton-Rippendecken und -Unterzügen. Über 2 Mio. m<sup>2</sup> verbaute Deckenfläche sprechen für sich!

Das optimierte Produkt, unsere kostenlose und überarbeitete Bemessungs-software sowie unser umfangreicher technischer Support garantiert Ihnen ein kostengünstiges, schnelles und sicheres Bauvorhaben.

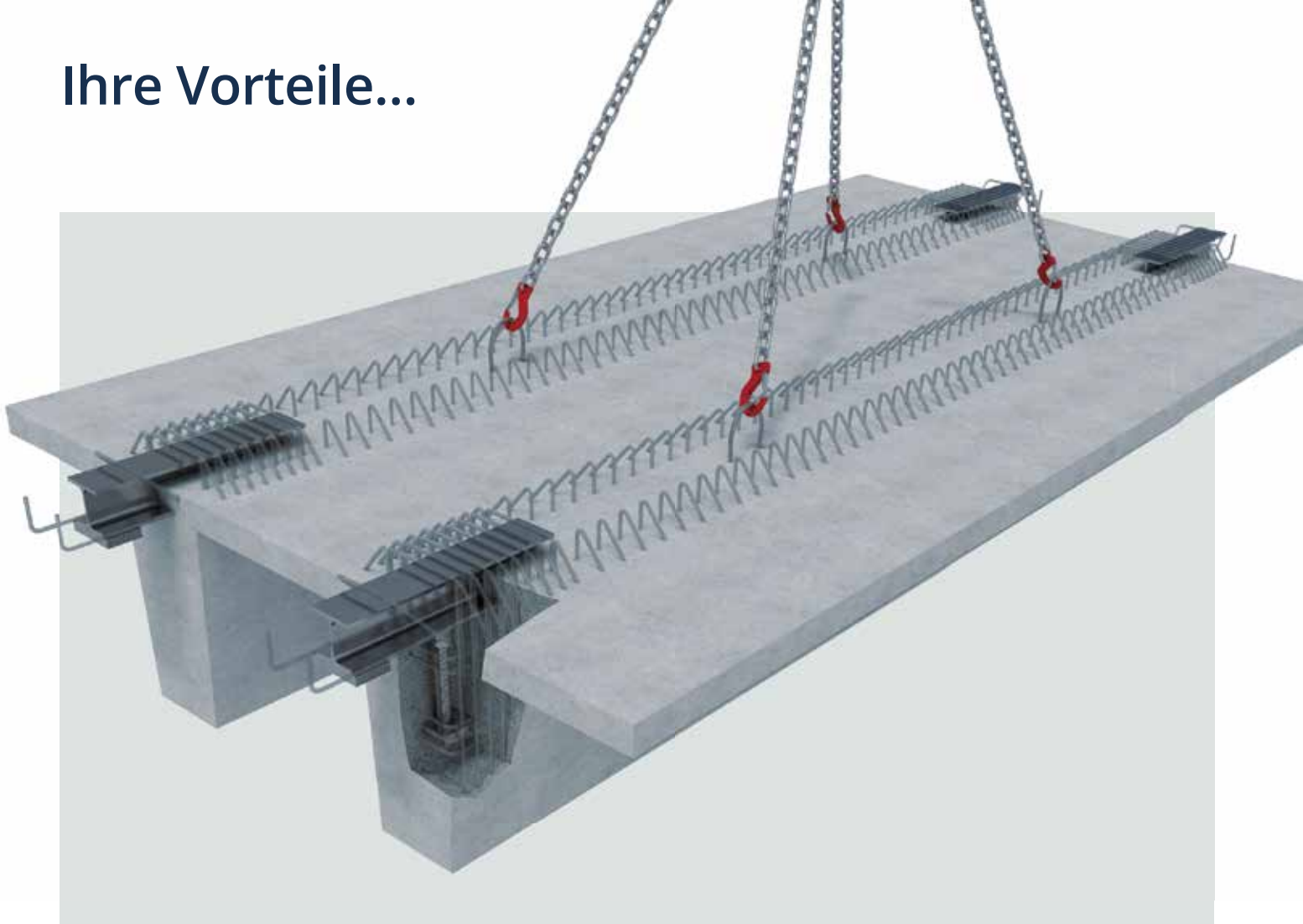


**neu**

**Einteilig:**  
Verankerungsstab  
bereits angeschweißt



# Ihre Vorteile...



## **+** Vereinfachte Tragwerksplanung

- Keine Konsolbänder und Dollen bei Unterzügen erforderlich – einfache Rechteckbalken reichen vollkommen aus
- Kostenfreie Bemessungssoftware und Vorbemessungstabellen

## **+** Einfache Vorfertigung – durch optimiertes Produkt noch schneller

- Einfache Schalung, hoher Vorfertigungsgrad
- Einfache und leichte Bewehrung
- **NEU:** Einteiliges Auflager noch schneller eingebaut!

## **+** Verkürzte Bauzeit – reduzierte Kosten

- Einfache und schnelle Verschalung
- Beliebige Verlegereihenfolge – keine Vorplanung notwendig
- Kein plangenauer Einbau von Montagelager notwendig
- Keine Montageunterstützung erforderlich
- Kein Vermörteln von Dollenlöchern, keine nachträgliche Betonkosmetik an Konsolbändern

## **+** Sicher und vielfach erprobt

- Mit bauaufsichtlicher Zulassung
- Über 2 Mio. m<sup>2</sup> Deckenfläche erfolgreich verbaut



# Anwendungsbereiche



## $\pi$ -Platten

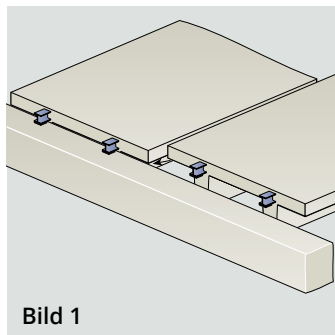


Bild 1

PFEIFER-Stahlaufleger wurden zur kostengünstigen Auflagerung von  $\pi$ -Platten, Troglplatten und Unterzügen (Bild 1 -3) entwickelt. Üblicherweise auftretende große Ausmitten im Montage- und Endzustand durch eine herkömmliche Konstruktion mit Konsolbändern, können mit Stahlauflegern vermieden werden. Dadurch lassen sich Zeit und Kosten sparen. Ebenso kann auf kostenintensive Unterstützungen mit Gerüsttürmen oder ähnlichem verzichtet werden. Die PFEIFER-Stahlaufleger sind für die gesamte Montage-Auflagerkraft, resultierend aus dem Eigengewicht des Fertigteils, dem Aufbeton sowie der Nutzlast beim Betonieren ausgelegt. Im Endzustand wirken die Stahlaufleger gemeinsam mit dem ausgeklinkten Betonaufleger.

## Troglplatten

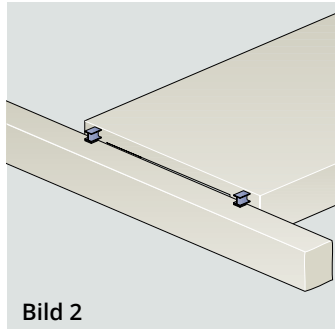


Bild 2

## Unterzüge/ Nebenträger

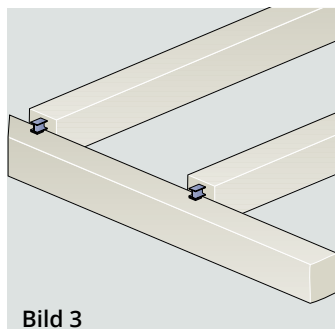


Bild 3



# Stahlaufleger PS-A

**neu** einteilig

## Anwendung

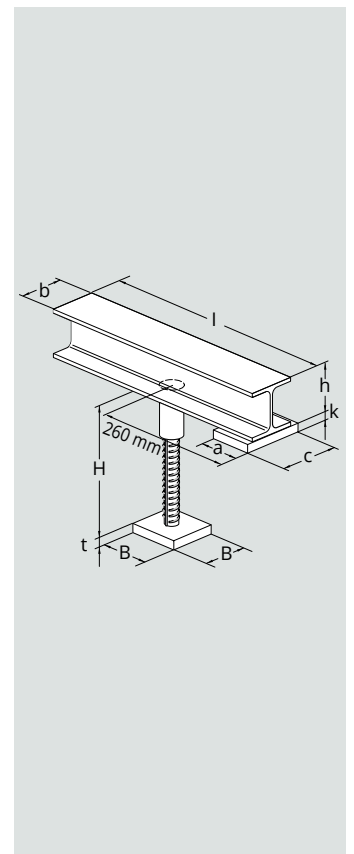
- Montage von  $\pi$ -Decken, Unterzügen oder Troglplatten
- Einbau stirnseitig in die Deckenkonstruktion
- Temporärer Auflagerpunkt im Montagezustand und permanent während der Gebäudenutzung
- Verkehrslasten werden mit der eingelegten Bewehrung und der Ortbetonschicht sicher auf die Unterzüge geleitet

## Ihre Vorteile

- Sichere Auflagerung auf einfachen Rechteckunterzügen
- Direkte Auflagerung mit geringer Lastexzentrizität
- Konsolbänder und Dollen zur Lagesicherung entfallen
- Baukosten- und Zeitersparnis
- Vorfertigung der Fertigteile unter kontrollierten Bedingungen
- Deutlich frühere Gebäudenutzung durch kürzeste Planungszeit
- Estricharbeiten nach dem Betonieren der Aufbetondecke nicht zwingend erforderlich
- Kostenfreie Bemessungssoftware
- **Neu: einteilig** – noch kürzere Montagezeit!

## Material

- Stahl blank



Bestell-Nr.	Typ	Maße								
		H [mm]	l [mm]	b [mm]	h [mm]	k [mm]	a [mm]	c [mm]	t [mm]	B [mm]
468357	PS-A-65/225 <sup>1)</sup>	225	520	100	91	20	80	120	15	80
468358	PS-A-65/250 <sup>1)</sup>	250	520	100	91	20	80	120	15	80
468359	PS-A-65/275 <sup>1)</sup>	275	520	100	91	20	80	120	15	80
468360	PS-A-65/300 <sup>1)</sup>	300	520	100	91	20	80	120	15	80
468361	PS-A-65/325 <sup>1)</sup>	325	520	100	91	20	80	120	15	80
468362	PS-A-65/350 <sup>1)</sup>	350	520	100	91	20	80	120	15	80
468363	PS-A-65/375 <sup>1)</sup>	375	520	100	91	20	80	120	15	80
468364	PS-A-65/400 <sup>1)</sup>	400	520	100	91	20	80	120	15	80
468365	PS-A-80/100	225	520	100	96	20	80	120	20	90
468366	PS-A-80/100	250	520	100	96	20	80	120	20	90
468367	PS-A-80/100	275	520	100	96	20	80	120	20	90
468368	PS-A-80/100	300	520	100	96	20	80	120	20	90
468369	PS-A-80/100	325	520	100	96	20	80	120	20	90
468370	PS-A-80/100	350	520	100	96	20	80	120	20	90
468371	PS-A-80/100	375	520	100	96	20	80	120	20	90
468372	PS-A-80/100	400	520	100	96	20	80	120	20	90
468373	PS-A-130/300	300	520	100	100	20	80	120	20	100
468374	PS-A-130/325	325	520	100	100	20	80	120	20	100
468375	PS-A-130/350	350	520	100	100	20	80	120	20	100
468376	PS-A-130/375	375	520	100	100	20	80	120	20	100
468377	PS-A-130/400	400	520	100	100	20	80	120	20	100
468378	PS-A-130/425	425	520	100	100	20	80	120	20	100
468379	PS-A-130/450	450	520	100	100	20	80	120	20	100
468380	PS-A-130/475	475	520	100	100	20	80	120	20	100
468381	PS-A-130/500	500	520	100	100	20	80	120	20	100
468382	PS-A-160/350	350	720	120	120	20	80	150	20	100
468383	PS-A-160/375	375	720	120	120	20	80	150	20	100
468384	PS-A-160/400	400	720	120	120	20	80	150	20	100
468385	PS-A-160/425	425	720	120	120	20	80	150	20	100
468386	PS-A-160/450	450	720	120	120	20	80	150	20	100
468387	PS-A-160/475	475	720	120	120	20	80	150	20	100
468388	PS-A-160/500	500	720	120	120	20	80	150	20	100
468389	PS-A-160/550	550	720	120	120	20	80	150	20	100

<sup>1)</sup> Alle Typen PS-A-65 werden einteilig, als vormontierte zweiteilige Variante geliefert

DEUTSCHLAND

87700 Memmingen  
+49 (0) 83 31937345  
bautechnik@pfeifer.de

ÖSTERREICH

+43 (0) 72 24 66 224-70  
austria-bt@pfeifer.de

SCHWEIZ

8934 Knonau  
+41 (0) 447 68 5555  
info@pfeifer-isofer.ch

[www.pfeifer.info/bautechnik](http://www.pfeifer.info/bautechnik)

**PFEIFER**