

# Návod k instalaci a použití Zátěžová smyčka LSP PFEIFER k dodatečné montáži hmoždinkami

Úchytný bod pro vázací prostředky ve smyslu směrnice ES pro strojní zařízení  
č. 2006/42/ES



**PFEIFER**

Upevňovací technika  
Montáž výtahu

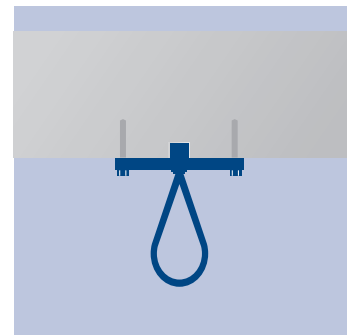
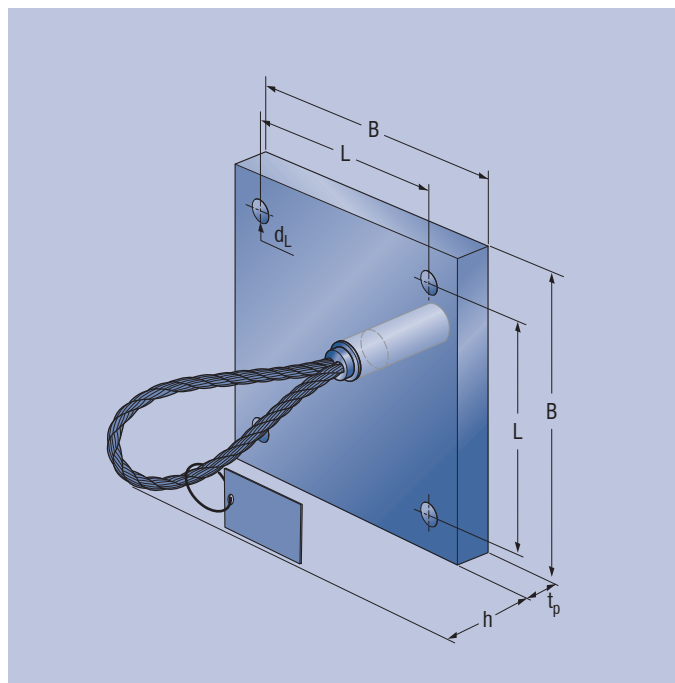
Zátěžové smyčky LSP PFEIFER jsou vázací prostředky k dodatečné, plošné nástavbě na spodní stranu stropu výtahových šachet. Slouží jako vázací body k dočasnému zavěšení výtahové kabiny nebo jiných zátěží při montáži nebo údržbě bez přepravy osob, v žádném případě neslouží jako jištění proti pádu.

## Materiál:

Montážní deska s PFEIFER

Navařené pouzdro

Pružné ocelové lano, pozinkované



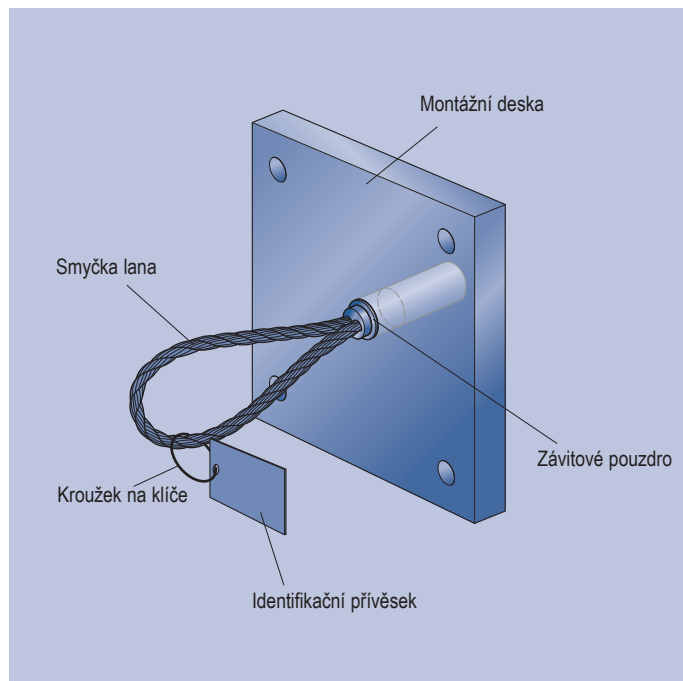
| Objednací č. | Nosnost<br>kg | WLL<br>kN | Rozměry v mm |                |     |     |                | Hmotnost kg/ks |
|--------------|---------------|-----------|--------------|----------------|-----|-----|----------------|----------------|
|              |               |           | h            | t <sub>p</sub> | B   | L   | d <sub>L</sub> |                |
| 248928       | 1000          | 10        | 130          | 15             | 150 | 120 | 9              | 2,8            |
| 248951       | 1750          | 17,5      | 180          | 18             | 200 | 150 | 12             | 5,9            |
| 248953       | 2500          | 25        | 215          | 20             | 250 | 190 | 14             | 10,4           |
| 248954       | 4000          | 40        | 245          | 25             | 320 | 260 | 14             | 20,6           |

Příklad objednávky pro 10 zátěžových smyček LSP PFEIFER s nosností 1 000 kg / WLL 10 kN  
10 zátěžových smyček LSP PFEIFER; WLL 10 kN; obj. č. 248928

# Návod k montáži a použití pro zátěžovou smyčku LSP PFEIFER

Úchytový bod pro vázací prostředky ve smyslu směrnice ES pro strojní zařízení č. 2006/42/ES

## System



Součásti systému pro zátěžovou smyčku LSP PFEIFER jsou:

- Montážní deska
- Smyčka lana
- Závitové pouzdro
- Identifikační přívěsek s kroužkem na klíče

**i** Kotevní systém se dodává jako celek. Jednotlivé díly nelze objednat zvlášť.

**!** **Výstraha:** Použití neúplné kotvy není přípustné. Chybějící komponenty musí být vyměněny pouze výrobcem. Následkem použití neoriginálních součástí systému může být snížení bezpečnosti až selhání kotvy a pád součástí. Přitom může dojít k ohrožení zdraví a života osob podílejících se na montáži. Před použitím zkontrolovat úplnost kotevního systému.

**!** **Pozor:** Dostatečnou nosnost stropu šachty (tloušťka, armování, přenos zatížení) musí prokázat odpovědný plánovač.

## Bezpečnost

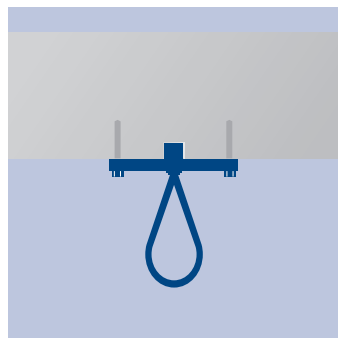
Podle směrnice ES pro strojní zařízení č. 2006/42/ES byly zohledněny následující provozní koeficienty:

- Provozní koeficient všech kovových komponent  $\gamma=4$
- Provozní koeficient lan:  $\gamma=5$
- Rozměry znázorněných roztečí děr jsou vybrány tak, aby bylo mohlo být dimenzováno ukotvení ve stropě šachty s obvyklými hmoždinkovými systémy na základě 4násobného zabezpečení.

**!** **Výstraha:** Dostatečnou nosnost stropu šachty (tloušťka, armování, přenos zatížení) musí prokázat odpovědný plánovač.

## Použití

Zátěžové smyčky LSP PFEIFER jsou úchytové body pro vázací prostředky. Jsou určeny k dodatečné, plošné vestavbě převážně do stropu výtahových šachet ze železobetonu. Slouží jako vázací bod k dočasnému zavěšení předmětů při montáži a údržbě.



**!** **Upozornění:** Systém využijte jen tehdy, pokud jste informováni o bezpečném zacházení. Máte-li nějaké pochybnosti o bezpečnosti systému, musí otázku použitelnosti posoudit oprávněná osoba!

**!** **Výstraha:** Při používání kotvy řádně nevyškoleným personálem hrozí nebezpečí zneužití popřípadě pádu konstrukčních dílů a tím může dojít k ohrožení zdraví a života osob. Používejte jen vyškolený personál!

**!** **Výstraha:** Úchytový bod pro vázací prostředky je plánován k zavěšování předmětů. Není určen jako úchytové zařízení k ochraně osob proti pádu nebo k dopravě osob.

# Montážní návod pro zátěžovou smyčku LSP PFEIFER

Úchytový bod pro vázací prostředky ve smyslu směrnice ES pro strojní zařízení č. 2006/42/ES



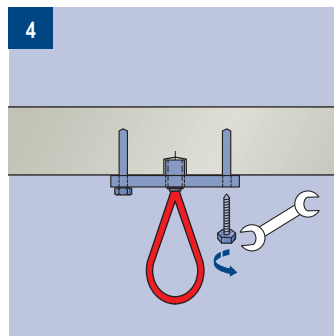
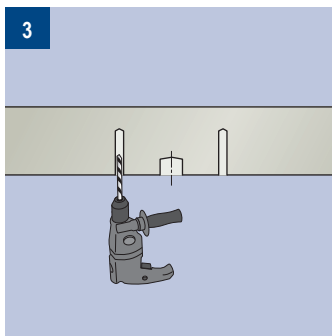
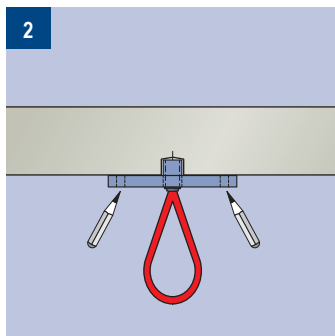
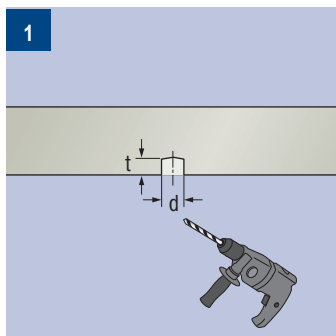
**PFEIFER**

Upevňovací technika  
Montáž výtahu

## Instalace

Montáž zátěžové smyčky LSP PFEIFER se provede podle následujících obrázků:

- 1) Vybrání: K zapuštění pouzdra vytvořit na vhodném místě na spodní straně stropu šachty otvor.
- 2) Napoložovat zátěžovou smyčku a vyznačit polohu čtyř otvorů pro upevňovací šrouby.
- 3) Upevňovací otvory vytvořit podle vybraného upevňovacího systému.
- 4) Zátěžovou smyčku pomocí vhodného upevňovacího příslušenství upevnit na spodní stranu stropu šachty.



**Pozor:** Chybná montáž hmoždinkového systému má za následek snížení nosnosti. Dochází k ohrožení života a zdraví. Použitý hmoždinkový systém musí být dimenzován a vytvořen podle podkladů příslušného výrobce!



**Výstraha:** Není přípustná jakákoliv změna, doplnění i svařování. Toto může vést k pádu zátěže a tím i k poranění nebo smrti osob. Zátěžovou smyčku LSP používejte jen v nezměněném originálním stavu.



**Pozor:** Montáž musí provádět kvalifikovaní odborníci, kteří mají odpovídající zkušenosti s montáží za pomoci hmoždinek (potvrzení znalostí práce s tímto systémem).

Tabulka 1:

| WLL<br>[kN] | d<br>[mm] | t<br>[mm] |
|-------------|-----------|-----------|
| 10          | 25        | 20        |
| 17,5        | 30        | 25        |
| 25          | 35        | 30        |
| 40          | 45        | 50        |



**Pozor:** Není dovoleno zatěžovat zátěžovou smyčku LSP PFEIFER před dosažením dostatečné pevnosti betonu. Potřebná minimální krychelná pevnost činí  $f_{ck,cube} = 25 \text{ N/mm}^2$ .

## Vyměřování

Upevňovací příslušenství (šrouby, hmoždinky, rozpínací hmoždinky, krátké lepené hmoždinky (kotvy), atd.) nejsou obsaženy v rozsahu dodávky zátěžové



smyčky a nebyly firmou PFEIFER obstarány. Upevnění zátěžové smyčky na spodní straně příslušného stropu šachty musí napláňovat kvalifikovaný inženýr. Rozteče děr v montážní desce byly zvoleny tak, aby upevnění pomocí obvyklého hmoždinkového systému mohlo být prokázáno na základě zabezpečení  $\gamma = 4,0$ . Podle rozměrů musí být vytvořeny podrobné plány, ve kterých jsou popsány všechny podrobnosti týkající se upevnění. Montáží pověřit jen kvalifikovaného odborníka, který má příslušné zkušenosti s montáží hmoždinek

(„potvrzení znalostí práce s tímto systémem“). Kryt šachty musí být dimenzován při zohlednění zatížení vyplývajícího ze zátěžové smyčky. Tento výkon musí taktéž provést kvalifikovaný inženýr.



**Pozor:** Plánování by mělo být prováděno kvalifikovanými technikami.

# Návod k použití pro zátěžovou smyčku LSP PFEIFER (včetně revizní knihy)

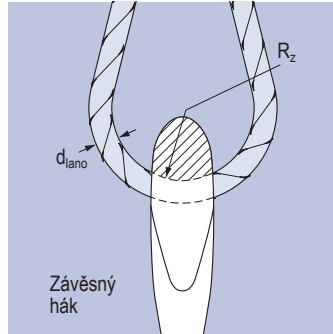
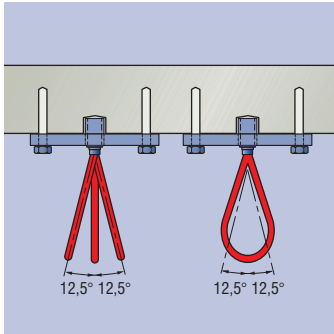
Úchytový bod pro vázací prostředky ve smyslu směrnice ES pro strojní zařízení č. 2006/42/ES



**PFEIFER**

Upevňovací technika  
Montáž výtahu

## Použití



Zátěžové smyčky LSP PFEIFER jsou určeny k dodatečné vestavbě na spodní stranu stropu výtahových šachet. Slouží výhradně jen k dočasnému zavěšení výtahové kabiny nebo jiných předmětů při montáži nebo údržbě bez přepravy osob, v žádném případě neslouží jako jištění proti pádu. Při výběru vázacích prostředků dodržovat poloměr zaoblení  $R_z$  podle tabulky 2.

Zátěžová smyčka LSP je určena k zachycování zatížení v důsledku středového tahu. Je nutné vyloučit plánovaná zatížení šikmým tahem  $\geq 12,5^\circ$ .



**Pozor:** Před prvním uvedením do provozu musí provozovatel zajistit, aby byl úchytový bod použit jen tehdy, pokud byl zkontrolován odborníkem a byly odstraněny zjištěné závady.



**Pozor:** Dodržujte veškeré návody k používání a aplikaci ostatních výrobků, které jsou použity v souvislosti se zátěžovou smyčkou LSP PFEIFER

Tabulka 2:

| WLL [kN] | $R_z$ [mm] |
|----------|------------|
| 10       | $\geq 7$   |
| 17,5     | $\geq 14$  |
| 25       | $\geq 17$  |
| 40       | $\geq 21$  |



**Výstraha:** Příliš malý poloměr zaoblení  $R_z$  vázacího prostředku může již u jmenovitého zatížení vést k selhání nebo poškození smyčky lana. Používat výhradně jen vázací prostředky s minimálním poloměrem zaoblení  $R_z$  !

## Kontroly

Kontroly musí být provedeny v souladu s požadavky uvedenými níže a dokumentovány v revizní knize. Nejsou-li splněna zkušební kritéria, nemůže být zátěžová smyčka LSP PFEIFER již používána.

### Pravidelné kontroly Kontroly před použitím

Podnik nebo provozovatel musí zajistit, aby byla zátěžová smyčka LSP PFEIFER v pravidelných intervalech přezkušována. Před každým použitím se přesvědčit, zda nebyly poslední kontrola a potvrzení použitelnosti provedeny více než před 12 měsíci. V závislosti na provozních podmínkách (četnost použití, faktory prostředí) mohou být nutné kontroly v kratších intervalech. Kontrola smí být provedena výhradně odborníky.

### Mimořádná kontrola

Podnik nebo provozovatel musí zajistit, aby se zátěžová smyčka LSP PFEIFER po zvláštních situacích, které by mohly ovlivnit nosnost, podrobila mimořádnému

přezkoušení odborníkem. I po opravě musí být úchytové zařízení písemně schváleno odborníkem.

### Zkušební kritéria



**Pozor:** Úchytový bod se musí nacházet v dobrém provozním stavu bez poškození. Nejsou přípustné přetřhy drátů, známky koroze, viditelná pokrivení nebo deformace.



**Pozor:** Strop šachty, zejména beton, musí být v dobrém stavu. Nejsou přípustné viditelné trhliny, praskliny nebo známky koroze.



**Pozor:** Úchytové body s nečitelným nebo chybějícím identifikačním označením nesmí být již používány.

## Likvidace



**Upozornění:** Bezprostředně po zjištění stavu, kdy je potřebná výměna, musí být kotva jednoznačně a srozumitelně označena. Po demontáži až k sešrotování musí být příslušně označená kotva prozatímně uskladněna na speciálním místě skladování.



**Upozornění:** Před sešrotováním (ocelový šrot) musí být kotva, popř. smyčka lana znehodnocena (protnout smyčku lana, atd.), aby bylo bezpečně vyloučeno další použití.

## Identifikace

### Zátěžová smyčka LSP PFEIFER

Typ / ident. č.: 000000  
Rok výroby/vyrobena v: 2012

Vázací bod

**PFEIFER**

PFEIFER Seil- und Hebe-technik GmbH  
Dr.-Karl-Lenz-Straße 66  
D-87700 Memmingen

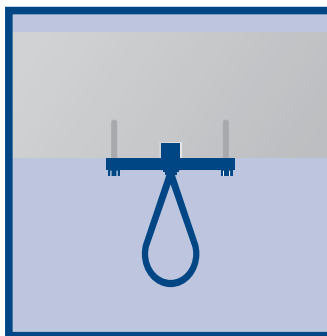
**1000 kg**

CE 2006/42/EG



# Návod k použití pro zátěžovou smyčku LSP PFEIFER

Anschlagpunkt für Lastaufnahmemittel nach EG-Maschinenrichtlinie 2006/42/EG



**PFEIFER**

Upevňovací technika

Montáž výtahu

## REVIZNÍ KNIHA

|               |                        |
|---------------|------------------------|
| Rok výroby:   | Datum prvního použití: |
| Datum nákupu: | Číslo šarže:           |

| Datum | Důvod zpracování<br>(pravidelná revize nebo<br>oprava) | Zjištěné škody,<br>provedené opravy atd. | Jméno/podpis<br>odborníka | Datum příští<br>pravidelné kontroly |
|-------|--|--|---------------------------|-------------------------------------|
|       |  |  |                           |                                     |
|       |  |  |                           |                                     |
|       |  |  |                           |                                     |
|       |  |  |                           |                                     |
|       |  |  |                           |                                     |
|       |  |  |                           |                                     |
|       |  |  |                           |                                     |
|       |  |  |                           |                                     |
|       |  |  |                           |                                     |
|       |  |  |                           |                                     |
|       |  |  |                           |                                     |
|       |  |  |                           |                                     |
|       |  |  |                           |                                     |
|       |  |  |                           |                                     |
|       |  |  |                           |                                     |
|       |  |  |                           |                                     |
|       |  |  |                           |                                     |
|       |  |  |                           |                                     |

# Prohlášení o shodě ES ve smyslu směrnice ES pro strojní zařízení č. 2006/42/ES, příloha II 1A

---

Výrobce **PFEIFER SEIL- UND HEBETECHNIK GMBH**  
DR.-KARL-LENZ-STRASSE 66  
D-87700 MEMMINGEN

prohlašuje, že následující vázací prostředek podle článku 2 d) s

označením výrobku **Zátěžová smyčka LSP PFEIFER (pro montáž šroubováním)**  
ve velikosti: **1,0 t; 1,75 t; 2,5 t; 4,0 t**

na základě své koncepce a konstrukce odpovídá ustanovením následovně uvedených směrnic  
– směrnice ES pro strojní zařízení č. 2006/42/ES

## Použité harmonizované normy

– DIN EN ISO 12100:2011-03

Bezpečnost strojních zařízení - Všeobecné zásady pro konstrukci - Posouzení rizik a snižování rizik

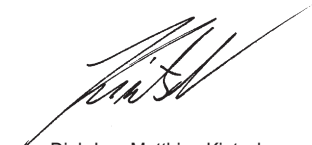
Odpovědnou zmocněnou osobu k sestavování a vedení technické dokumentace je

– pan Dipl.-Ing. Christoph Neef

Vedoucí oddělení vývoje stavební techniky, PFEIFER Seil- und Hebetchnik GmbH

PFEIFER Seil- und Hebetchnik GmbH

Memmingen, 02.07.2012



ppa. Dipl.-Ing. Matthias Kintscher  
Oddělení - stavební techniky



z pověření Dipl.-Ing. Christoph Neef  
Vedoucí oddělení vývoje stavební techniky