



Betonver- schlüsse

Wenn es darauf
ankommt, nicht
aufzufallen



PFEIFER

Suchen Sie nach einem unauffälligen und zugleich hochwertigen Verschluss für PFEIFER-Aussparungen?

In vielen Bereichen des Fertigteilbaus entstehen durch Befestigungen von Einbauteilen Aussparungsbereiche. Der Verschluss dieser Aussparungen insbesondere im sichtbaren Bereich ist aus optischen und Dauerhaftigkeitsgründen besondere Wichtigkeit beizumessen.

Anwendungsbereiche:

Großflächige Befestigungsaussparungen im Bereich der Gewindesysteme



Aussparungen durch Befestigung von Hülsendübeln mit Nageltellern



Aussparungen von Schrägstützenankern MoFi



Mit den PFEIFER-Betonverschlüssen realisieren Sie einfach und wirtschaftlich den Verschluss in Betonoptik.

Sollen Aussparungen möglichst unauffällig verschlossen werden, so bieten sich die PFEIFER-Betonverschlüsse an. Durch die ansprechende und unauffällige Betonoptik verschwinden die Aussparungsbereiche in der Gesamtoptik des Betonelementes. Durch angepasste Geometrien der Betonverschlüsse zu den entsprechenden Aussparungen ist geringer Aufwand für die Verwender sichergestellt.



Wirtschaftlicher Verschluss



Optisch hochwertig



**Auch individuell farblich,
projektbezogen herstellbar**



Schnell verfügbar



PFEIFER-Verschlusssteller Beton groß

PFEIFER-Verschlusssteller Beton mittel



PFEIFER

Gewindesystem

Zubehör

Verwendbar für:

- Aussparungen mit Aussparungsteller/Magnetteller
- Aussparungen mit Befestigungsschraube mittel

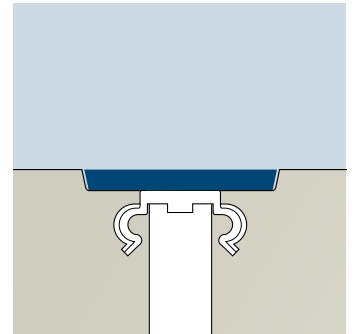
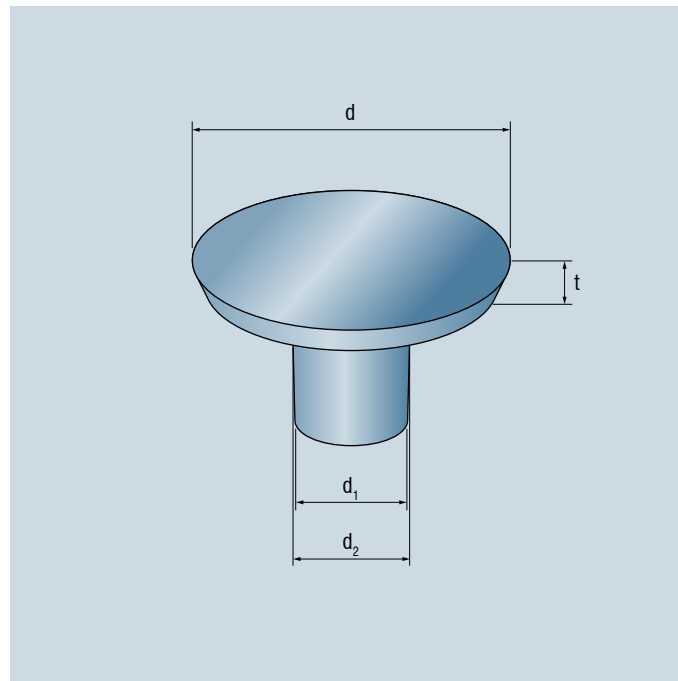
Mit den PFEIFER-Verschlussstellern aus Beton lassen sich Aussparungen, die durch Schalungsbefestigungen von Gewindesystem-Transportankern entstanden sind, optisch ansprechend verschließen.

Vorteile:

- Hochwertige Betonoptik
- Zeitersparnis beim Verschließen der Anker

Werkstoff:

Flowstone, grau



Bestell-Nr.	Typ	für Größe	Maße				Verp.-Einheit	Gewicht
			d [mm]	t [mm]	d ₁ [mm]	d ₂ [mm]		
Verschlusssteller Beton groß								
278339	VTM-B-12	Rd 12	49,5	9	8,7	10,5	50	34,0
278340	VTM-B-14	Rd 14	54,5	9	10,5	12,3	50	42,0
278341	VTM-B-16	Rd 16	58,5	9	12,5	14,3	50	50,0
278342	VTM-B-18	Rd 18	61,5	9	14,5	16,3	35	61,0
278343	VTM-B-20	Rd 20	72,5	9	16,3	18,1	35	80,0
278344	VTM-B-24	Rd 24	77,2	11	19,9	21,7	30	116,0
278345	VTM-B-30	Rd 30	93,2	11	25,9	27,7	30	178,0
278346	VTM-B-36	Rd 36	104,2	11	31,4	33,2	15	240,0
278347	VTM-B-42	Rd 42	114,3	14	36,9	38,7	15	390,0
278348	VTM-B-52	Rd 52	134,3	14	45,9	47,7	10	572,0
Verschlusssteller Beton mittel								
278350	VTB-B-12	Rd 12	22,5	7,5	8,7	10,5	50	7,0
278351	VTB-B-14	Rd 14	25,5	7,5	10,5	12,3	50	10,0
278352	VTB-B-16	Rd 16	29,0	7,5	12,5	14,3	50	14,0
278353	VTB-B-18	Rd 18	32,4	7,5	14,5	16,3	50	18,0
278354	VTB-B-20	Rd 20	35,5	7,0	16,3	18,1	50	20,0
278355	VTB-B-24	Rd 24	39,0	9,0	19,9	21,7	50	37,0
278356	VTB-B-30	Rd 30	47,6	9,0	25,9	27,7	50	68,0
278357	VTB-B-36	Rd 36	57,7	9,0	31,4	33,2	50	178,0
278358	VTB-B-42	Rd 42	66,2	12,0	36,9	38,7	30	180,0
278359	VTB-B-52	Rd 52	79,2	12,0	45,9	47,7	30	306,0

PFEIFER-Abdeckteller Beton PFEIFER-Verschlussstopfen Beton für MoFi

Verwendbar für:

- Aussparungen mit Nagelteller
- Aussparungen mit Kunststoff-/Magnaussparung MoFi



PFEIFER

Befestigungstechnik

Zubehör

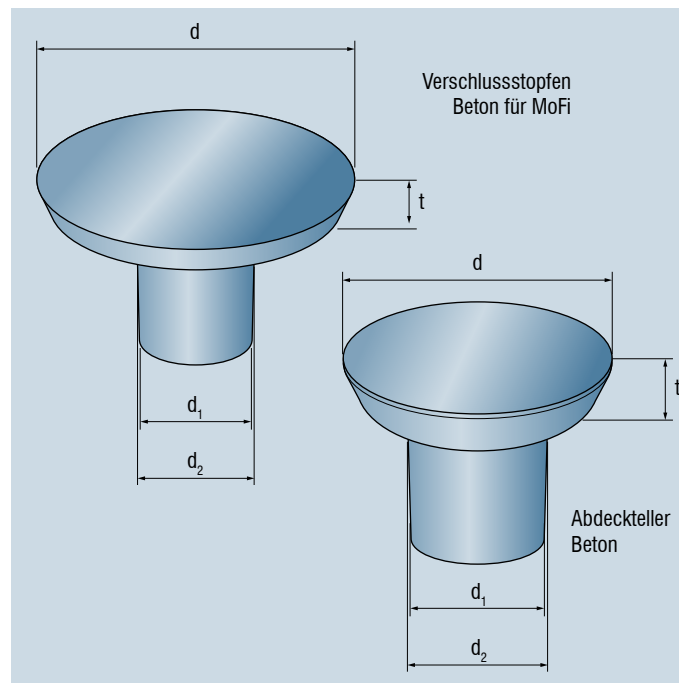
Mit den PFEIFER-Abdecktellern und Verschlussstopfen aus Beton lassen sich Aussparungen, die durch Schalungsbefestigungen von Hülsendübeln und MoFis entstanden sind, optisch ansprechend verschließen.

Vorteile:

- Hochwertige Betonoptik
- Zeitersparnis beim Verschließen der Anker

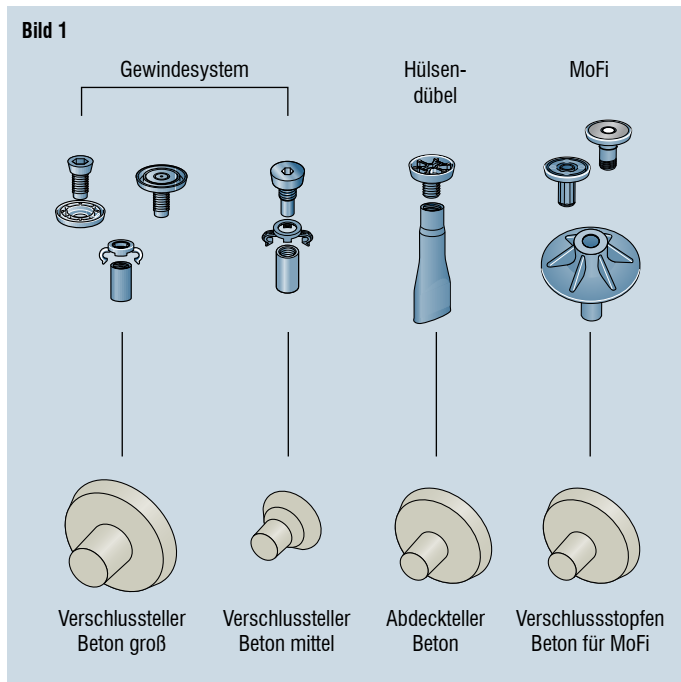
Werkstoff:

Flowstone, grau



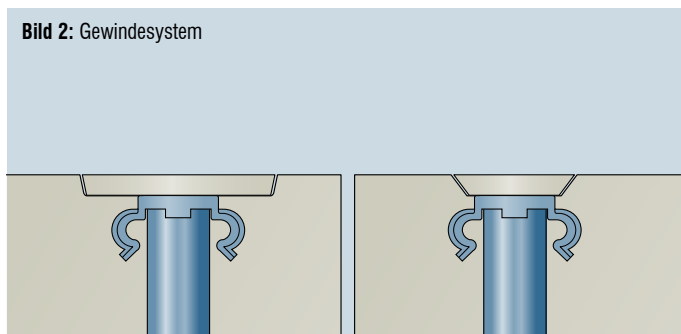
Bestell-Nr.	Typ	für Größe	Maße				Verp.-Einheit	Gewicht
			d [mm]	t [mm]	d ₁ [mm]	d ₂ [mm]		
Abdeckteller Beton								
278360	ATN-B-12	M 12	57,0	9	10,3	10,5	50	38,0
278362	ATN-B-16	M 16	57,0	9	13,8	14,3	50	46,0
278363	ATN-B-20	M 20	57,0	9	17,7	18,1	50	52,0
278364	ATN-B-24	M 24	57,0	9	21,6	21,7	50	59,0
278365	ATN-B-30	M 30	57,0	9	26,7	27,7	50	77,0
Verschlussstopfen Beton für MoFi								
290593	VSTM-B-12	MoFi 12	42,7	7	11,0	12,0	50	20,0
278349	VSTM-B-16	MoFi 16	51,6	7	15,4	16,0	50	36,0

Systembeschreibung

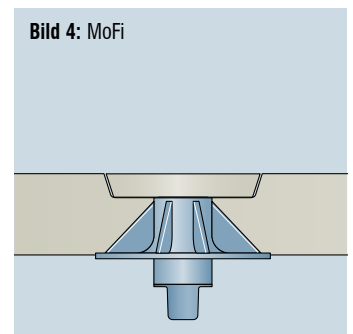
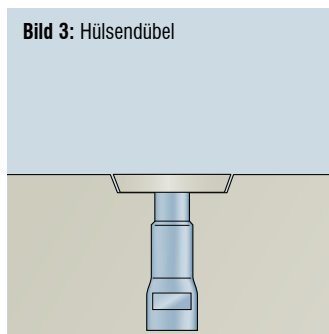


Die PFEIFER-Betonverschlüsse wurden für den unauffälligen Verschluss von vertieft eingebauten PFEIFER-Ankern entwickelt. Hierbei soll durch die identische/ähnliche Betonoptik ein möglichst homogener Gesamteindruck der Fläche entstehen.

Bestimmungsgemäße Verwendung



Für PFEIFER-Gewindeanker stehen zwei Verschlussvarianten zur Verfügung: Jeweils passende Produkte für Aussparungen die durch Aussparungs- bzw. Magnetteller entstanden sind, sowie durch Befestigungsschrauben mittel (Bild 2). Weitere Versionen sind zum Verschluss von Magnettelleraussparungen bei Hülsendübeln (Bild 3) und Systemaussparungen von Schrägstützen-Ankern MoFi (Bild 4) verfügbar.



Die aus einem Spezialmörtel gefertigten Teile sollen im Endzustand in die vorgegebene Öffnung/Vertiefung eingeklebt werden. Standardmäßig werden die Teile in Betongrau (bitte Abschnitt „Farbe“ auf Seite 8 genauer beachten) geliefert. Sonderfarben sind mit entsprechendem Vorlauf und enger Abstimmung realisierbar.



Hinweis:

Generell empfiehlt es sich vorab Ansichtsmuster anzufordern, um insbesondere die Farbgebung zu prüfen!

Zuordnungen

System	Aussparungselemente	Zugehörige Verschlussvariante Beton
Gewindesystem	Befestigungsschraube mittel	Verschlusssteller Beton mittel
Gewindesystem	Befestigungsschraube in Kombination mit dem Aussparungsteller (Kunststoff oder Metall) oder Magnetteller	Verschlusssteller Beton groß
Hülsendübel	Nagelteller	Abdeckteller Beton
Schrägstützen-Befestigung	Kunststoffaussparung für MoFi oder Magnetaussparung für MoFi	Verschlussstopfen Beton

Einbau

Bild 5: Reinigen der Oberflächen

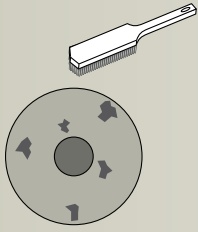


Bild 6: Kontrolle des Typs/Größe

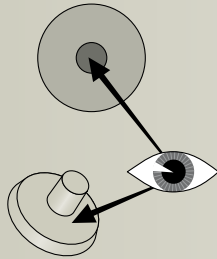


Bild 7: Auftragen des Klebers

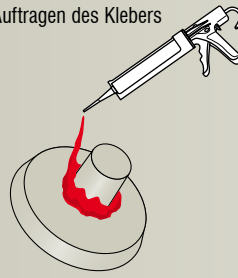


Bild 8: Vorsichtig Eindrücken

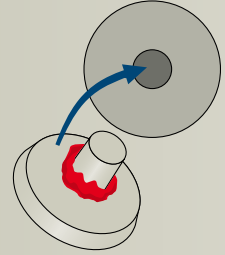
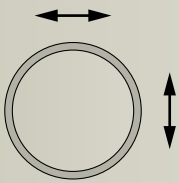


Bild 9: Mittig ausrichten



Achtung:

Eine zu große Menge an Kleber kann zu einem Herausdrücken des überschüssigen Materials führen und damit optische Einschränkungen hervorrufen. Es ist auf eine gleichmäßige und angepasste Dosierung zu achten. Im Zweifelsfall ist es hilfreich, vorab eine Probeklebung durchzuführen.



Hinweis:

In den Bildern 5 bis 9 ist der grundsätzliche Einbau der PFEIFER-Betonverschlüsse dargestellt. Generell ist eine sorgfältige Verarbeitung und Ausführung erforderlich.



Hinweis:

Je sorgfältiger der Betonverschluss zur Längs- und Querachse ausgerichtet wird, desto unauffälliger werden die Elemente in der Gesamtoptik erscheinen.

Besonderheiten

Farbe:

In der Standardversion werden alle Elemente in grau, **ähnlich RAL 7044**, bevorratet (Bild 10). Generell wird empfohlen vorab ein Muster zur farblichen Begutachtung anzufragen. Nachträgliche Beanstandungen bezüglich der Farbgebung können leider nicht angenommen werden. Sonderfarben sind grundsätzlich möglich. Hierzu muss entsprechender Vorlauf für Auswahl, Bemusterung und Produktion eingeplant werden.

Toleranzen:

Um übliche Toleranzen abzudecken, sind alle Verschlusselemente aus Beton mit einer Toleranz von $\pm 0,5\text{mm}$ ausgelegt (Bild 11).

Kleber:

Generell kann der verwendete Kleber frei ausgewählt werden. Die Eignung des Materials bleibt dabei in der Verantwortung des Anwenders.



Hinweis:

Einige Klebvarianten werden auf ihre Eignung hin geprüft. Diese können im Hause PFEIFER abgefragt werden. So kann für jede Anwendung der richtige und wirtschaftlichste Kleber definiert werden.



Bild 10



Hinweis:

Besteht die Gefahr von eindringendem Wasser, müssen geeignete Maßnahmen getroffen werden (Problem siehe Bild 12). Beispielsweise kann dafür ein dauerelastischer, abdichtender Klebstoff wie z. B. Hybrid TapeTec® bond verwendet werden. Auf eine sachgerechte Ausführung ist zu achten!

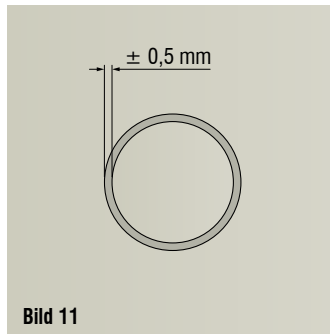


Bild 11



Achtung bei flächigem Einbau: „Aufgefrieren“ möglich!

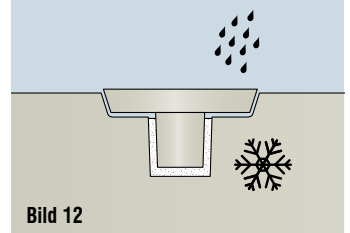


Bild 12

Materialeigenschaften:

Alle Elemente werden aus einem Hochleistungsmörtel FLOWSTONE mit folgenden Eigenschaften hergestellt:

- Porenarm mit hoher Dichtigkeit
- Geringe Schmutzaufnahme
- Hoher Frost- und Frost-Tausalz-Widerstand
- Hoher Verschleißwiderstand

Grundsätzlich wird empfohlen, eine Probeklebung als Referenz durchzuführen.

Hierbei sollte folgendes betrachtet/festgelegt werden:

- 1.) Welche Menge an Kleber wird benötigt?
- 2.) Welche optischen und technischen Anforderungen hat die Verklebung?
- 3.) Entstehen optische Beeinträchtigungen durch den Kleber und sind diese akzeptabel? Wenn nicht ist ein anderes Klebematerial zu verwenden und erneut zu prüfen.
- 4.) Ist das optische und technische Ergebnis wie gewünscht?
- 5.) Besteht die Gefahr von Wassereindringungen in den Anker? Sind zusätzliche Maßnahmen zur Abdichtung erforderlich?

Lagerung

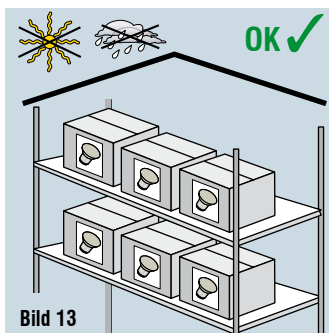


Bild 13

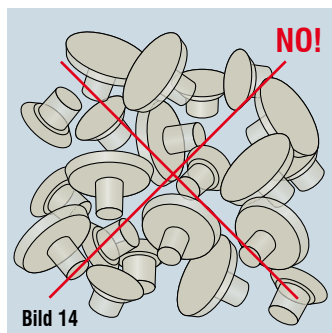


Bild 14



Hinweis:

Die Lagerung der Verschlusselemente aus Beton muss trocken und geschützt erfolgen. Stark wechselnde Temperaturen, Nässe (Feuchtigkeit) oder andere Einwirkungen, wie beispielsweise Säuren, Streusalz etc. führen zur Schädigung bzw. optischen Beeinträchtigung der Elemente.

Notizen



Weitere Produkte für den optisch hochwertigen Verschluss

PFEIFER-Verschlusssteller – Edelstahl



für Befestigungen mit Magnetteller/Aussparungsteller

PFEIFER-Abdeckteller – Edelstahl



für Nagelteller

PFEIFER-Verschlusschraube – flach – Edelstahl V2A



für Befestigungen mit Befestigungsschraube flach

Verschlusschraube – mittel – Edelstahl V2A



für Befestigungen mit Befestigungsschraube mittel

PFEIFER-Verschlusschraube – tief – Edelstahl V2A



für Befestigungen mit Befestigungsschraube tief

Ihre kostengünstigen Verschlussvarianten aus Kunststoff

PFEIFER-Außenstopfen – klein – Kunststoff



für Befestigungen mit Befestigungsschraube ohne Kopf/flach

PFEIFER-Außenstopfen – groß – Kunststoff



für Befestigungen mit Magnetteller/Aussparungsteller

PFEIFER-Verschlussstopfen für MoFi – Kunststoff



für Befestigungen mit Kunststoffaussparung/Magnet-
aussparung



PFEIFER

DEUTSCHLAND

PFEIFER Seil- und
Hebetechnik GmbH

87700 Memmingen

Vertrieb:

+49 (0) 83 31 937 290

bautechnik@pfeifer.de

Anwendungsberatung:

+49 (0) 83 31 937 345

support-bt@pfeifer.de

ÖSTERREICH

4481 Asten

+43 (0) 72 24 66 224-70

bautechnik@pfeifer-austria.at

www.pfeifer.info/bautechnik

Titelbild: fotolia © blackdiamond67