

Transportanker KE

Technische Information



Inhaltsverzeichnis

Vorwort	4	Transportanker KE	8	Service	22
Synergie-Konzept PohlCon	4	Vorbemerkung	9	Unser Synergie-Konzept für Sie	22
H-BAU Technik	6	Anwendung	10		
		Produktdetails	12		
		Verwendung	14		
		Bemessung	18		

Das Synergie-Konzept für einfacheres Bauen.



Drei Marken, ein Ansprechpartner.

PohlCon vereint Produktvielfalt und Sachverstand der Traditionsunternehmen PUK, JORDAHL und H-BAU Technik. Profitieren Sie von einem zentralen Ansprechpartner, der Ihnen dabei hilft, Ihr Gebäude zu planen, zu bauen und auszurüsten.

Zwei Worte werden Sie niemals von uns hören: „Geht nicht.“ Wir sind Möglichmacher. Egal wie groß oder ausgefallen Ihr Bauprojekt auch ist, wir liefern Ihnen genau die Teile, die Sie brauchen. Unsere maßgeschneiderten Produkte sind perfekt auf Ihre Bedürfnisse zugeschnitten.

Wir wollen die Welt des Bauens komfortabler gestalten.

Deshalb unterstützen wir Sie dabei, Gebäude einfacher und sicherer zu planen, zu bauen und zu nutzen. Wie groß oder komplex Ihr Vorhaben auch ist: Als zentraler Ansprechpartner für verschiedene Gewerke und Bauphasen finden wir nicht nur die passende Lösung für Sie, sondern planen sie auch gemeinsam von Beginn an und begleiten Sie bei der Anwendung.

Gebündelte Produktvielfalt – breites Fachwissen – insgesamt über 200 Jahre Erfahrung in der Anwendung.



PUK Group GmbH & Co. KG

Unser Experte für Kabeltrag- und Unterflursysteme, um Gebäude effizient technisch auszurüsten und zukunftsfähig zu machen.



JORDAHL GmbH

Der Erfinder der Ankerschiene – und Experte für zuverlässige Bewehrungs-, Befestigungs- und Verbindungslösungen in innovativer Architektur.

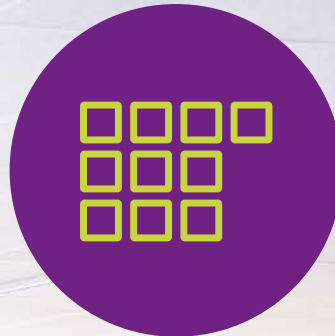


H-BAU Technik GmbH

Der Partner für Lösungen in den Bereichen Abdichtung, Wärmedämmung, Schalung, Schallisolation und Bewehrung.

10 Produktkategorien

Schneller das passende Produkt finden



7 Anwendungsfelder

In ganzheitlichen Lösungen denken



Individuelle Sonderlösungen

Außergewöhnliche Herausforderungen meistern und einzigartige Bauprojekte realisieren



Digitale Lösungen: Software und BIM Daten

Maßgeschneiderte Unterstützung für Ihre Planung nutzen



Full-Service-Beratung

Von der Planung bis zur Nutzung kontinuierliche persönliche Betreuung genießen



H-BAU Technik bietet seit über 40 Jahren Nähe zum Kunden und weitreichende Expertise im Bereich individuelle Sonderlösungen.

H-BAU Technik: individuelle Lösungen für bessere Ergebnisse.



Mit seinen Produkten erweitert H-BAU Technik das PohlCon-Synergie-Konzept in den Bereichen Abdichtung, Wärmedämmung, Schalung, Schallisolation, Bewehrung, Verbindung sowie Zubehör für den Beton- und Fertigteilbau. Das Unternehmen setzt Maßstäbe in der Bautechnik und Entwicklung innovativer Lösungen. Die individuellen Anforderungen und Ziele der Kunden stehen dabei stets im Fokus.

Seit 1977 schätzen internationale Kunden die Stärken von H-BAU Technik als Bauzulieferer. Die Mitarbeiter setzen tagtäglich ihre praktischen Erfahrungen und Kreativität ein, um den Erfolg der Kunden zu sichern und ihren Mehrwert zu steigern.

Auf individuelle Anforderungen angepasst:
H-BAU Technik spielt seine Stärken insbesondere in der Entwicklung und Produktion individueller Sonderlösungen aus.



Transportanker KE

Doppelwände sicher transportieren



Das Produkt

Die Konstruktion des Transportankers KE ermöglicht eine problemlose Integration in den Fertigungsablauf. Der Einbau erfolgt unabhängig von der Lage der Gitterträger. Somit kann der Anker flexibel und wirtschaftlich eingesetzt werden.

Einsatzbereich

Transportanker KE dienen zum Aufrichten, Transportieren und Versetzen von Elementwänden während des gesamten Herstellungsprozesses sowohl im Fertigteilwerk als auch auf der Baustelle. Die Vielfalt und Konstruktion der Transportanker KE machen diesen zu einem technisch, wirtschaftlich und sicherheitstechnisch einzigartigen Produkt.

Der Transportanker KE ist geeignet für Elementwände, die in Gebäuden, insbesondere im Kellerbereich, verbaut werden.



Vorteile

- CE-Kennzeichnung
- PÜZ-überwacht
- 2 Tragstufen für wirtschaftliche Planung

Vorbemerkung

Um größtmögliche Sicherheit zu gewährleisten, sind KE-Anker umfangreich geprüft und PÜZ-überwacht. Die Typenvielfalt mit abgestuften Traglasten ermöglicht eine wirtschaftliche Planung.

Der Transportanker KE ist unterteilt in die Lastklassen III und IV. Die Verwendung von duktilem Glattstahl und der Verzicht auf steifigkeitsvergrößernde Schweißungen schließen nicht nur eine Versprödung der verformungsbeanspruchten Ankerbereiche aus, sondern stellen auch eine zuverlässige, über die gesamte Ankerschenkellänge wirkende Lasteinleitung sicher.

Gemäß der Richtlinie VDI/BV-BS 6205 sind die Transportanker in die Lastklassen III und IV unterteilt. Der KE III Anker ist für Lasten üblicher Bauteilgrößen und Transportbedingungen konzipiert. Der KE IV Anker kommt bei besonders schweren Bauteilen zum Einsatz.

Transportanker KE

- CE-Kennzeichen
- PÜZ-überwacht und zertifiziert nach VDI/BV-BS 6205 sowie nach Maschinenrichtlinie 2006/42/EG
- Anker aus Glattstahl S355
- Druckstrebe aus bauaufsichtlich zugelassenem Furnierschichtholz
- Verankerungsbügel aus B500B
- zwei Lastklassen
- Ankerbreiten von 130-350 mm



KE III



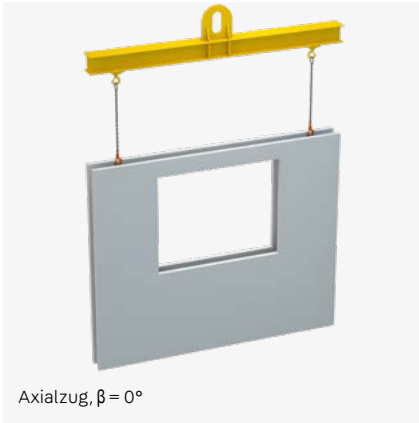
KE IV

Anwendung

Beanspruchung

Hinsichtlich der Traglast ist zwischen Aufrichten und Transport der Fertigteile zu unterscheiden.
 Beanspruchungsarten:

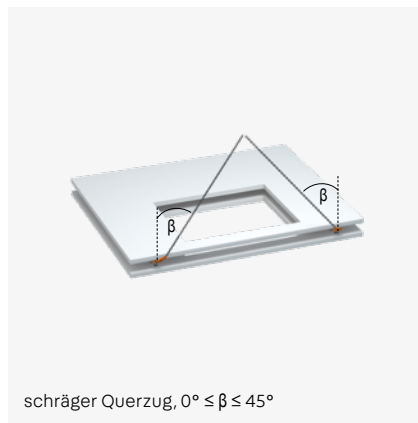
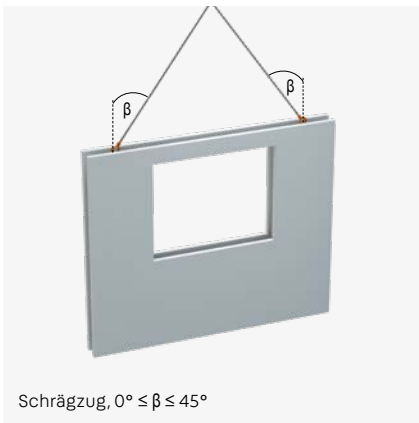
Transport



Aufrichten



Drehen



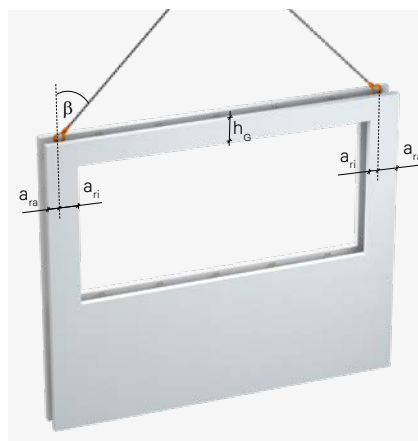
Achs- und Randabstände

Randferner Einbau

- KE III
 $a_{ra} \geq 200 \text{ mm}$
 $a_{ri} \geq 200 \text{ mm}$
- KE IV
 $a_{ra} \geq 400 \text{ mm}$
 $a_{ri} \geq 400 \text{ mm}$

Randnaher Einbau

- KE III
 $a_{ra} \geq 125 \text{ mm}$
 $a_{ri} \geq 125 \text{ mm}$
 $h_G \geq 200 \text{ mm}$

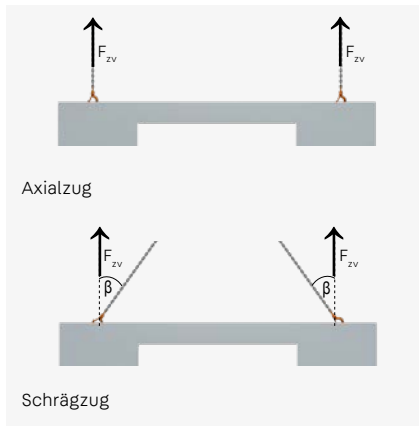


Hinweise

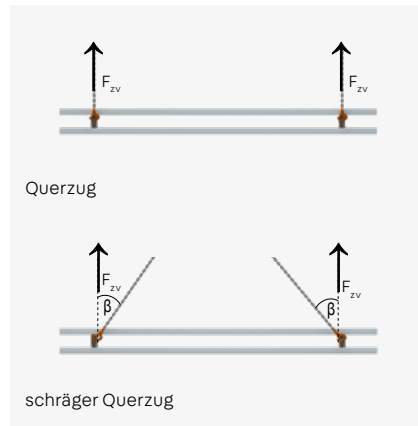
Der Gurt wird unter Schrägzug und schrägem Querzug druckbelastet. Er ist diesbezüglich nachzuweisen.

Bei abweichenden Randbedingungen kontaktieren Sie bitte unsere Technische Abteilung unter: technik@h-bau.de

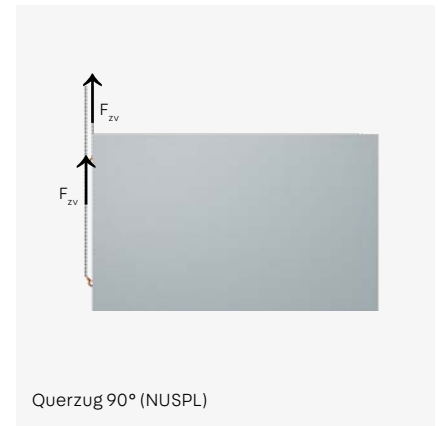
Transport



Aufrichten



Drehen



Randferner Einbau

Vertikaler Traglastanteil je Anker F_{zv} in kN bei randfernem Einbau

	Kettenneigung β	KE III			KE IV		
		Betonfestigkeit $f_{c,cube150}$ N/mm ²			Betonfestigkeit $f_{c,cube150}$ N/mm ²		
		15	20	25	15	20	25
Transport ¹⁾	0°	22,5	25,9	29,0	44,1	50,9	56,9
	30°	19,5	22,4	25,1	38,2	44,1	49,3
	45°	15,9	18,3	20,5	31,2	36,0	40,2
Aufrichten	0°	8,7	10,0	11,2	10,6	12,2	13,7
	30°	7,5	8,7	9,7	9,2	10,6	11,9
	45°	6,2	7,1	7,9	7,5	8,6	9,7
Drehen	–	16,1	16,1	16,1	25,0	25,0	25,0

1) Werden Transportanker in Fertigteilen mit einer werkmäßigen und ständig überwachten Herstellung eingebaut, dürfen die Tabellenwerte mit dem Faktor 3,0/2,5 = 1,2 erhöht werden (siehe Richtlinie VDI/BV-BS 6205 Abschnitt 8.2.2.3.2). In diesem Falle dürfen keine Dynamikfaktoren kleiner 1,3 verwendet werden (siehe Seite 18 - 19).

Randnaher Einbau

Vertikaler Traglastanteil je Anker F_{zv} in kN bei randnahe Einbau

	Kettenneigung β	KE III		
		Betonfestigkeit $f_{c,cube150}$ N/mm ²		
		15	20	25
Transport	$0^\circ \leq \beta \leq 45^\circ$	12,5	14,0	15,5



Hinweise

Die angegebenen Traglasten beziehen sich auf den vertikalen Traglastanteil F_{zv} eines einzelnen Ankers.

Bei randnahe Einbau ist der Aufrichtvorgang mittels Transportanker zu vermeiden. Die Fertigteile sind mittels Kipptisch aufzurichten und ausschließlich vertikal zu transportieren.

Die angegebenen Ankerlasten gelten für unbeschädigte Bauteile. Daher sind die Bauteile vor jedem Hubvorgang auf Beschädigungen zu untersuchen.

Produktdetails

Abmessungen

Typ	KE III			KE IV		
	Abmessungen mm			Abmessungen mm		
	b	l	l _u	b	l	l _u
120	120	515	365	120	750	600
130	130	515	365	130	750	600
140	140	515	365	140	750	600
150	150	515	365	150	750	600
160	160	515	365	160	750	600
170	170	515	365	170	750	600
180	180	565	365	180	800	600
190	190	565	365	190	800	600
200	200	565	365	200	800	600
210	210	565	365	210	800	600
220	220	565	365	220	800	600
230	230	565	365	230	800	600
240	240	565	365	240	800	600
250	250	615	365	250	850	600
260	260	615	365	260	850	600
270	270	615	365	270	850	600
280	280	615	365	280	850	600
290	290	615	365	290	850	600
300	300	615	365	300	850	600
310	310	645	365	310	880	600
320	320	645	365	320	880	600
330	330	645	365	330	880	600
340	340	645	365	340	880	600
350	350	645	365	350	880	600

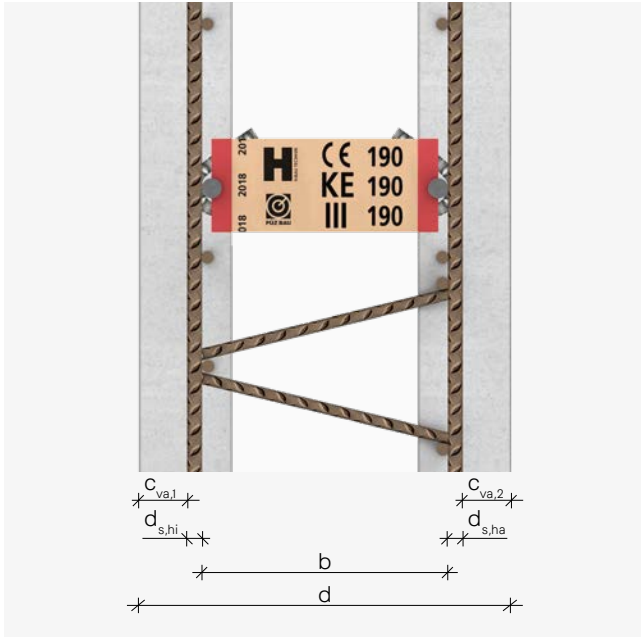


Verwendung

Ermittlung der erforderlichen Ankerbreite:

Die erforderliche Ankerbreite b ist abhängig vom Aufbau der Elementwand.

Einbau Transportanker parallel zum Gitterträger



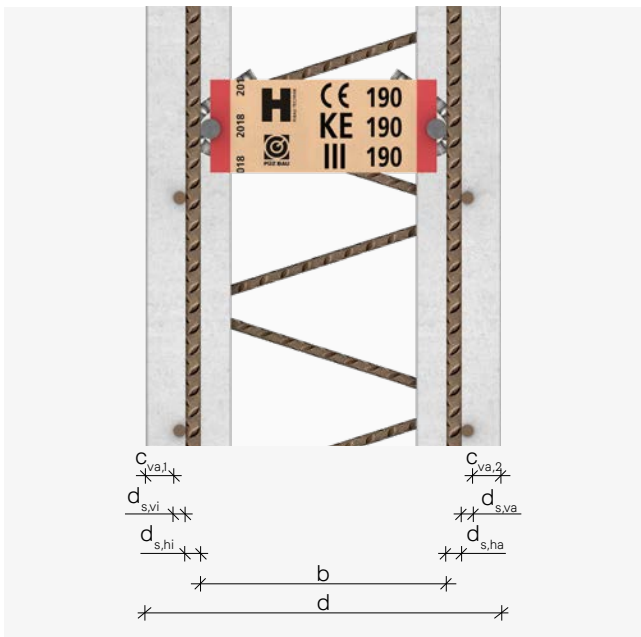
Ermittlung der erforderlichen Ankerbreite:

$$b = d - c_{va,1} - c_{va,2} - d_{s,hi} - d_{s,ha}$$

- b = Transportankerbreite
- d = Wandbreite
- $c_{va,1}$ = Betondeckung Innenschale
- $c_{va,2}$ = Betondeckung Außenschale
- $d_{s,hi}$ = Durchmesser Horizontalbewehrung Innenschale
- $d_{s,ha}$ = Durchmesser Horizontalbewehrung Außenschale

In der Regel entspricht die Transportankerbreite der Gitterträgerhöhe.

Einbau Transportanker quer zum Gitterträger



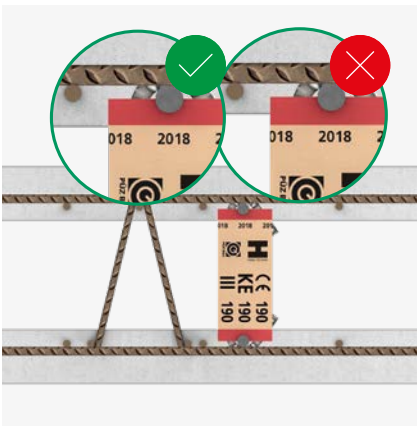
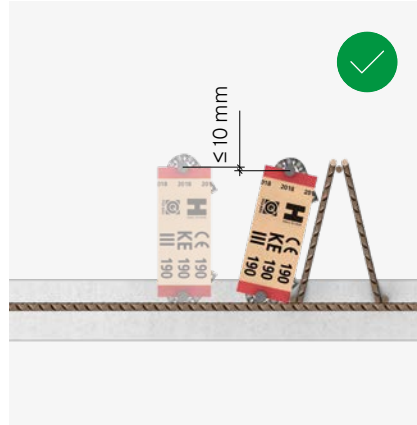
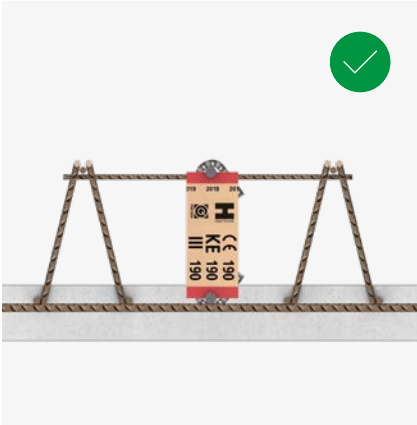
Ermittlung der erforderlichen Ankerbreite:

$$b = d - c_{va,1} - c_{va,2} - d_{s,hi} - d_{s,ha} - d_{s,vi} - d_{s,va}$$

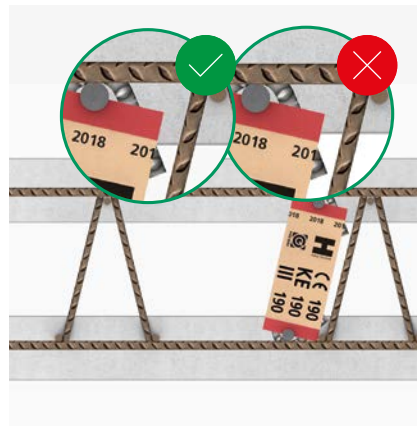
- b = Transportankerbreite
- d = Wandbreite
- $c_{va,1}$ = Betondeckung Innenschale
- $c_{va,2}$ = Betondeckung Außenschale
- $d_{s,hi}$ = Durchmesser Horizontalbewehrung Innenschale
- $d_{s,ha}$ = Durchmesser Horizontalbewehrung Außenschale
- $d_{s,vi}$ = Durchmesser Vertikalbewehrung Innenschale
- $d_{s,va}$ = Durchmesser Vertikalbewehrung Außenschale

Randbedingungen

Einbaulage der Transportanker KE



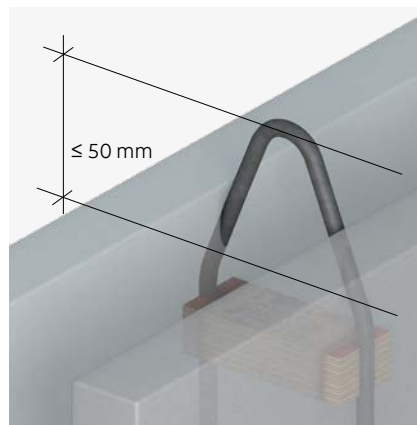
Betoneinbindung:
 Die rote Markierung
 muss vollständig
 einbetoniert sein.



Betoneinbindung:
 Die rote Markierung
 muss vollständig
 einbetoniert sein.



Mindestbetondeckung:
 KE III: $c_{vi} \geq 10 \text{ mm}$
 $c_{va} \geq c_{nom} \geq 20 \text{ mm}$
 KE IV: $c_{vi} \geq 18 \text{ mm}$
 $c_{va} \geq c_{nom} \geq 20 \text{ mm}$



Bauseitige Mindestanforderungen



Schalendicke:
KE III: $s \geq 50$ mm
KE IV: $s \geq 60$ mm



Mindestbewehrung:
 $\varnothing 6/20$



Randferner Einbau:
horizontale
Randeinfassung
 $d_s \geq 10$ mm,
Gitterträger zur
Außenseite



Randnaher Einbau:
horizontale und
vertikale
Randeinfassung
 $d_s \geq 10$ mm,
Gitterträger zur
Öffnung

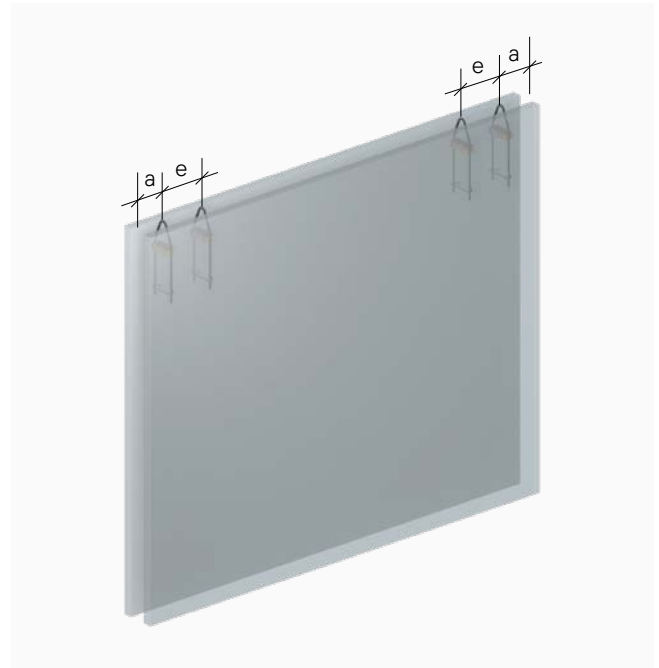
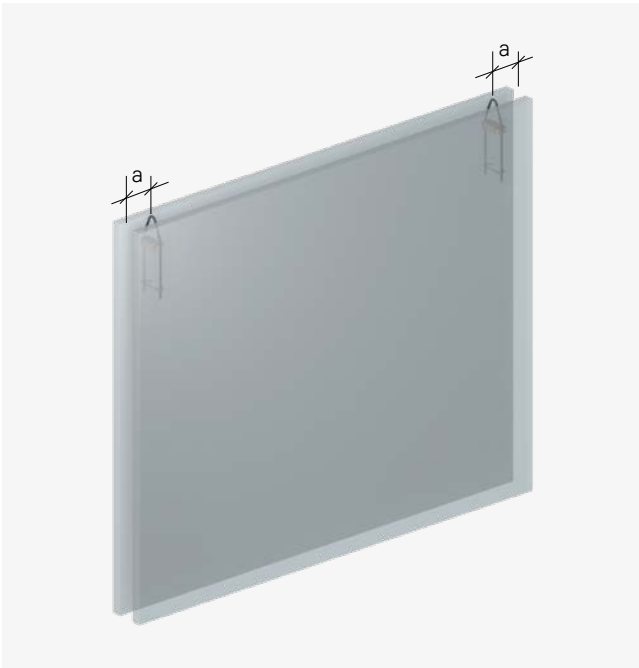


Randferner Einbau:
Bei Querkzug
Gitterträger als
Randeinfassung



Randnaher Einbau:
Bei Querkzug
Gitterträger als
Randeinfassung
außen und zur
Innenöffnung hin

Anzahl und Lage der Transportanker KE



- Randferner Einbau
 - Randabstand KE III: $a \geq 200 \text{ mm}$
 - Randabstand KE IV: $a \geq 400 \text{ mm}$
- Randnaher Einbau
 - Randabstand KE III: $a \geq 125 \text{ mm}$Siehe auch Angaben auf Seite 11
- Die Anker sind gleichmäßig zu belasten.
- Randabstand
 - Randabstand KE III: $a \geq 200 \text{ mm}$
 - Randabstand KE IV: $a \geq 400 \text{ mm}$
- Achsabstand
 - Achsabstand KE III: $e \geq 300 \text{ mm}$
 - Achsabstand KE IV: $e \geq 600 \text{ mm}$
- Die Anker sind gleichmäßig zu belasten.
- Die Ankerlasten von Seite 11 sind mit dem Sicherheitsbeiwert $\Psi_4 = 0,75$ zu multiplizieren.



Hinweise

Mindestbetonfestigkeit zum Zeitpunkt des ersten Abhebens $f_{c,cube150} \geq 15 \text{ N/mm}^2$.

Es sind zwei oder vier Transportanker je Fertigteil zu verwenden.

Die Transportanker sind symmetrisch zur Schwerachse einzubauen, um eine gleichmäßige Belastung sicherzustellen.

Bei ungleichmäßiger Belastung der Transportanker sind die unterschiedlichen Lastwirkungen zu berücksichtigen.

Bemessung

Ermittlung der einwirkenden Lasten

Bei der Bestimmung der maßgebenden Lasten auf die Transportanker ist der gesamte Herstellungs-, Lagerungs-, Transport- und Montageprozess zu betrachten und alle relevanten Beanspruchungen sind zu berücksichtigen. Die maßgebende Beanspruchung kann je nach Bauteilgeometrie, Transport- und Randbedingungen unterschiedlich sein, weshalb für jedes Projekt und jedes Bauteil eine individuelle Bemessung der Transportanker zu erfolgen hat.

1. Gewichtskraft

Für die Bestimmung des Eigengewichts ist das maßgebende Betonvolumen mit einer Dichte von 25 kN/m³ in Ansatz zu bringen. Eventuelle Zusatzlasten sind entsprechend zu berücksichtigen.

Gewichtskraft des Fertigteils F_G kN

$$F_G = 25 \text{ kN/m}^3 \cdot V + Z$$

V = Betonvolumen des Fertigteils in m³

Z = Zusatzlasten in kN

2. Schalungshaftung

Beim Ausheben von Fertigteilen aus der Schalung wirken Haftkräfte, die in Abhängigkeit der eingesetzten Schalung unterschiedlich groß sind. Beispielhaft sind in der Richtlinie VDI/BV-BS 6205 folgende Anhaltswerte angegeben:

Last aus Schalungshaftung F_{adh} kN

$$F_{adh} = q_{adh} \cdot A_f$$

q_{adh} = Grundwert der Schalungshaftung in kN/m²

A_f = Kontaktfläche zwischen Beton und Schalung in m²

Schalungstyp	q_{adh} kN/m ²
Geölte Stahl- oder Kunststoffschalung	≥ 1,0
Lackierte Holzschalung	≥ 2,0
Rohe Holzschalung	≥ 3,0

Als Einflussgrößen sind statisches System, Gewichtskraft, Schalungshaftung, dynamische Einflüsse sowie die Lage und Anzahl der Transportanker zu ermitteln. Zusätzliche Beanspruchungen können objektspezifisch auftreten und sind dann entsprechend zu berücksichtigen.

3. Dynamische Lasten

Beim Anheben, Transportieren und Absetzen von Fertigteilen treten stoßartige Beanspruchungen auf. Die Größe der jeweiligen Beanspruchung ist durch die Art des eingesetzten Hebeegerätes bestimmt und wird über den sogenannten Dynamikfaktor Ψ_{dyn} berücksichtigt. Im Verlauf einer Transportkette können auch unterschiedliche Hebeegeräte zum Einsatz kommen. Der maßgebende Dynamikfaktor ist zu bestimmen.

Die ermittelten Lasten sind mit diesem zu multiplizieren. Beispielhaft sind in der Richtlinie VDI/BV-BS 6205 folgende Anhaltswerte angegeben:

Hebeegerät	Ψ_{dyn}
Turmdrehkran	1,3
Autokran	1,3
Portalkran	1,3
Transport auf ebenem Gelände	2,5
Transport auf unebenem Gelände	≥ 4

Nachweisführung

Es ist nachzuweisen

$$F_{Rd} \geq F_{Ed}$$

F_{Rd} Durch Anker aufnehmbare Bemessungslast
 F_{Ed} Einwirkende Bemessungslast



Hinweise

Es ist zwischen Aufricht-, Dreh-, und Transportvorgang gemäß den Angaben auf Seite 10 zu unterscheiden. Jeder einzelne Vorgang ist nachzuweisen.

Die aufnehmbare Bemessungslast wird berechnet:

$$F_{Rd} = n \cdot F_{zV} \cdot \Psi_n$$

F_{zV} Last gemäß Angaben auf Seite 11
 n Anzahl der verwendeten Anker (entweder 2 oder 4 Anker)
 $\Psi_n = \Psi_2 = 1,0$ Bei Verwendung von zwei Ankern
 $\Psi_n = \Psi_4 = 0,75$ Bei Verwendung von vier Ankern

Die einwirkende Bemessungslast wird berechnet:

Aufrichten

$$F_{Ed} = \left(\frac{F_G}{2} + F_{adh} \right) \cdot \Psi_{dyn}$$

F_G Gewichtskraft des Fertigteils gemäß Angaben auf Seite 18
 F_{adh} Last aus Schalungshaftung gemäß Angaben auf Seite 18
 Ψ_{dyn} Dynamikfaktor gemäß Angaben auf Seite 18

Transport

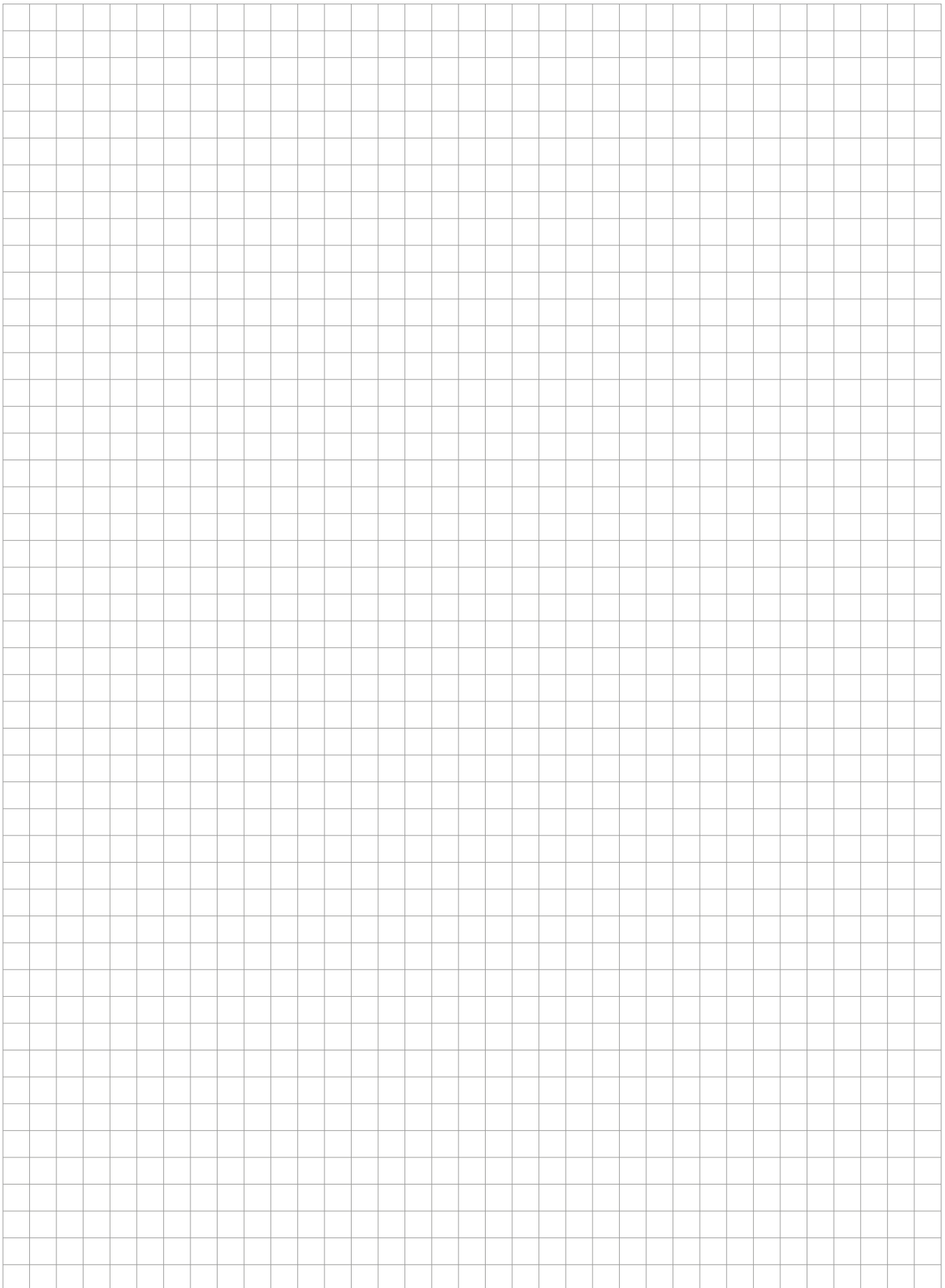
$$F_{Ed} = F_G \cdot \Psi_{dyn}$$

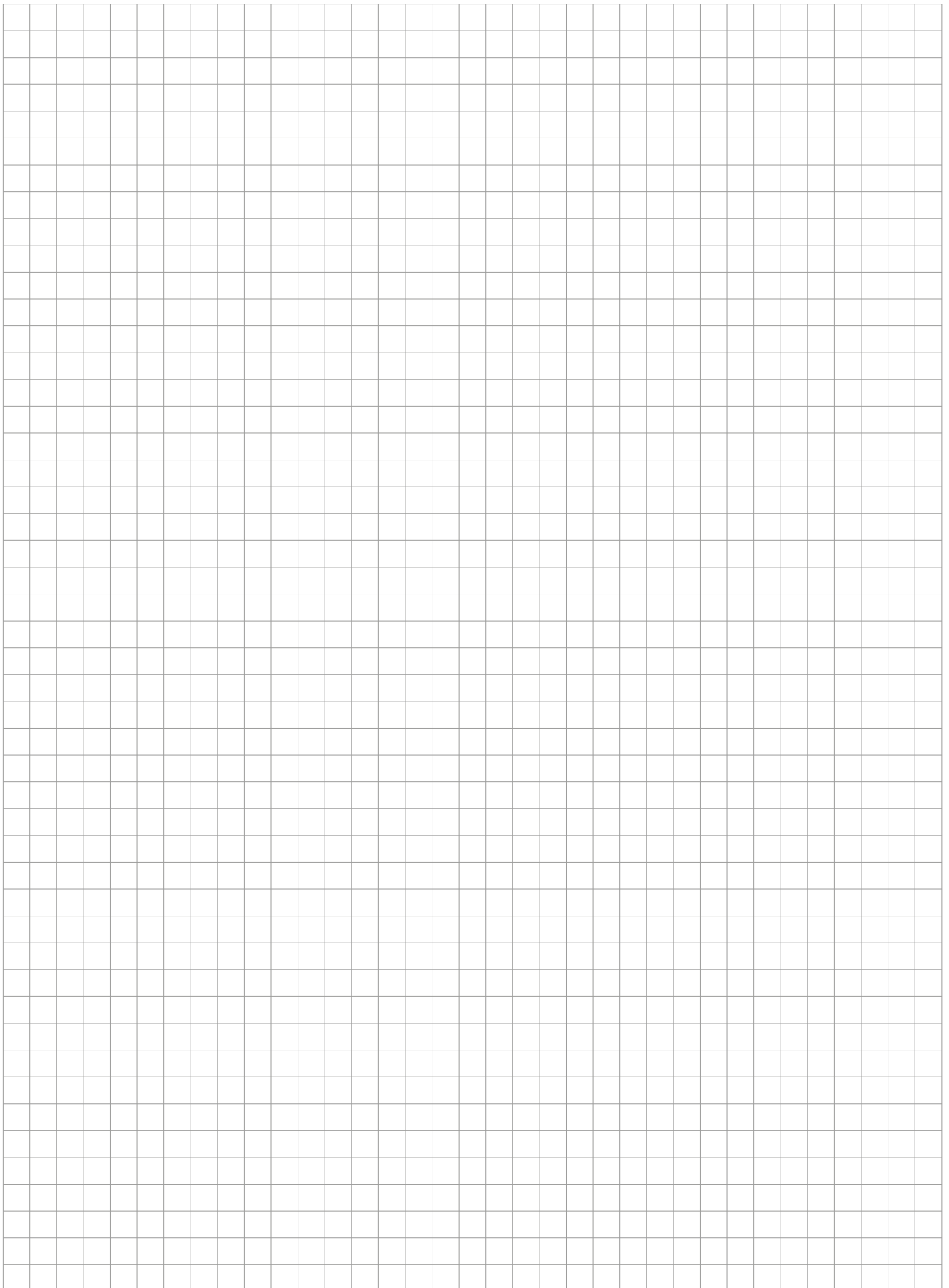
F_G Last gemäß Angaben auf Seite 18
 Ψ_{dyn} Dynamikfaktor gemäß Angaben auf Seite 18

Drehen

$$F_{Ed} = \frac{F_G}{2} \cdot \Psi_{dyn}$$

F_G Gewichtskraft des Fertigteils gemäß Angaben auf Seite 18
 Ψ_{dyn} Dynamikfaktor gemäß Angaben auf Seite 18





Unser Synergie-Konzept für Sie

Mit uns profitieren Sie von der gesammelten Erfahrung dreier etablierter Hersteller, die Produkte und Expertise in einem umfassenden Angebot kombinieren. Das ist das PohlCon-Synergie-Konzept.



Full-Service-Beratung

Unser weitreichendes Beraternetzwerk steht Ihnen zu allen Fragen rund um unsere Produkte vor Ort zur Verfügung. Von der Planung bis hin zur Nutzung genießen Sie die persönliche Betreuung durch unsere qualifizierten Mitarbeiterinnen und Mitarbeiter.



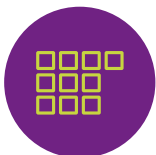
Digitale Lösungen

Unsere digitalen Angebote unterstützen Sie zielgerichtet in der Planung mit unseren Produkten. Von Ausschreibungstexten über CAD-Details und BIM-Daten bis hin zu modernen Softwarelösungen bieten wir Ihnen maßgeschneiderte Unterstützung für Ihre Planung.



7 Anwendungsfelder

Wir denken in ganzheitlichen Lösungen. Deshalb haben wir unsere Produkte für Sie in sieben Anwendungsfelder zusammengefasst, in denen Sie von der Synergie des PohlCon-Produktportfolios profitieren können.



10 Produktkategorien

Um das passende Produkt in unserem umfangreichen Sortiment noch schneller finden zu können, sind die Produkte in zehn Produktkategorien unterteilt. So können Sie zielsicher zwischen unseren Produkten navigieren.



Individuelle Sonderlösungen

Für Ihr Projekt eignet sich kein Serienprodukt auf dem Markt? Außergewöhnliche Herausforderungen meistern wir mit der langjährigen Expertise der drei Herstellermarken im Bereich individueller Lösungen. So realisieren wir gemeinsam einzigartige Bauprojekte.



Irrtümer und technische Änderungen vorbehalten. Nachdruck sowie jegliche elektronische Vervielfältigung nur mit unserer schriftlichen Genehmigung. Mit Erscheinen dieser Drucksache verlieren alle vorhergehenden Unterlagen ihre Gültigkeit.

PohlCon GmbH

Nobelstraße 51
12057 Berlin

T +49 30 68283-04
F +49 30 68283-383

www.pohlcon.com