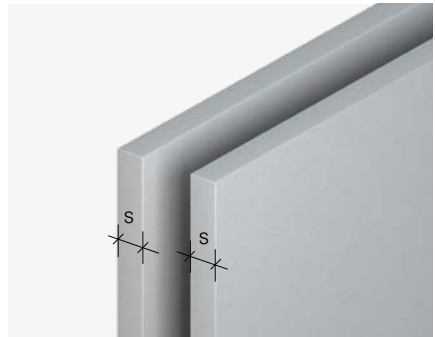
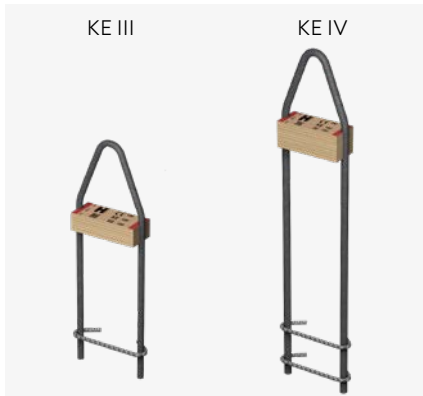


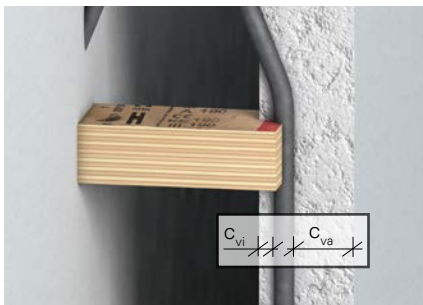
Transportanker KE

Einbauanleitung





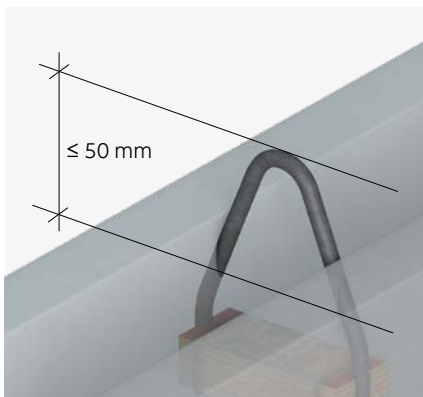
Schalendicke:
KE III: $s \geq 50$ mm; KE IV: $s \geq 60$ mm

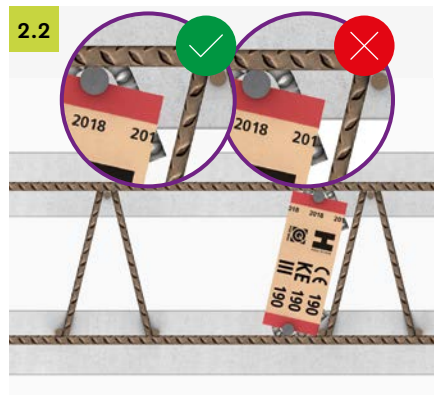
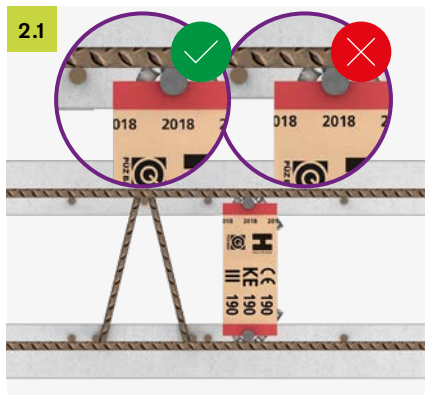
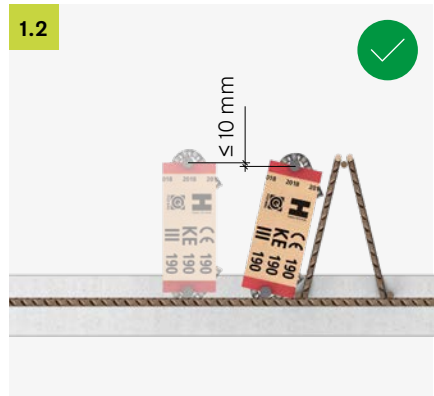
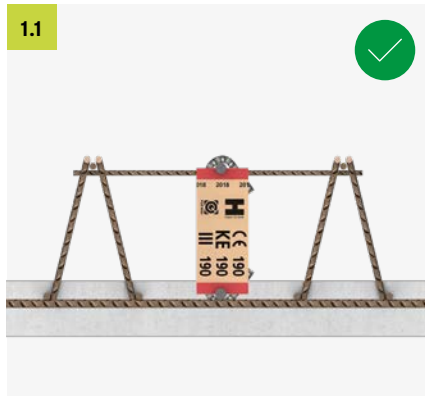


Mindestbetondeckung:
KE III: $c_{vi} \geq 10$ mm, $c_{va} \geq c_{nom} \geq 20$ mm
KE IV: $c_{vi} \geq 18$ mm, $c_{va} \geq c_{nom} \geq 20$ mm



Mindestbewehrung: $\emptyset 6/20$





Betoneinbindung:
Die rote Markierung muss voll-
ständig einbetoniert sein.

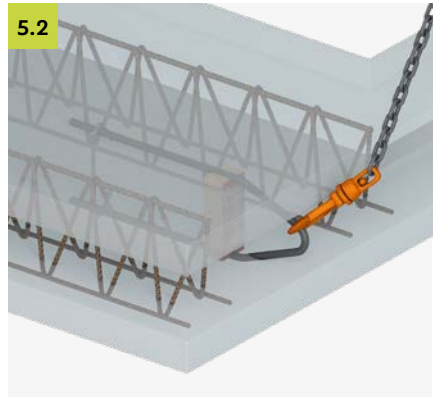


Randferner Einbau:
horizontale Randeinfassung $d_s \geq 10 \text{ mm}$,
Gitterträger zur Außenseite

Randnaher Einbau:
horizontale und vertikale Randeinfassung
 $d_s \geq 10 \text{ mm}$, Gitterträger zur Öffnung



5.1
Randferner Einbau:
Bei Querzug Gitterträger als
Randeinfassung



5.2
Randnaher Einbau:
Bei Querzug Gitterträger als Randein-
fassung außen und zur Innenöffnung hin



Beratung

Für weitere Lösungen ist unsere
Anwendungstechnik gerne für
Sie da:

T +49 7742 9215-300
technik-hbau@pohlcon.com

Alle Rechte vorbehalten. Dieses Dokument darf nicht nachgedruckt oder elektronisch vervielfältigt werden ohne unsere vorherige schriftliche Genehmigung. Der Inhalt kann ohne vorherige Ankündigung geändert werden. Irrtümer und Auslassungen sind vorbehalten. Der Herausgeber übernimmt keine Haftung, gleichgültig aus welchem Rechtsgrund. Dieses Dokument ersetzt alle früheren Dokumentationen.

© PohlCon | PC-LIT-MA-KE-DE | 03-2022 | 2. v. | 08-2022 | 1.000 | WMD

PohlCon GmbH

Nobelstraße 51
12057 Berlin

T +49 30 68283-04

F +49 30 68283-383

www.pohlcon.com